

geniovent.x 600 F R-G-SU



Krátká informace

Lokální zařízení RLT s velmi vysokou rekuperací tepla. S křížovým protiproudovým tepelným výměníkem a registrem předehřevu, připojení vnějšího a odpadního vzduchu vpravo, výfuk nahore, senzor CO² integrovaný v zařízení. S aplikací k ovládání mobilními zařízeními.

Typové číslo

0041.0241

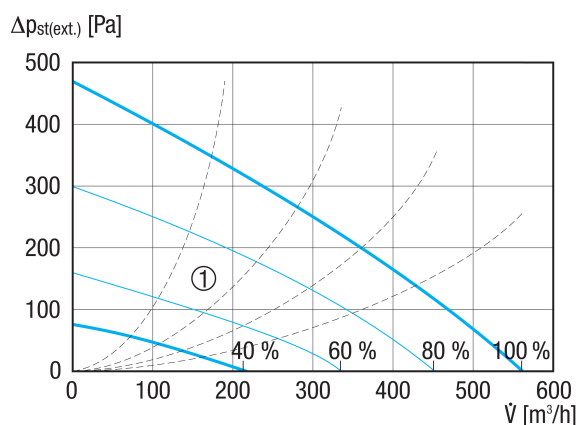
Technické údaje

Průtok	150 m ³ /h / 560 m ³ /h
SFP-hodnota	0,21 W/(m ³ /h)
Druh napětí	Jednofázový proud
Napájecí napětí	230 V
Kmitočet sítě	50 Hz
Jmenovitý výkon	83 W
Stand-By příkon	< 1 W
I _{Max}	14 A
Druh krytí	IP 40
Umístění	uvnitř
Materiál	Ocelový plech, pozinkovaný
Materiál pouzdra	Ocelový plech, pozinkovaný
Materiál výměníku	Umělá hmota
Materiál vnitřního obložení	Pěnový materiál z melaminové pryskyřice s rounem
Barva	čistě bílá, jako RAL 9010
Hmotnost	200 kg
Hmotnost s obalem	235 kg
Třída filtru	ISO ePM1 50-65% (F7) / ISO ePM10 60% (M5)
Připojovací průměr	250 mm
Připojovací průměr odvodu kondenzátu	7 mm (uvnitř), 10 mm (vně)
Šířka	2.115 mm
Výška	482 mm
Hloubka	831 mm
Šířka s obalem	2.250 mm
Výška s obalem	950 mm
Hloubka s obalem	950 mm
Stupeň tepelné dispozice	91 %
Druh tepelného výměníku	Protiproud
Obchvat	ano

geniovent.x 600 F R-G-SU

Registr předeřevu	integrováno 1,5 kW
Registr dohřevu	volitelné
Entalpický výměník tepla	ne
Zapojení s ochranou proti zámruzu	ano
Hlídaní filtru	časově závislý
Regulace CO ₂ (volitelná)	integrováno
Spalinový spínač	volitelné
Regulace kvality vzduchu (volitelně)	Senzor VOC pro geniovent.x
Klapky pro venkovní vzduch	integrováno
Čidlo přítomnosti	Volitelně pohybový senzor PIR
Připojení ke KNX (volitelně)	K-SM
MODBUS-rozhraní	integrováno
Rozhraní BACnet	integrováno
Síťové rozhraní	integrováno
Ovládací díl součástí dodávky	RB-ZF4
Ovládací díl (volitelně)	RLS T1 SYS
FM integrace EnOcean (volitelně)	E-SM
Akustický tlak	35 dB(A) (při 0,7 * Vmax a vždy 20 Pa tlakové ztrátě vnějšího vzduchu a odpadního vzduchu, při tlumení hluku v místnosti cca 11 dB)
Balení	1 kus
Sortiment	X
GTIN (EAN)	4012799412410

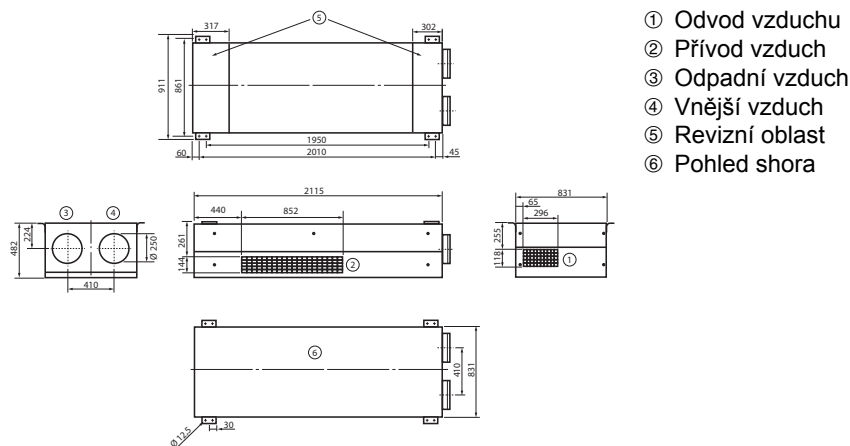
Charakteristika



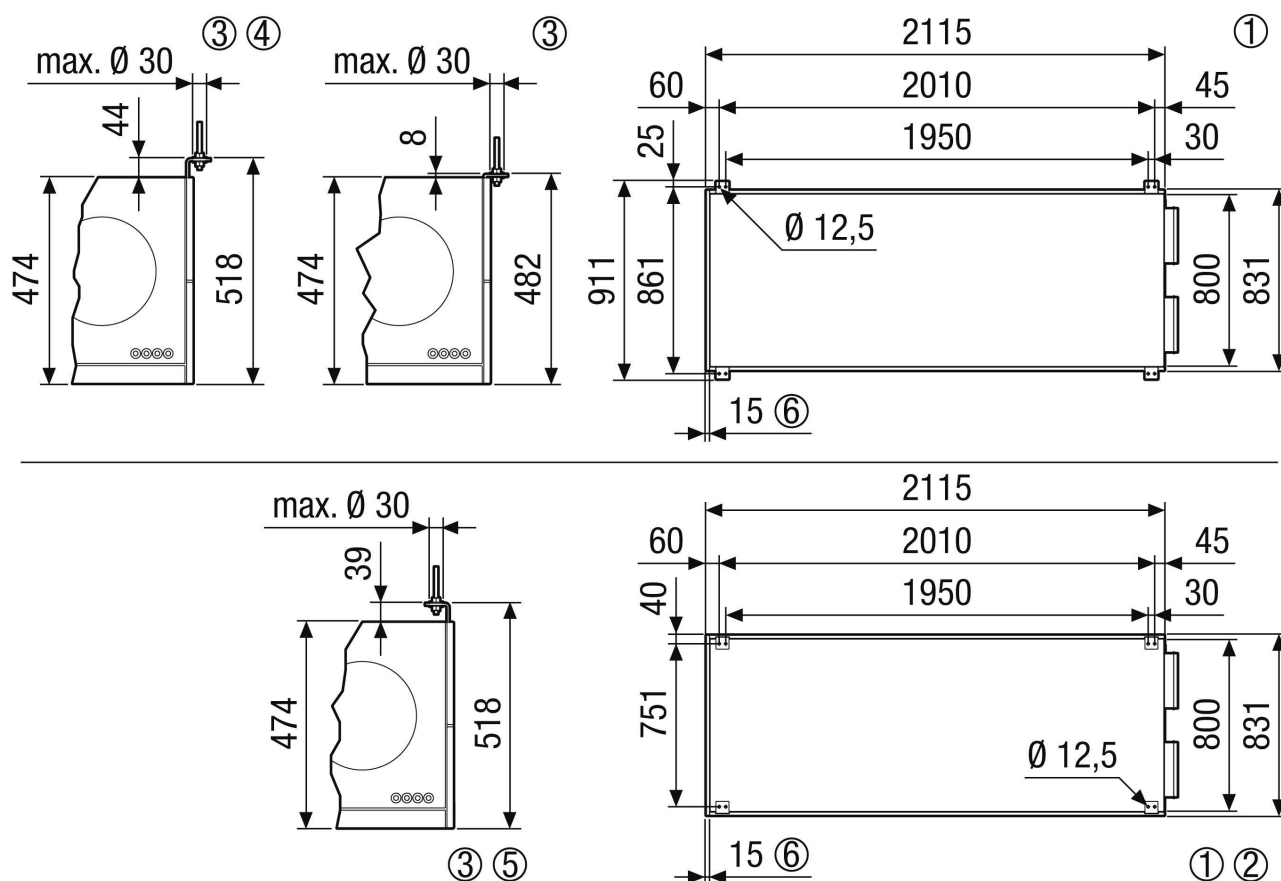
① Oblast dimenzování

geniovent.x 600 F R-G-SU

Výkres [mm]



Výkres [mm]



- ① Upevnění na strop geniovent.x 600-900 FR. Pohled na zařízení ze stropu
- ② Volitelně s otočným úhelníkem o 180°
- ③ Určeno pro upevnění ke stropu, např. pomocí závitové tyče M10
- ④ Volitelně lze úhelník posunout o 36 mm nahoru.

geniovent.x 600 F R-G-SU



Ⓢ Volitelně lze úhelník posunout o 36 mm nahoru a otočit o 180°.