

geniovent.x 600 H D-E-K1



Krátká informace

Lokální zařízení RLT s velmi vysokou rekuperací tepla. S entalpickým tepelným výměníkem, připojení vnějšího a odpadního vzduchu nahoru, přívod vzduchu kanálem, odvod vzduchu na zařízení, strana odvodu vzduchu a strana elektroinstalace obložená panely. Senzor CO² integrovaný v zařízení. S aplikací k ovládání mobilními zařízeními.

Příklady použití

Učebny, Mateřská škola, Kancelář, Ordinance, Obchod

Typové číslo

0041.0218

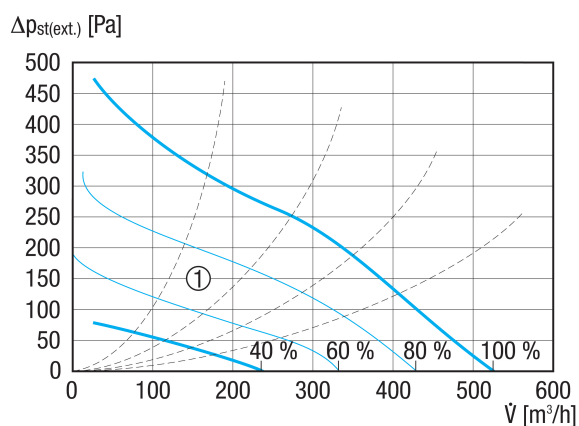
Technické údaje

| | |
|------------------------------------|--|
| Provedení | D = připojení vnějšího a odpadního vzduchu nahoru ke stropu / E = entalpické tepelné výměníky / K1 = kombinované řešení: přívod vzduchu kanálem, odvod vzduchu přes mřížky |
| Průtok | 200 m ³ /h / 540 m ³ /h |
| SFP-hodnota | 0,21 W/(m ³ /h) |
| Druh napětí | Jednofázový proud |
| Napájecí napětí | 230 V |
| Kmitočet sítě | 50 Hz |
| Jmenovitý výkon | 84 W |
| Stand-By příkon | < 1 W |
| I _{Max} | 14 A |
| Druh krytí | IP 40 |
| Umístění | uvnitř |
| Materiál | Ocelový plech, pozinkovaný |
| Materiál pouzdra | Ocelový plech, pozinkovaný |
| Materiál výměníku | Umělá hmota |
| Materiál vnitřního obložení | Pěnový materiál PUR s povrchem s uzavřenou strukturou buněk |
| Barva | čistě bílá, jako RAL 9010 |
| Hmotnost | 200 kg |
| Hmotnost s obalem | 250 kg |
| Třída filtru | ISO ePM1 50-65% (F7) / ISO ePM10 60% (M5) |
| Připojovací průměr | 250 mm |
| Šířka | 1.579 mm |
| Výška | 473 mm |
| Hloubka | 869 mm |
| Šířka s obalem | 2.070 mm |
| Výška s obalem | 950 mm |
| Hloubka s obalem | 1.020 mm |
| Teplota média při I _{Max} | -15 °C až 60 °C |

geniovent.x 600 H D-E-K1

| | |
|---|----------------------------|
| Teplota okolí | 10 °C až 40 °C |
| Max. stupeň tepelné dispozice podle DIN EN 13141-7 (A7) | 80,5 % |
| Druh tepelného výměníku | Entalpie |
| Zpětné získání vlhkosti při entalpickém tepelném výměníku podle DIN EN 13141-7 (A2) | 66 % |
| Obchvat | ano |
| Registr předehřevu | volitelné |
| Entalpický výměník tepla | ano |
| Zapojení s ochranou proti zámruzu | ano |
| Hlídní filtru | časově závislý |
| Regulace CO ₂ (volitelná) | integrováno |
| Regulace kvality vzduchu (volitelně) | Senzor VOC pro geniovent.x |
| Klapky pro venkovní vzduch | integrováno |
| Připojení ke KNX (volitelně) | K-SM |
| MODBUS-rozhraní | integrováno |
| Rozhraní BACnet | integrováno |
| Síťové rozhraní | integrováno |
| Ovládací díl součástí dodávky | RB-ZF4 |
| Ovládací díl (volitelně) | RLS T1 SYS |
| FM integrace EnOcean (volitelně) | E-SM |
| Akustický tlak | 35 dB(A) |
| Balení | 1 kus |
| Sortiment | X |
| GTIN (EAN) | 4012799412182 |

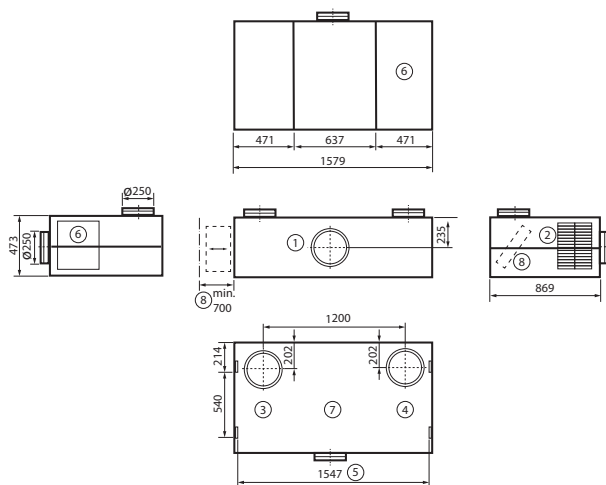
Charakteristika



① Oblast dimenzování

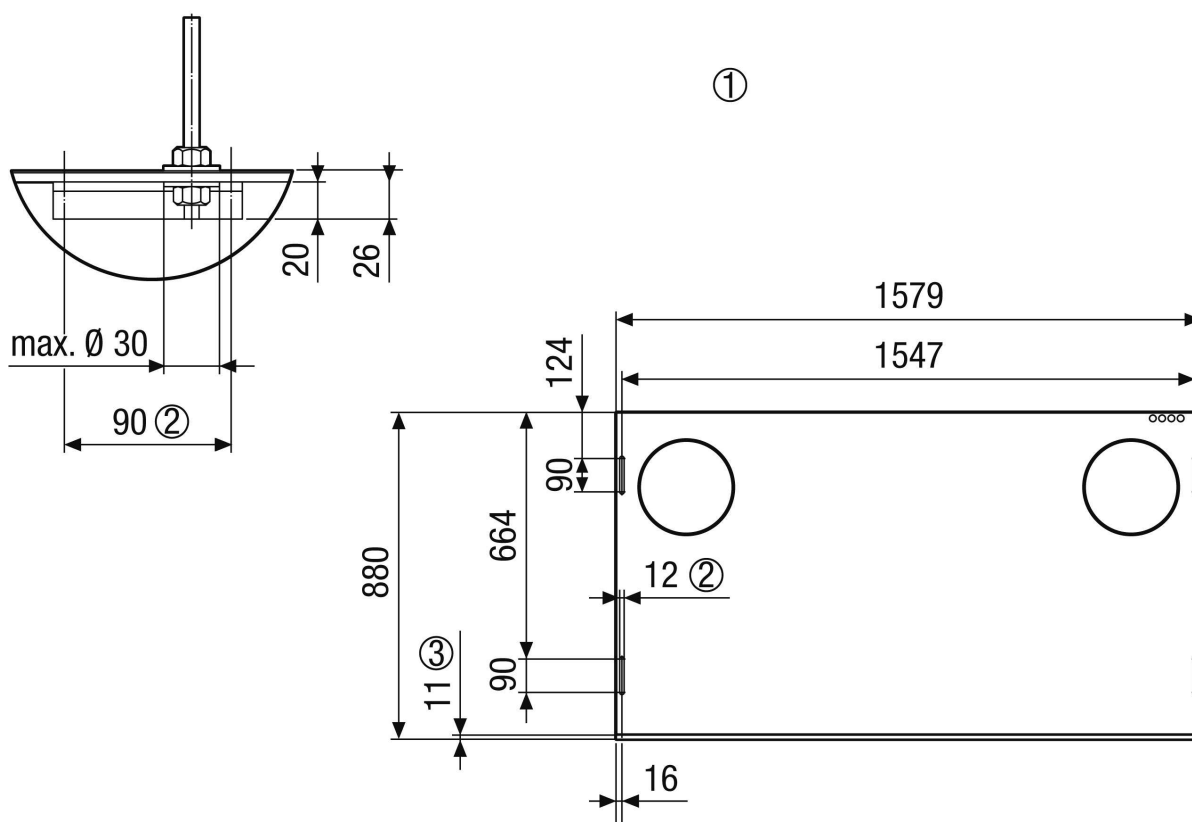
geniovent.x 600 H D-E-K1

Výkres [mm]



- ① Přívod vzduch
- ② Odvod vzduchu
- ③ Vnější vzduch
- ④ Odpadní vzduch
- ⑤ Stropní upevnění
- ⑥ Přístup k elektroinstalaci
- ⑦ Pohled shora
- ⑧ Přístup k výměně filtru (dodržet vzdálenost od stěny min. 700 mm)

Výkres [mm]



- ① Upevnění na strop geniovent.x 600 HD. Pohled na zařízení ze stropu
- ② Podélný otvor určený pro upevnění ke stropu, např. pomocí závitové tyče M10

geniovent.x 600 H D-E-K1

③ Panely

