

# geniovent.x 600 H D-G-K1



## Krátká informace

Lokální zařízení RLT s velmi vysokou rekuperací tepla. S křížovým protiproudovým tepelným výměníkem a registrem předehřevu, připojení vnějšího a odpadního vzduchu nahoru, přívod vzduchu kanálem, odvod vzduchu na zařízení, strana odvodu vzduchu a strana elektroinstalace obložena panely. Senzor CO<sup>2</sup> integrovaný v zařízení. S aplikací k ovládání mobilními zařízeními.

## Příklady použití

Učebny, Mateřská škola, Kancelář, Ordinance, Obchod

Typové číslo

0041.0213

## Technické údaje

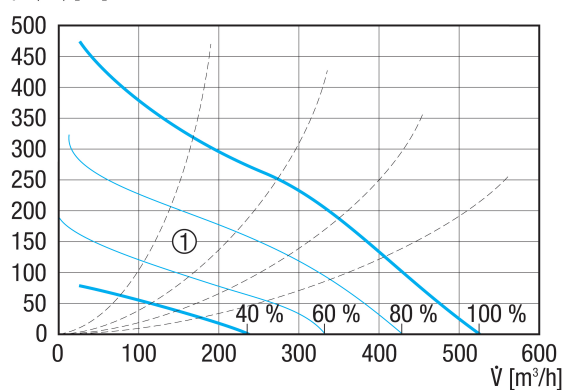
Provedení	D = připojení vnějšího a odpadního vzduchu nahoru ke stropu / G = protiproudový tepelný výměník / K1 = kombinované řešení: přívod vzduchu kanálem, odvod vzduchu přes mřížky
Průtok	200 m <sup>3</sup> /h / 540 m <sup>3</sup> /h
SFP-hodnota	0,21 W/(m <sup>3</sup> /h)
Druh napětí	Jednofázový proud
Napájecí napětí	230 V
Kmitočet sítě	50 Hz
Jmenovitý výkon	84 W
Stand-By příkon	< 1 W
I <sub>Max</sub>	14 A
Druh krytí	IP 40
Umístění	uvnitř
Materiál	Ocelový plech, pozinkovaný
Materiál pouzdra	Ocelový plech, pozinkovaný
Materiál výměníku	Umělá hmota
Materiál vnitřního obložení	Pěnový materiál PUR s povrchem s uzavřenou strukturou buněk
Barva	čistě bílá, jako RAL 9010
Hmotnost	200 kg
Hmotnost s obalem	250 kg
Třída filtru	ISO ePM1 50-65% (F7) / ISO ePM10 60% (M5)
Připojovací průměr	250 mm
Připojovací průměr odvodu kondenzátu	7 mm (uvnitř), 10 mm (vně)
Šířka	1.579 mm
Výška	473 mm
Hloubka	869 mm
Šířka s obalem	2.070 mm
Výška s obalem	950 mm
Hloubka s obalem	1.020 mm

# geniovent.x 600 H D-G-K1

Teplota média při $I_{Max}$	-15 °C až 60 °C
Teplota okolí	10 °C až 40 °C
Max. stupeň tepelné dispozice podle DIN EN 13141-7 (A7)	91 %
Druh tepelného výměníku	Protiproud
Obchvat	ano
Registr přehřevu	integrováno 1,5 kW
Entalpický výměník tepla	ne
Zapojení s ochranou proti zámruzu	ano
Hlídní filtru	časově závislý
Regulace CO <sub>2</sub> (volitelná)	integrováno
Regulace kvality vzduchu (volitelně)	Senzor VOC pro geniovent.x
Klapky pro venkovní vzduch	integrováno
Připojení ke KNX (volitelně)	K-SM
MODBUS-rozhraní	integrováno
Rozhraní BACnet	integrováno
Síťové rozhraní	integrováno
Ovládací díl součástí dodávky	RB-ZF4
Ovládací díl (volitelně)	RLS T1 SYS
FM integrace EnOcean (volitelně)	E-SM
Akustický tlak	35 dB(A)
Balení	1 kus
Sortiment	X
GTIN (EAN)	4012799412137

## Charakteristika

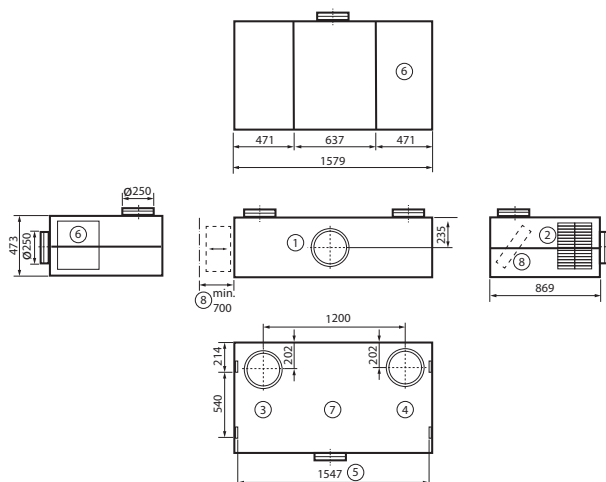
$\Delta p_{st(ext.)}$  [Pa]



① Oblast dimenzování

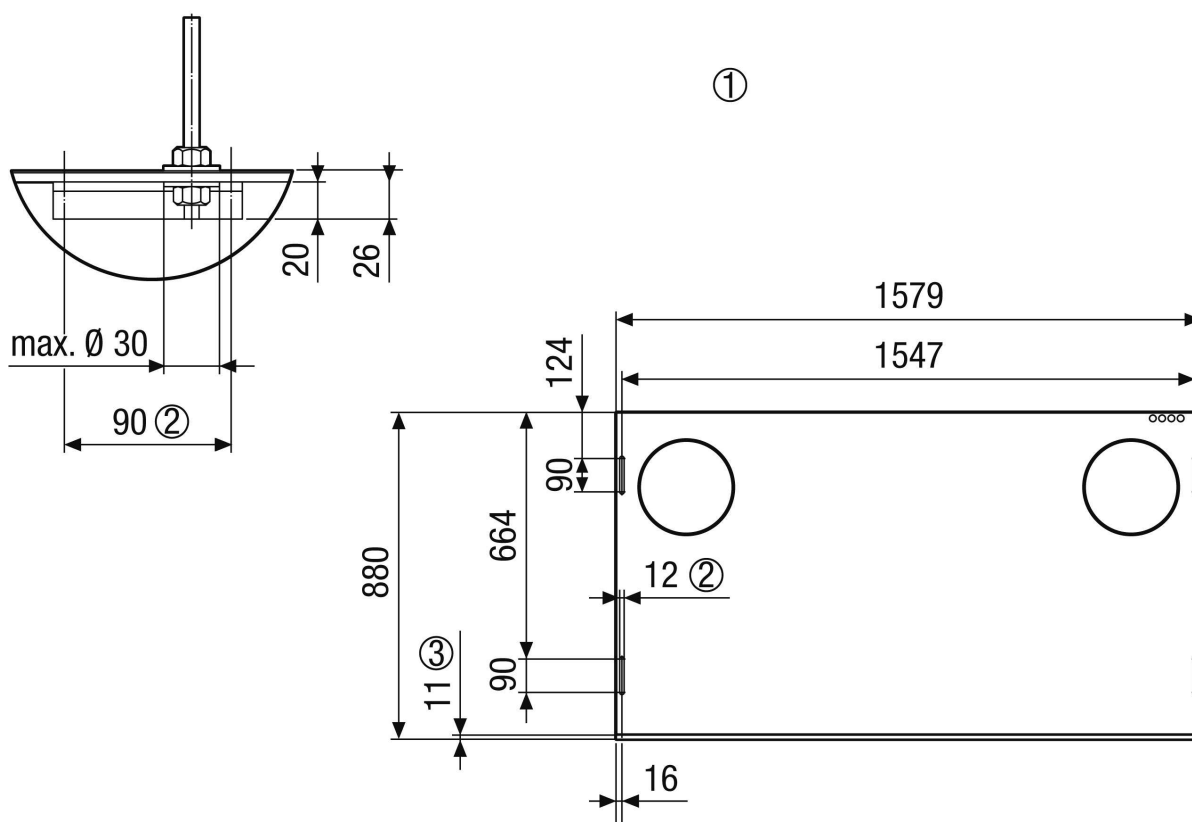
# geniovent.x 600 H D-G-K1

## Výkres [mm]



- ① Přívod vzduch
- ② Odvod vzduchu
- ③ Vnější vzduch
- ④ Odpadní vzduch
- ⑤ Stropní upevnění
- ⑥ Přístup k elektroinstalaci
- ⑦ Pohled shora
- ⑧ Přístup k výměně filtru (dodržet vzdálenost od stěny min. 700 mm)

## Výkres [mm]



- ① Upevnění na strop geniovent.x 600 HD. Pohled na zařízení ze stropu
- ② Podélný otvor určený pro upevnění ke stropu, např. pomocí závitové tyče M10

# geniovent.x 600 H D-G-K1

③ Panely

