

# geniovent.x 900 F R-E-SU



## Krátká informace

Lokální zařízení RLT s velmi vysokou rekuperací tepla. S entalpičným tepelným výměníkem, připojení vnějšího a odpadního vzduchu vpravo, výfuk dole, senzor CO<sup>2</sup> integrovaný v zařízení. S aplikací k ovládání mobilními zařízeními.

Typové číslo

0041.0265

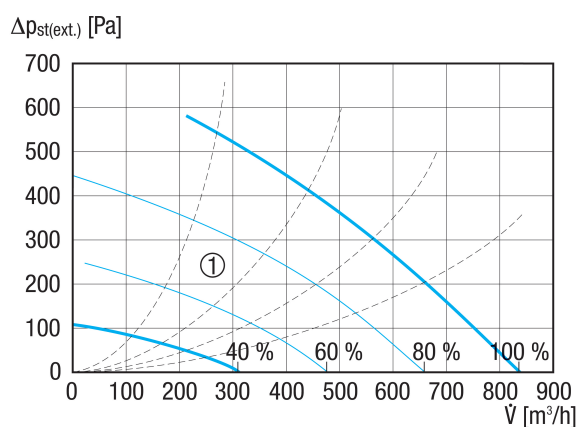
## Technické údaje

|                                      |  |
|--------------------------------------|--|
| Průtok                               | 200 m <sup>3</sup> /h / 830 m <sup>3</sup> /h    |
| SFP-hodnota                          | 0,29 W/(m <sup>3</sup> /h)                       |
| Druh napětí                          | Jednofázový proud                                |
| Napájecí napětí                      | 230 V  |
| Kmitočet sítě                        | 50 Hz  |
| Jmenovitý výkon                      | 186 W  |
| Stand-By příkon                      | < 1 W  |
| I <sub>Max</sub>                     | 15 A   |
| Druh krytí                           | IP 40  |
| Umístění                             | uvnitř   |
| Materiál                             | Ocelový plech, pozinkovaný                       |
| Materiál pouzdra                     | Ocelový plech, pozinkovaný                       |
| Materiál výměníku                    | Umělá hmota                                      |
| Materiál vnitřního obložení          | Pěnový materiál z melaminové pryskyřice s rounem |
| Barva                                | čistě bílá, jako RAL 9010                        |
| Hmotnost                             | 200 kg   |
| Hmotnost s obalem                    | 250 kg   |
| Třída filtru                         | ISO ePM1 50-65% (F7) / ISO ePM10 60% (M5)        |
| Připojovací průměr                   | 250 mm   |
| Připojovací průměr odvodu kondenzátu | 7 mm (uvnitř), 10 mm (vně)                       |
| Šířka                                | 2.115 mm   |
| Výška                                | 482 mm   |
| Hloubka                              | 831 mm   |
| Šířka s obalem                       | 2.250 mm   |
| Výška s obalem                       | 950 mm   |
| Hloubka s obalem                     | 950 mm   |
| Stupeň tepelné dispozice             | 80,2 %   |
| Druh tepelného výměníku              | Entalpie   |

# geniovent.x 900 F R-E-SU

|   |   |
|---|---|
| Zpětné získání vlhkosti při entalpickém tepelném výměníku podle DIN EN 13141-7 (A2) | 69 %  |
| Obchvat   | ano   |
| Registr předehřevu  | volitelné   |
| Registr dohřevu   | volitelné   |
| Entalpický výměník tepla  | ano   |
| Zapojení s ochranou proti zámrazu   | ano   |
| Hlídání filtru  | časově závislý  |
| Regulace CO <sub>2</sub> (volitelná)  | integrováno   |
| Spalinový spínač  | volitelné   |
| Regulace kvality vzduchu (volitelně)  | Senzor VOC pro geniovent.x  |
| Klapky pro venkovní vzduch  | integrováno   |
| Čidlo přítomnosti   | Volitelně pohybový senzor PIR   |
| Připojení ke KNX (volitelně)  | K-SM  |
| MODBUS-rozhraní   | integrováno   |
| Rozhraní BACnet   | integrováno   |
| Síťové rozhraní   | integrováno   |
| Ovládací díl součástí dodávky   | RB-ZF4  |
| Ovládací díl (volitelně)  | RLS T1 SYS  |
| FM integrace EnOcean (volitelně)  | E-SM  |
| Akustický tlak  | 35 dB(A) (při 0,7 * V <sub>max</sub> a vždy 20 Pa tlakové ztrátě vnějšího vzduchu a odpadního vzduchu, při tlumení hluku v místnosti cca 16 dB) |
| Balení  | 1 kus   |
| Sortiment   | X   |
| GTIN (EAN)  | 4012799412656   |

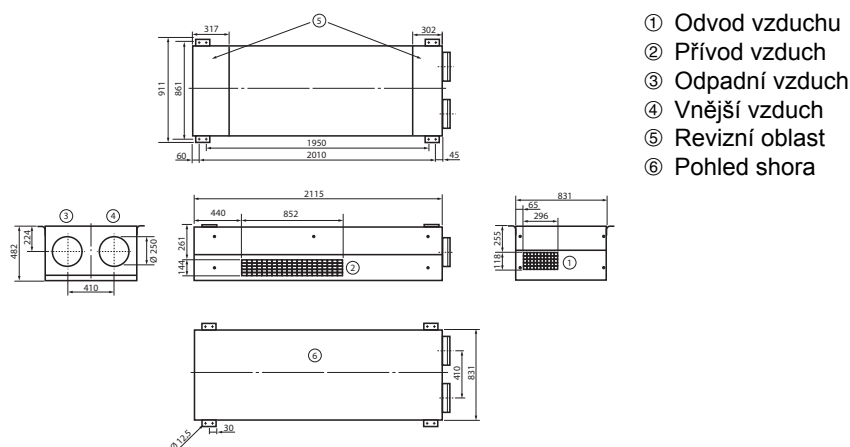
## Charakteristika



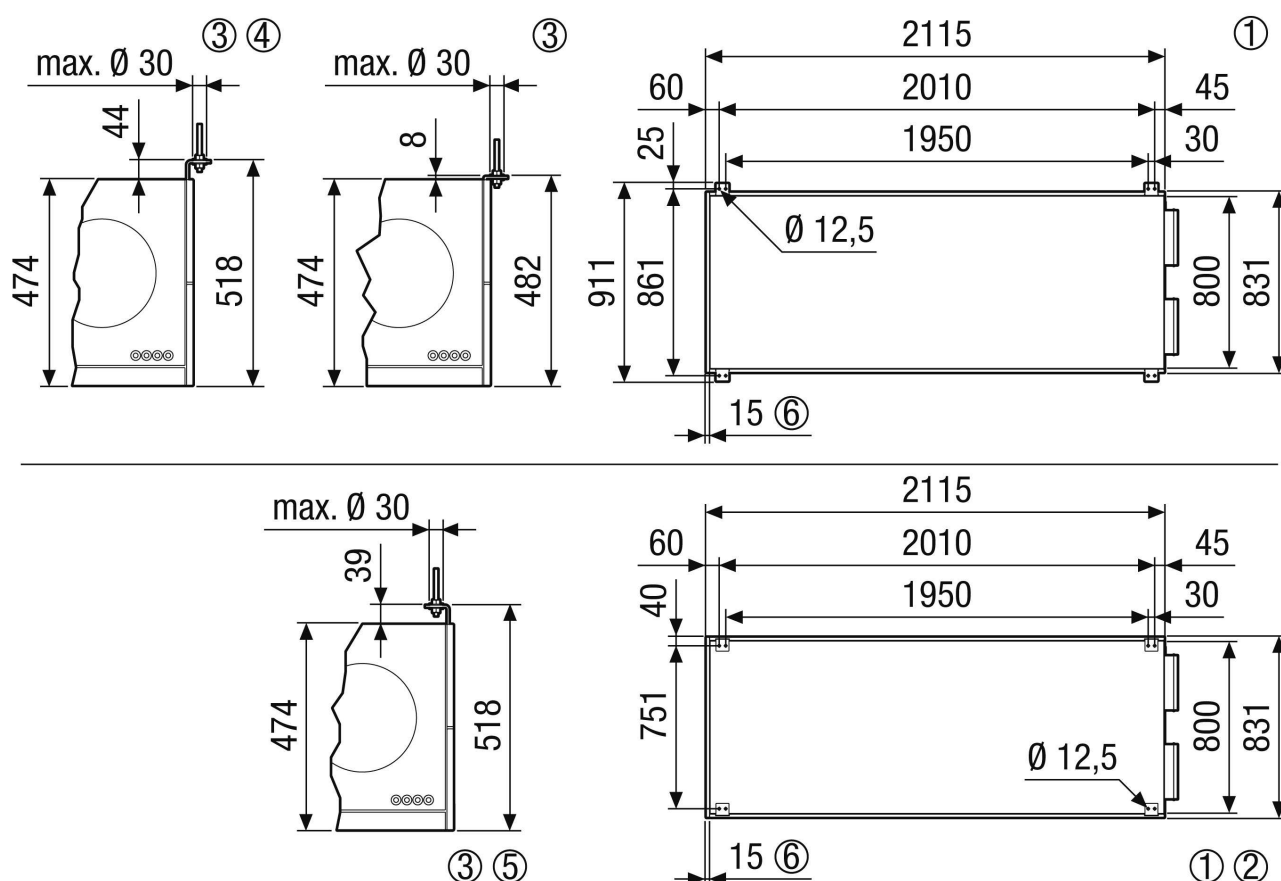
① Oblast dimenzování

# geniovent.x 900 F R-E-SU

## Výkres [mm]



## Výkres [mm]



- ① Upevnění na strop geniovent.x 600-900 FR. Pohled na zařízení ze stropu
- ② Volitelně s otočným úhelníkem o 180°
- ③ Určeno pro upevnění ke stropu, např. pomocí závitové tyče M10
- ④ Volitelně lze úhelník posunout o 36 mm nahoru.

# geniovent.x 900 F R-E-SU



⑤ Volitelně lze úhelník posunout o 36 mm nahoru a otočit o 180°.