

geniovent.x 900 H D-E-SO



Krátká informace

Lokální zařízení RLT s velmi vysokou rekuperací tepla. S entalpickým tepelným výměníkem, připojení vnějšího a odpadního vzduchu nahoru, výfuk nahoře, kompletně obloženy. Senzor CO² integrovaný v zařízení. S aplikací k ovládání mobilními zařízeními.

Příklady použití

Učebny, Mateřská škola, Kancelář, Ordinance, Obchod

Typové číslo

0041.0235

Technické údaje

Provedení	D = připojení vnějšího a odpadního vzduchu nahoru ke stropu / E = entalpické tepelné výměníky / SO = základní zařízení, mřížky pro přívod vzduchu nahoře
Průtok	250 m ³ /h / 870 m ³ /h
SFP-hodnota	0,2 W/(m ³ /h)
Druh napětí	Jednofázový proud
Napájecí napětí	230 V
Jmenovitý výkon	122 W
Stand-By příkon	< 1 W
I _{Max}	15 A
Druh krytí	IP 40
Umístění	uvnitř
Materiál	Ocelový plech, pozinkovaný
Materiál pouzdra	Ocelový plech, pozinkovaný
Materiál výměníku	Umělá hmota
Materiál vnitřního obložení	Pěnový materiál PUR s povrchem s uzavřenou strukturou buněk
Barva	čistě bílá, jako RAL 9010
Hmotnost	210 kg
Hmotnost s obalem	260 kg
Třída filtru	ISO ePM1 50-65% (F7) / ISO ePM10 60% (M5)
Připojovací průměr	315 mm
Šířka	1.984 mm
Výška	473 mm
Hloubka	880 mm
Šířka s obalem	2.070 mm
Výška s obalem	950 mm
Hloubka s obalem	1.020 mm
Teplota média při I _{Max}	-15 °C až 60 °C
Teplota okolí	10 °C až 40 °C

geniovent.x 900 H D-E-SO

Max. stupeň tepelné dispozice podle DIN EN 13141-7 (A7)	80,2 %
Druh tepelného výměníku	Entalpie
Zpětné získání vlhkosti při entalpickém tepelném výměníku podle DIN EN 13141-7 (A2)	66 %
Obchvat	ano
Registr předeřevu	volitelné
Entalpický výměník tepla	ano
Zapojení s ochranou proti zámruzu	ano
Hlídní filtry	časově závislý
Regulace CO ₂ (volitelná)	integrováno
Regulace kvality vzduchu (volitelně)	Senzor VOC pro geniovent.x
Klapky pro venkovní vzduch	integrováno
Připojení ke KNX (volitelně)	K-SM
MODBUS-rozhraní	integrováno
Rozhraní BACnet	integrováno
Síťové rozhraní	integrováno
Ovládací díl součástí dodávky	RB-ZF4
Ovládací díl (volitelně)	RLS T1 SYS
FM integrace EnOcean (volitelně)	E-SM
Akustický tlak	35 dB(A)
Balení	1 kus
Sortiment	X
GTIN (EAN)	4012799412359

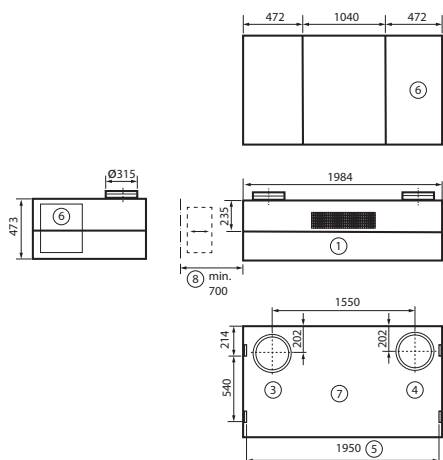
Charakteristika



① Oblast dimenzování

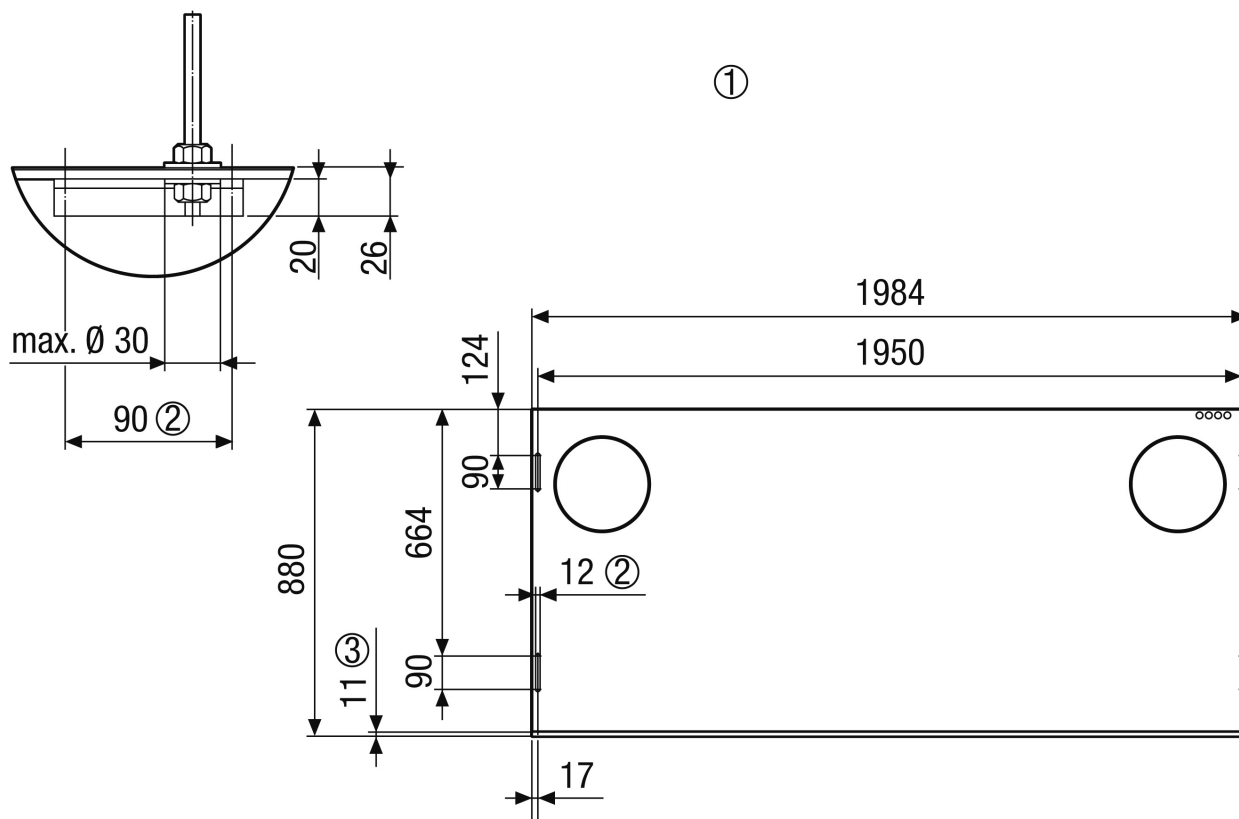
geniovent.x 900 H D-E-SO

Výkres [mm]



- ① Přívod vzduch
- ② Odvod vzduchu
- ③ Vnější vzduch
- ④ Odpadní vzduch
- ⑤ Vzdálenost stropního upevnění
- ⑥ Přístup k elektroinstalaci
- ⑦ Pohled shora
- ⑧ Přístup k výměně filtru (dodržet vzdálenost od stěny min. 700 mm)
- ⑨

Výkres [mm]



- ① Upevnění na strop geniovent.x 900 HD. Pohled na zařízení ze stropu
- ② Dlouhý otvor určený pro upevnění ke stropu, např. pomocí závitové tyče M10
- ③ Panely

geniovent.x 900 H D-E-SO

