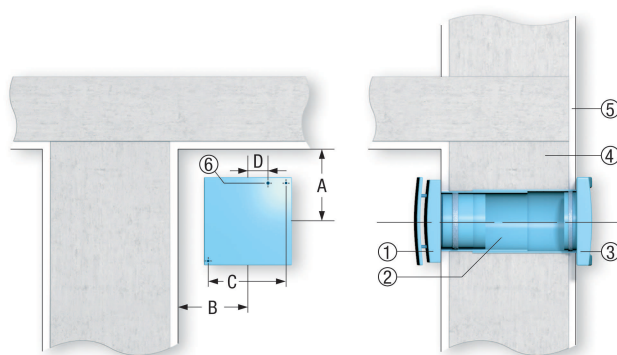


## ECA piano Standard

### Montáž malých ventilátorů ECA do stěny

Při montáži ventilátorů řady ECA 100 ipro, ECA 150 ipro, ECA piano a ECA 120 do stěny nutno respektovat následující informace:

- Při provádění prostupu stěnou dodržet minimální odstupy od stropu nebo sousední stěny, viz vyobrazení.
- Vložit stěnové pouzdro.
- Zavedení kabelu pod nebo na omítku.
- ECA 100 ipro a ECA piano jen pod omítkou.
- Při instalaci ventilátor upevnit pomocí šroubů.
- Zpětná klapka zamezí vstupu studeného vzduchu do místnosti při vypnutém ventilátoru. Není vyžadováno u ECA piano a u všech variant s elektrickou uzavírací klapkou.



- ① ECA-ventilátor
- ② Stěnové pouzdro WH
- ③ Venkovní klapka AP
- ④ Zdivo
- ⑤ Omítka
- ⑥ Vstup kabelu

### Stropní montáž s horním krytem

Při stropní montáži ventilátorů typové řady ECA 100 ipro, ECA 150 ipro, ECA piano a ECA 120 do větracích systémů s horním krytem se řiďte následujícími body:

- Vždy zohledněte minimální vzdálenosti od stěny, viz také montáž do stěny.
- Nainstalujte stěnové hrdlo nebo potrubí.
- Vedení připojovacího kabelu na povrchu nebo zapuštěné.
- ECA 100 ipro a ECA piano jen zapuštěné.
- Kondenzovanou vodu vznikající v potrubí odvedte pomocí sifonu. K tomu do potrubí namontujte T kus se sifonem (pachový uzávěr).
- Tvorbu kondenzátu významně snižuje odborně provedená izolace potrubí.
- Horní kryt s odvodem kondenzátu použijte směrem ven, viz doporučené příslušenství.

- ① Malý ventilátor ECA 100 ipro K...
- ② Hrdlo WH...
- ③ Potrubí DN 100, DN 125 nebo DN 150
- ④ Zdivo
- ⑤ Omítka
- ⑥ Izolace
- ⑦ Horní kryt DF/DP (DN 125/160, případně úprava na straně stavby)
- ⑧ Odvod kondenzátu (sifon), zajištěn na straně stavby

## ECA piano Standard

### Montáž malých ventilátorů ECA do stěny

Při montáži ventilátorů typové řady ECA 100 ipro, ECA piano, ECA 100, ECA 120 a ECA 150 do stěny se řiďte následujícími body:

- Při přípravě otvoru do stěny vždy zohledněte minimální vzdálenosti od stěny a stropu, viz obrázek.
- Namontujte stěnové hrdlo.
- Vedení připojovacího kabelu na povrchu nebo zapuštěné.
- ECA 100 ipro a ECA piano jen zapuštěné.
- Při vestavbě připevněte ventilátor pomocí šroubů.

- ① Malý ventilátor ECA 100 ipro K...
- ② Stěnové hrdlo WH
- ③ Vnější mřížka SG 100
- ④ Zdivo
- ⑤ Omítka
- ⑥ Kabelový vstup

### Stropní instalace se střešním prostupem

Při instalaci ventilátorů řady ECA ipro, ECA piano, ECA 100, ECA 120 a ECA 150 do stropu u systému se střešním prostupem respektovat následující body:

Bezpodmínečně zohlednit minimální odstupy od stěn, viz montáž na stěnu.

Instalovat stěnové pouzdro nebo potrubí.

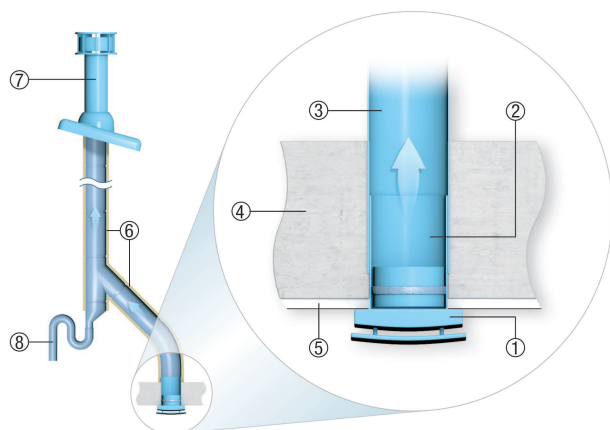
Zavést kabel pod nebo na omítku.

ECA 100 ipro a ECA piano jen pod omítkou.

Odvést z potrubního vedení vznikající kondenzační vodu přes sifon. Tzn. instalovat do vedení T-kus se sifonem (pachovým uzávěrem).

Vzniku kondenzační vody zabráňuje odborná izolace potrubí.

Použít střešní prostup s vývodem kondenzační vody ven, viz. doporučené příslušenství.



- ① ECA-ventilátor
- ② Trubka
- ③ Potrubí DN 100, DN 125 nebo DN 150
- ④ Zdivo
- ⑤ Omítka
- ⑥ Izolace
- ⑦ Střešní prostup DF/DP
- ⑧ Odvod kondenzační vody (sifon)