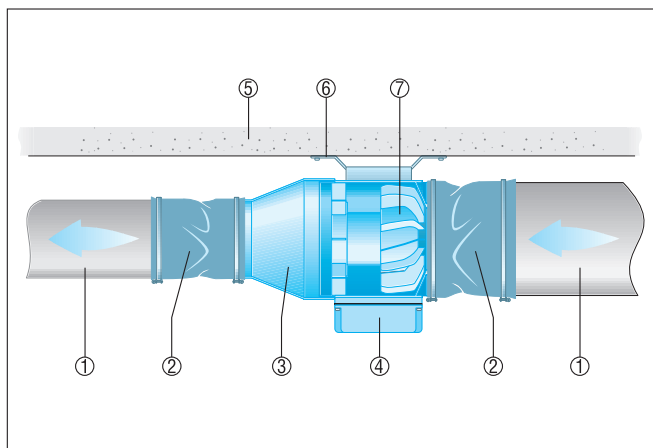


ERM 25 Ex t/60 Hz

Instalace do vzduchového vedení

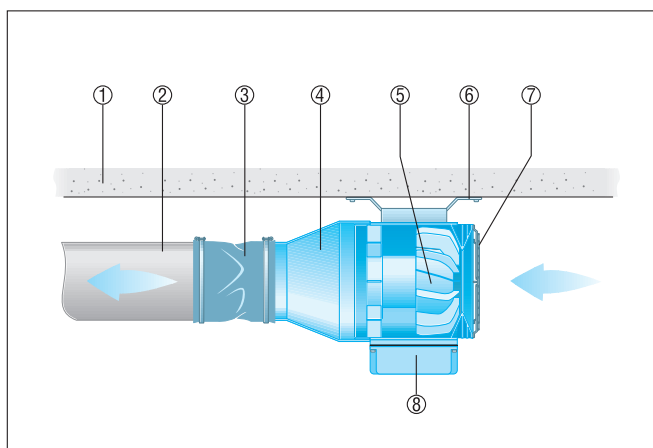
- Ilustrace znázorňuje instalaci ventilátoru ERM-Ex v potrubním systému.
- Pro přichycení ventilátoru na stěnu nebo strop použít patku FUM. Upevňovací patku lze pomocí přiložených šroubů umístit na obvodu ventilátoru v libovolné poloze.



- ① Potrubí, nutno zajistit
- ② Elastická manžeta ELM-Ex
- ③ Redukční díl REM-Ex
- ④ Svorkovnice
- ⑤ Strop, držák
- ⑥ Upevňovací patka FUM
- ⑦ Ventilátor ERM-Ex

Instalace na konci potrubí, volné sání

- Ilustrace znázorňuje instalaci ventilátoru ERM-Ex na konci potrubí.
- Pro přichycení ventilátoru na stěnu nebo strop použít patku FUM. Upevňovací patku lze pomocí přiložených šroubů umístit na obvodu ventilátoru v libovolné poloze.
- Při výtlaku do volného prostoru použít ochrannou mřížku SGM-Ex.



- ① Strop, držák
- ② Potrubí, nutno zajistit
- ③ Elastická manžeta ELM-Ex
- ④ Redukční díl REM-Ex
- ⑤ Ventilátor ERM-Ex
- ⑥ Upevňovací patka FUM
- ⑦ Ochranná mřížka SGM-Ex
- ⑧ Svorkovnice