

DW 1000

Montage- & Bedienungsanleitung

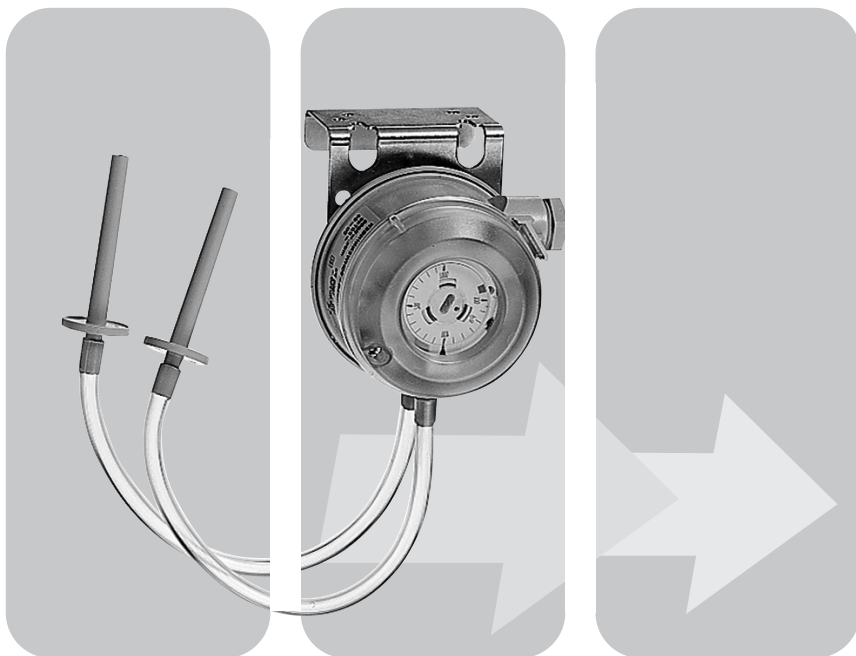


Fig. 1

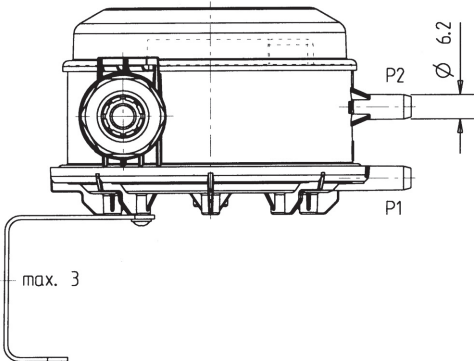


Fig. 2

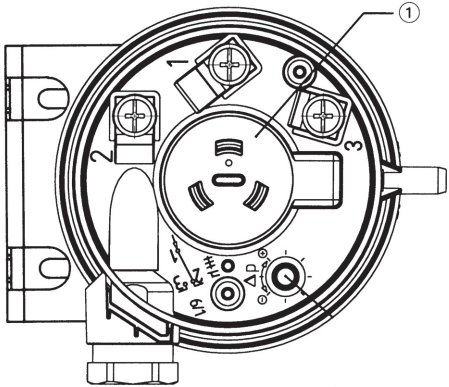


Fig. 3

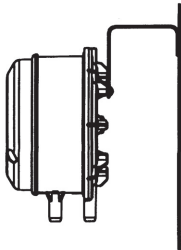


Fig. 4

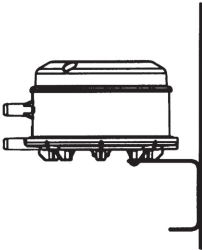
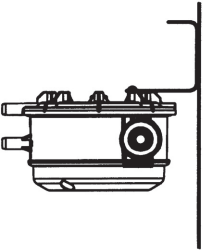
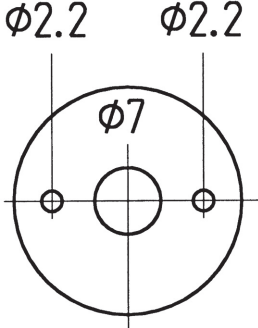
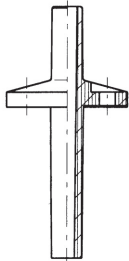


Fig. 5



Schlauchanschluß:



1. Wichtige Hinweise

- Der Ventilator darf nur auf dem Typenschild angegebenen Bemessungsspannung betrieben werden.
- Bei der Elektroinstallation und Gerätemontage sind die einschlägigen Vorschriften, besonders VDE 0100 mit den entsprechenden Teilen zu beachten.
- Maico-Geräte entsprechen den einschlägigen Sicherheitsbestimmungen.
- Der elektrische Anschluss sowie Reparaturen dürfen nur von Elektrofachkräften durchgeführt werden.
- Die festverlegte elektrische Installation muss mit einer Vorrichtung zur Trennung vom Netz mit mindestens 3 mm Kontaktöffnung an jedem Pol ausgerüstet sein.
- Reinigung nur bei abgeschaltetem Strom.
- Werkseitig eingestellte und verlackte Schalter nicht verstellen.
- Kondensat darf nicht in das Gerät gelangen. Bei Minustemperaturen, durch Vereisung Fehlfunktion / Ausfall möglich.
- Bei Vakuum: P2 anschließen. Einstellungen wie Anleitung, jedoch Bezeichnung Druck = Vakuum.

2. Einstellen der Schaltpunkte – Fig. 2

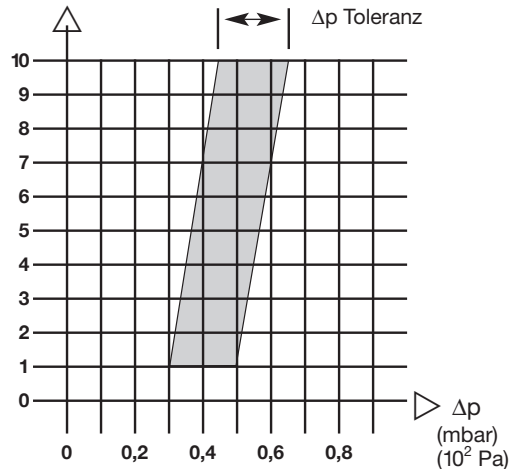
- Drehscheibe ① Für oberen Schaltpunkt (höherer Druck), Drehrichtung im Uhrzeigersinn. Werkeinstellung = 4 mbar (400 Pa)
- Mit der Drehscheibe ① wird der obere und untere Schaltpunkt gleichlaufend verstellt.
- Druck langsam ansteigen lassen (max. Druck beachten), mit Drehscheibe ① den gewünschten oberen Schaltpunkt einstellen. Druck langsam absenken und unteren Schaltpunkt messen.
- Die Schaltdifferenz ist werkseitig fest eingestellt (verlackte Schraube) und darf nicht verändert werden. Die Toleranz für Δp entnehmen Sie aus dem Diagramm (Abschnitt 4).
- **Achtung:** Wenn Schalter nicht mehr schaltet! Drehscheibe ① zuviel in Gegenuhrzeigersinn gedreht (Schaltkontakt immer 1-3). Durch mehrmaliges Ansteigen und Absenken des Druckes den oberen und unteren Schaltpunkt kontrollieren, nötigenfalls nachregulieren.

3. Einbau

- Einbauanlage vorzugsweise vertikal (Werkelchung) – Fig. 3
- Einbauanlage horizontal, elektrische Anschlüsse nach oben. Effektive Schaltpunkte sind gegenüber Skala 11 Pa höher – Fig. 4
- Einbauanlage horizontal, elektrische Anschlüsse nach unten. Effektive Schaltpunkte sind gegenüber Skala 11 Pa tiefer – Fig. 5
- Auf vibrationsfreien Einbau achten.
- Winkel am Schalter nur mit Original-Werk-Schrauben befestigen.

4. Diagramm

Schaltpunkt oben (Einstellbereich 1...10 mbar) (mbar) (10^2 Pa)



5. Elektrischer Anschluss

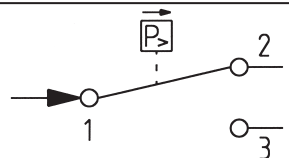
- Über Kabeleinführung PG 11, mit Zugentlastung, an Schraubenklemmen oder Flachstecker (AMP-Steckfahnen) 6,3 oder 4,8 mm nach DIN 46244.

6. DDC-Anwendung

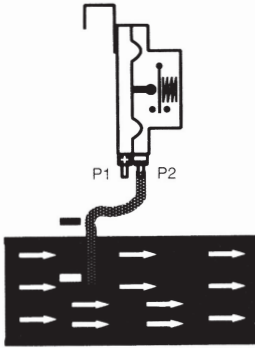
- Geeignet für DDC-Anwendungen.
- Beim Einsatz des DW 1000 in der konventionellen Technik bei \sim (AC) 250 V ist eine spätere DDC-Anwendung nicht mehr zu empfehlen.

7. Schaltfunktion

- 1 Zuleitung
- 2 Ruhekontakt
- 3 Arbeitskontakt



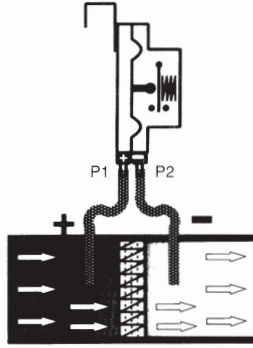
Überwachung eines Systemunterdruckes
Surveillance d'une dépression du système
System vacuum monitoring



Zur Überwachung des Druckes in Systemen mit Unterdruck. Der Druckwächter wird über Anschluß P2 mit dem Luftkanal verbunden. Der Anschluß P1 wird nicht mit dem Luftkanal verbunden. Die Schlauchanschlußtülle von Anschluß P1 darf nicht verschlossen werden, es muß eine Verbindung zur Atmosphäre bestehen.

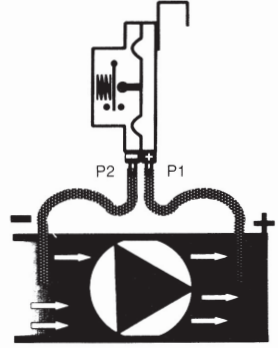
Achtung: Durch den Anschluß P1 darf kein Schmutz in das Gerät eindringen!

Filterüberwachung
Surveillance des filtres
Filter monitoring



Zur Überwachung der Verschmutzung eines Filters kann der Druckwächter wie oben gezeigt angeschlossen werden. In Flußrichtung des Volumenstromes wird der Anschluß P1 vor und der Anschluß P2 hinter dem Filter verbunden.

Ventilatorüberwachung
Surveillance du ventilateur
Fan monitoring



Bei der Ventilatorüberwachung wird der Anschluß P1 druckseitig hinter dem Ventilator und der Anschluß P2 vor dem Ventilator mit dem Luftkanal verbunden.

