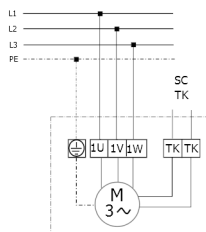


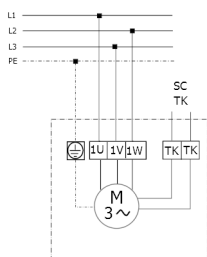
DZS 60/8 B

DZQ/DZS/DZF..B standard (pravé otáčky, 1 rychlost)

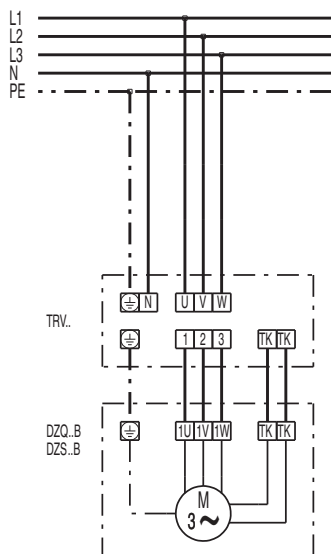


SC - ochranný kontakt
TK - termokontakt

DZQ/DZS/DZF..B standard (levé otáčky, 1 rychlost)



SC - ochranný kontakt
TK - termokontakt



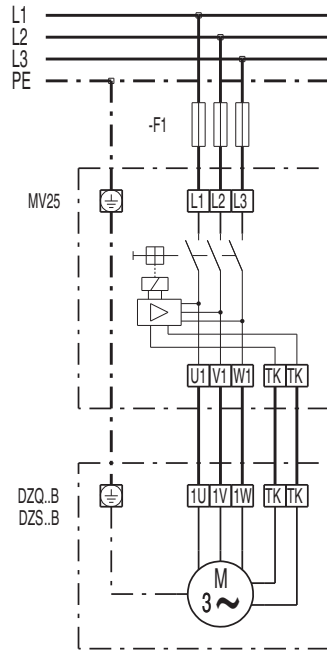


SCHÉMA ZAPOJENÍ

DZS 60/8 B

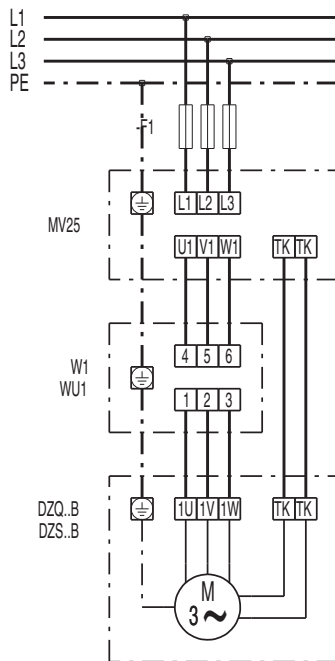


SCHÉMA ZAPOJENÍ

DZS 60/8 B

