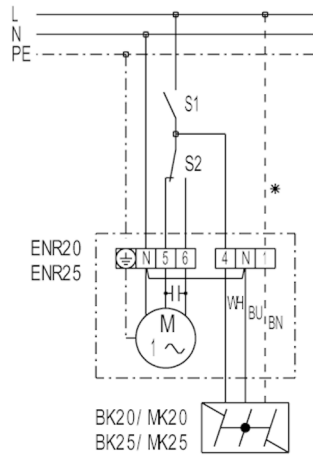


ENR 25 s vypínačem a střídavým přepínačem



S1 - Zap / Vyp

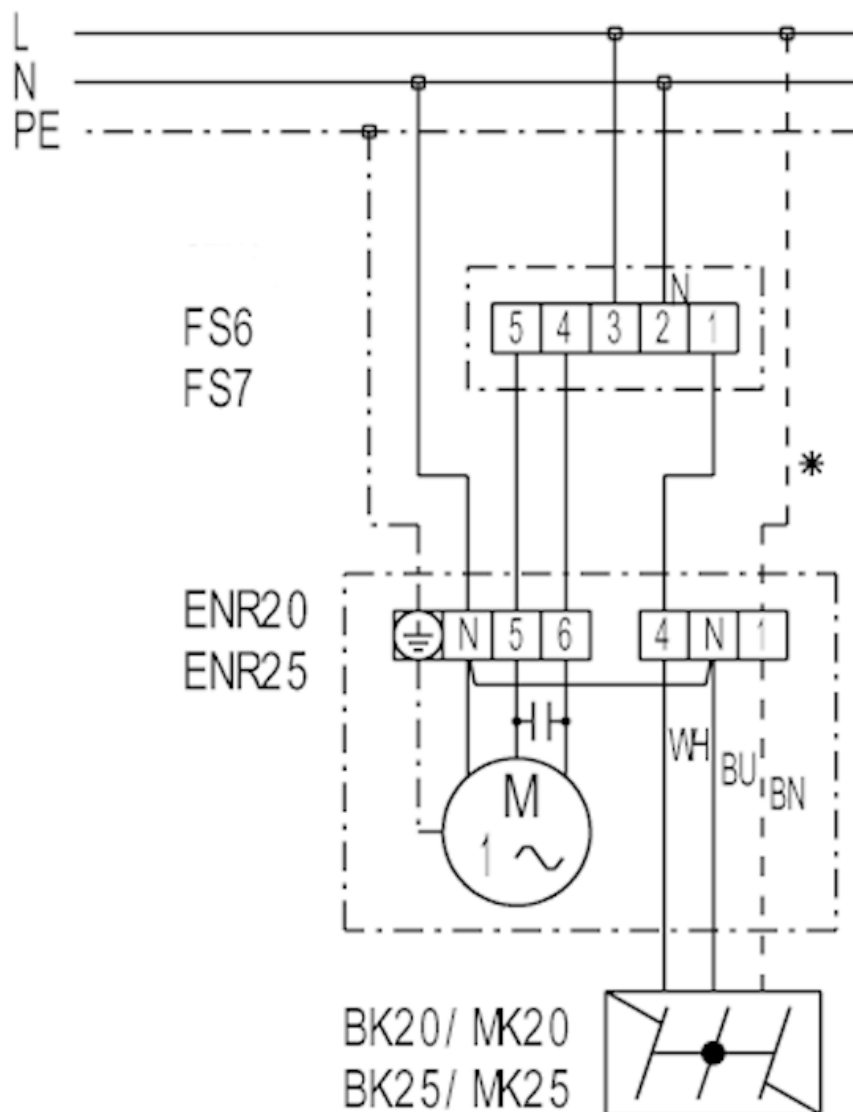
S2 - reverzace otáček

Svorka 5 - odvětrání

Svorka 6 - přívod vzduchu

\* - vedení jen pro klapku MK...

ENR 25 s reverzačním přepínačem FS 6, FS 7

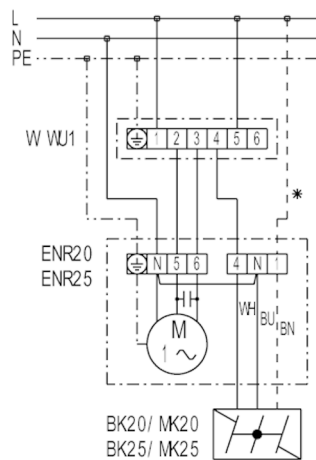


FS 6 - stupňový přepínač (dvoje otáčky, reverzace)

FS 7 - reverz.přepínač

\* - vedení jen pro klapku MK...

**ENR 25 s reverz. přepínačem W 1, WU 1**



W 1 - reverz.přepínač (reverzace, Zap/Vyp), na povrch  
 WU 1 - reverz.přepínač (reverzace, Zap/Vyp), zapuštěný  
 \* - vedení jen pro klapku MK...