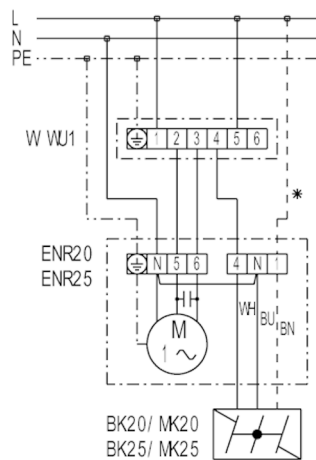


ENR 20, ENR 25, ENR 31 s reverz. přepínačem W 1, WU 1



W 1 - reverz.přepínač (reverzace, Zap/Vyp), na povrch
 WU 1 - reverz.přepínač (reverzace, Zap/Vyp), zapuštěný
 * - vedení jen pro klapku MK...