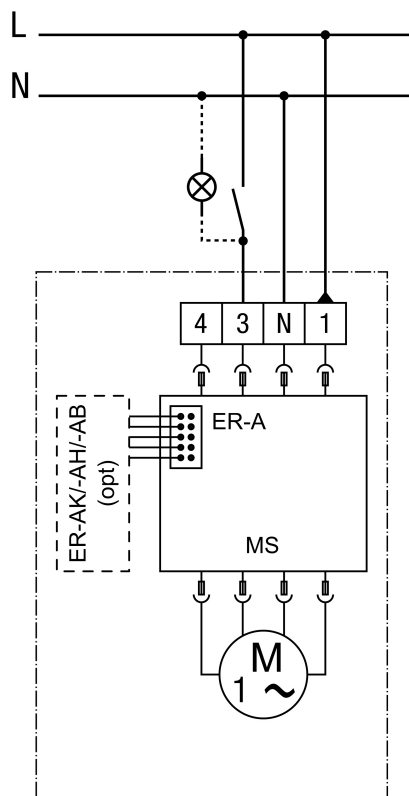


Varianta připojení 1 plný výkon pro ER-A, ER-AK, ER-AH, ER-AB, ER-AK NFC, ER-AH NFC, ER-AB NFC



opt - volitelně

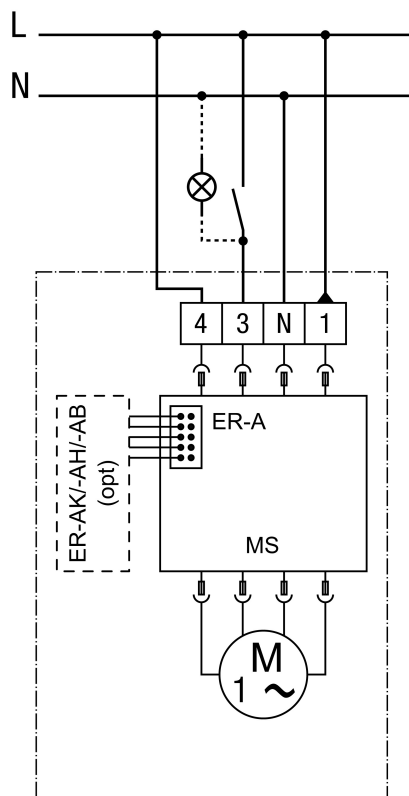
MS - řízení motoru

Spínání plného výkonu, bez provozu se sníženým výkonem

Připojení se provádí na pouzdru

ER-AH NFC

Varianta připojení 2 základní/plný výkon pro ER-A, ER-AK, ER-AH, ER-AB, ER-AK NFC, ER-AH NFC, ER-AB NFC



opt - volitelně

MS - řízení motoru

Lze spínat plný výkon se stálým základním výkonem

Připojení se provádí v pouzdru.

Varianta připojení 3 základní/plný výkon pro ER-A, ER-AK, ER-AH, ER-AB, ER-AK NFC, ER-AH NFC, ER-AB NFC



opt - volitelně

MS - řízení motoru

Lze přepínat základní a plný výkon

Připojení se provádí v pouzdru

ER-AH NFC

Varianta připojení interval, vlhkost, pohyb pro ER-AK, ER-AH, ER-AB, ER-AK NFC, ER-AH NFC, ER-AB NFC



MS - řízení motoru
Připojení se provádí v pouzdru