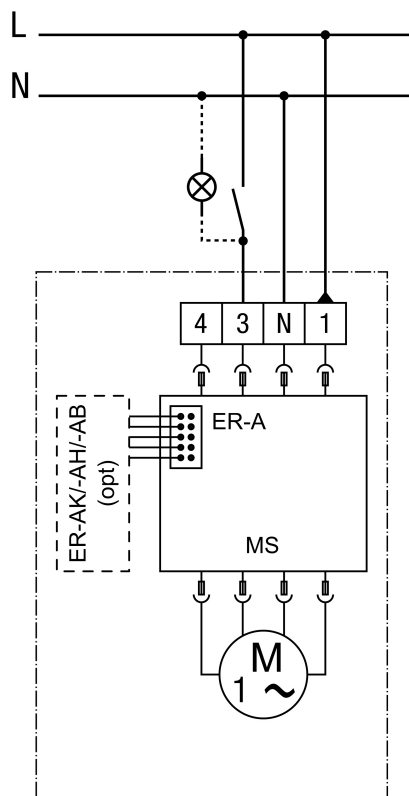


# ER-AK NFC

**Varianta připojení 1 plný výkon pro ER-A, ER-AK, ER-AH, ER-AB, ER-AK NFC, ER-AH NFC, ER-AB NFC**



opt - volitelně

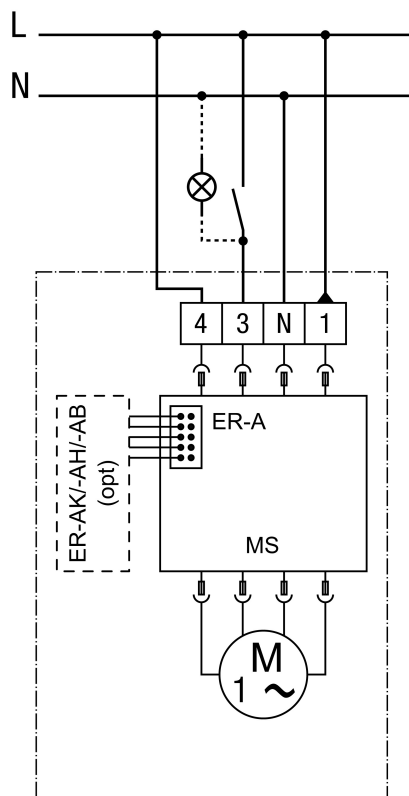
MS - řízení motoru

Spínání plného výkonu, bez provozu se sníženým výkonem

Připojení se provádí na pouzdru

# ER-AK NFC

**Varianta připojení 2 základní/plný výkon pro ER-A, ER-AK, ER-AH, ER-AB, ER-AK NFC, ER-AH NFC, ER-AB NFC**



opt - volitelně

MS - řízení motoru

Lze spínat plný výkon se stálým základním výkonem

Připojení se provádí v pouzdru.

# ER-AK NFC

**Varianta připojení 3 základní/plný výkon pro ER-A, ER-AK, ER-AH, ER-AB, ER-AK NFC, ER-AH NFC, ER-AB NFC**



opt - volitelně  
 MS - řízení motoru  
 Lze přepínat základní a plný výkon  
 Připojení se provádí v pouzdru

# ER-AK NFC

Varianta připojení interval, vlhkost, pohyb pro ER-AK, ER-AH, ER-AB, ER-AK NFC, ER-AH NFC, ER-AB NFC



MS - řízení motoru  
Připojení se provádí v pouzdru