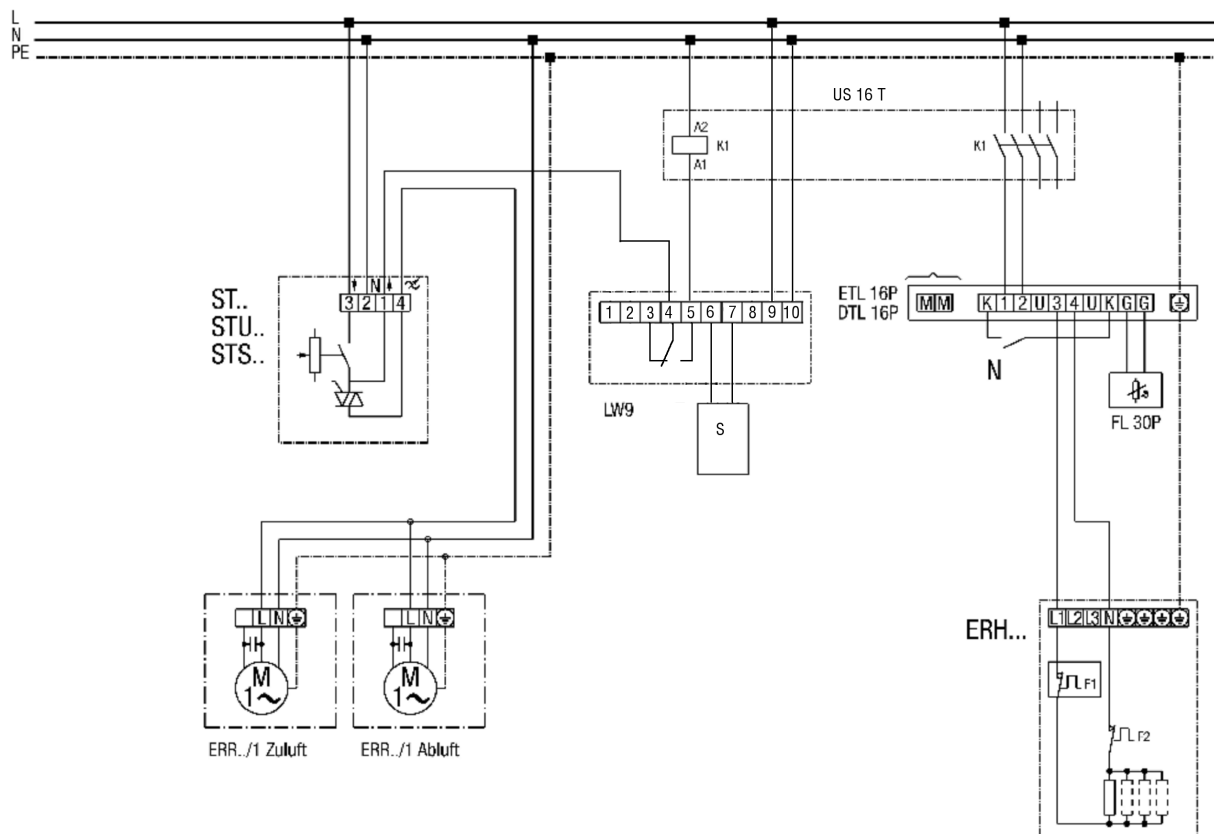
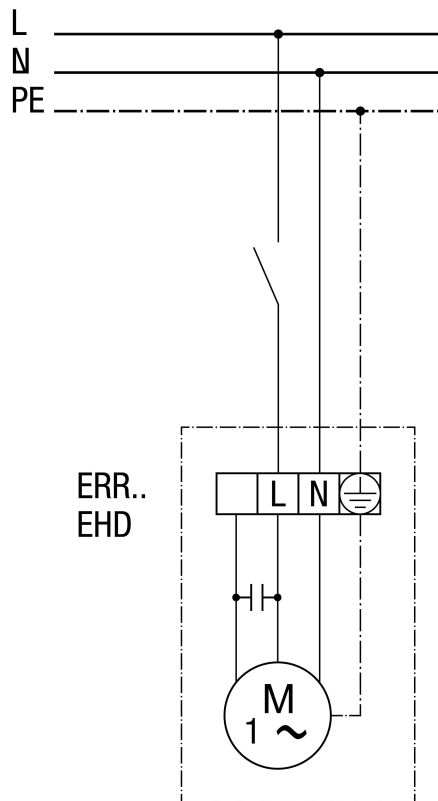


Elektrický ohřivač vzduchu ERH... s hlídačem průtoku LW9 a regulátorem ST

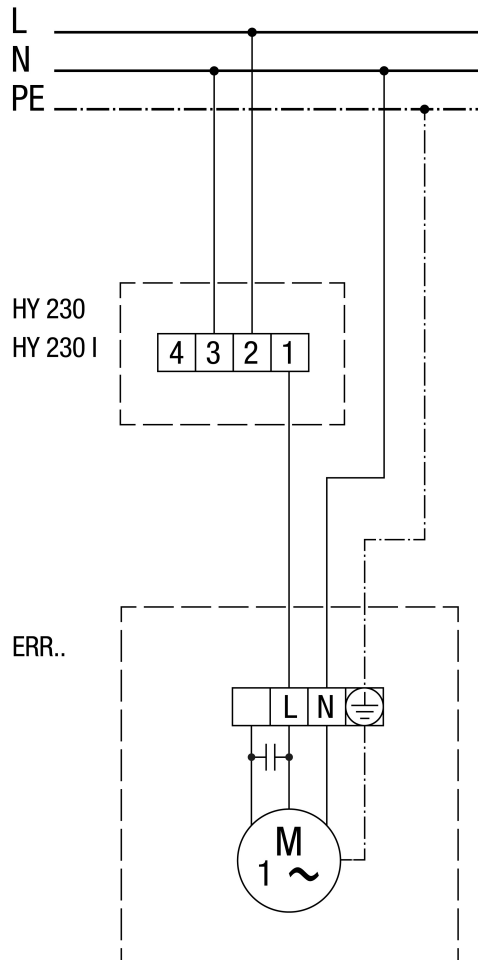


- K1 - Uvolnění ohřevu (US16)
- ERR... / 1 - radiální ventilátor
- LW 9 - hlídač proudění vzduchu
- ETL 16 P - elektronický regulátor teploty
- DTL 16 P - Elektronický regulátor teploty
- FL 30P Kanálové čidlo
- ST.. STU.., STS.. - Regulátory otáček
- ERH - El. ohřivač vzduchu
- F1 - Omezovač teploty
- F2 - Bezpečnostní teplotní pojistka
- N - Noční pokles
- ① Jen u DTL 16 P

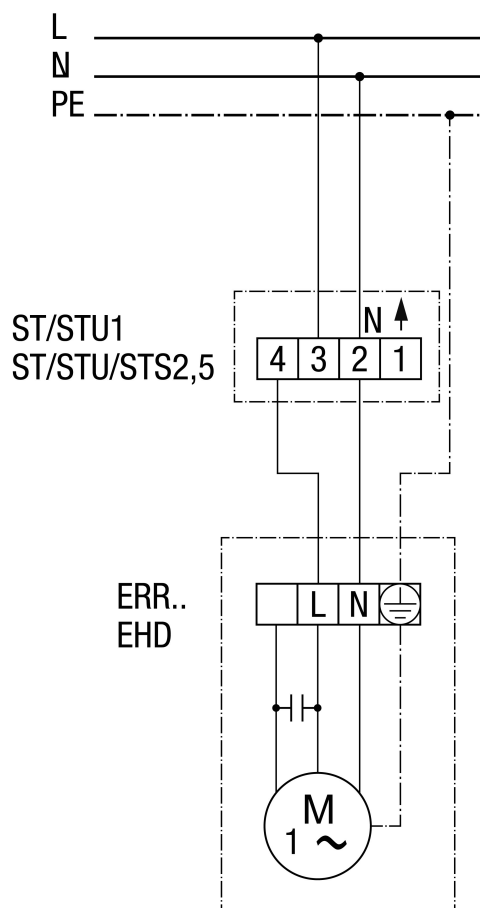
Radiální ventilátor



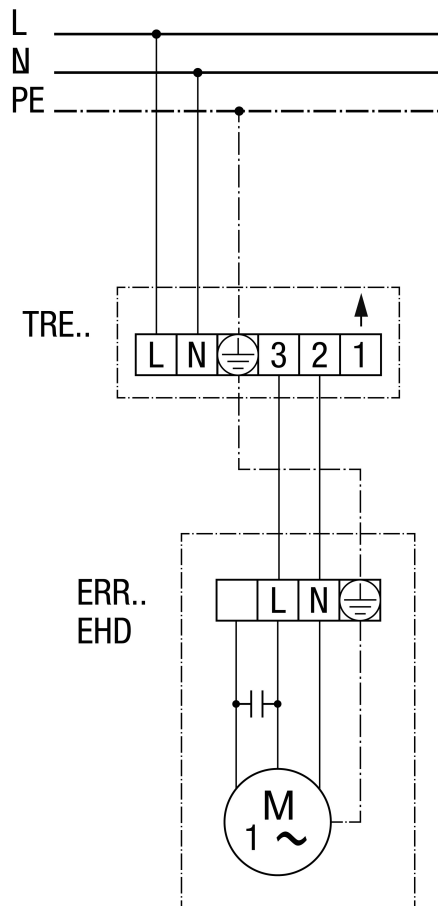
Radiální ventilátor s hygrostatem HY 230/HY 230 I



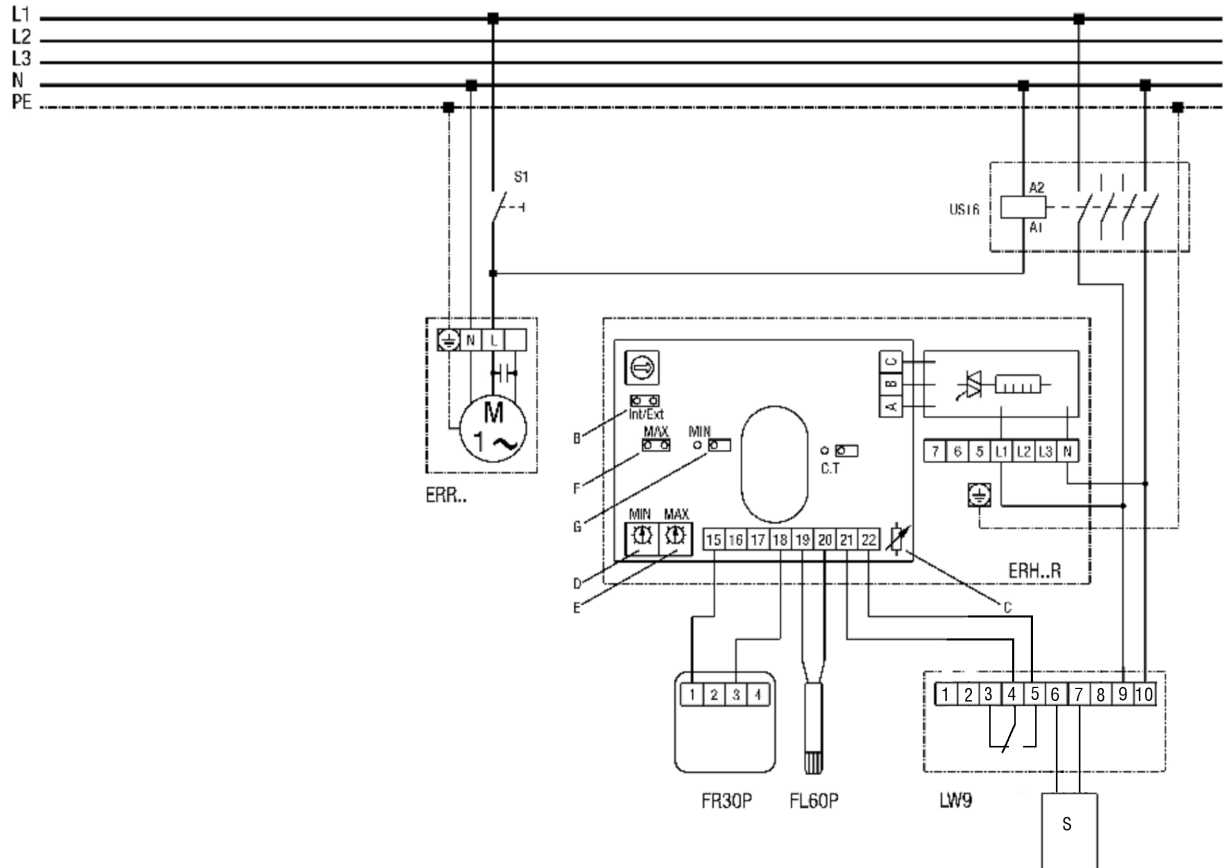
Radiální ventilátor s regulací otáček ST, STU, STS



Radiální ventilátor s 5-stupňovým trafem TRE



Potrubní ventilátor s elektroohřevem ERH 16-2 R



S1 - Zap

US16 - stykač, rozpojovač všech pólů

ERR... - radiální potrubní ventilátor

DRH...R - elektrický ohřivač vzduchu: ERH16-2R

B=můstek Int/Ext musí být propojen

C=nastavení potenciometru neměnit

D=požadovaná hraniční hodnota MIN

E=požadovaná hraniční hodnota MAX

F=můstek pro hranici MAX, musí být propojen!

G=pokud je můstek propojen, hranice MIN je aktivní

FR30P - Ext. regulátor (0-30°C) s prostorovým čidlem

FR30P - Ext. kanálové čidlo pro hranice MIN, MAX

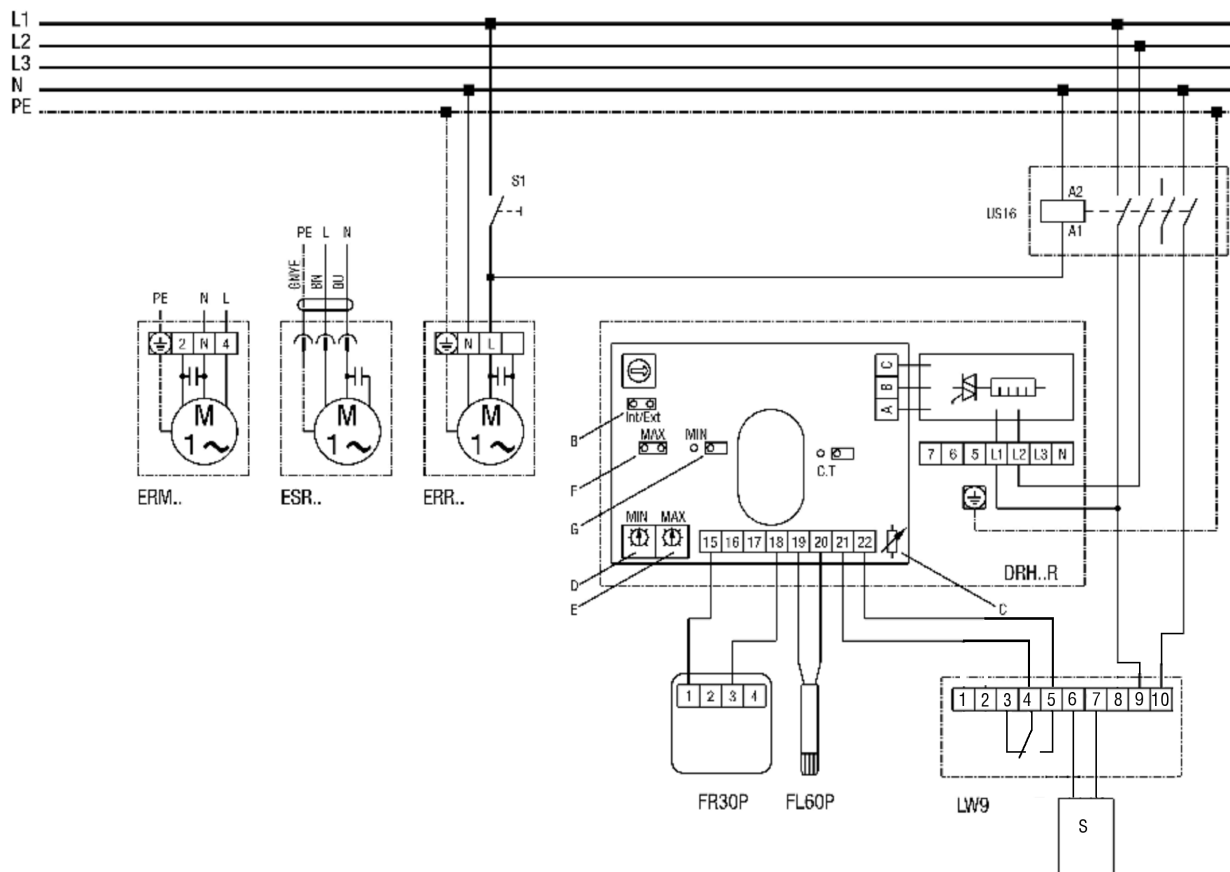
LW9 - hlídač proudění vzduchu (v poloze N)

Montáž senzoru LW9 na vstupní straně ohřivače vzduchu

Nastavení pož.hodnoty 0-30°C a registrace teploty prostoru přes FR30P

Hranice Min/Max 0-60°C v přívodním kanálu přes FL60P

Potrubní ventilátor s elektroohřevem DRH 16-5R a DRH 20-6R



S1 - Zap

US16 - stykač, rozpojovač všech pólů

ERR... - radiální potrubní ventilátor

DRH...R - elektrický ohřivač vzduchu: DRH16-2R nebo DRH20-6R

B=můstek Int/Ext musí být propojen

C=nastavení potenciometru neměnit

D=požadovaná hraniční hodnota MIN

E=požadovaná hraniční hodnota MAX

F=můstek pro hranici MAX, musí být propojen!

G=pokud je můstek propojen, hranice MIN je aktivní

FR30P - Ext. regulátor (0-30°C) s prostorovým čidlem

FR30P - Ext. kanálové čidlo pro hranice MIN, MAX

LW9 - hlídač proudění vzduchu (v poloze N)

Montáž senzoru LW9 na vstupní straně ohřivače vzduchu

Nastavení pož.hodnoty 0-30°C a registrace teploty prostoru přes FR30P

Hranice Min/Max 0-60°C v přívodním kanálu přes FL60P

