

ESA – externí ovládací panel

FV 1 – Filtr 1 znečištěný

FV 2 – Filtr 2 znečištěný

R/St/Sto – dálkové ovládání/start/stop

RM – kouřový detektor

FA – požární poplach

BK – Bypass klapka

ext – externí

disp – Displej

KA – pohony klapky

SS – stav systému

GA – obecný alarm

AK – klapka vnějšího vzduchu

o – volitelné

ABK – klapka odpadního vzduchu

AT – venkovní teplota vzduchu

RT – teplota odťahovaného vzduchu

ZT – teplota přiváděného vzduchu

ABT – teplota odpadního vzduchu

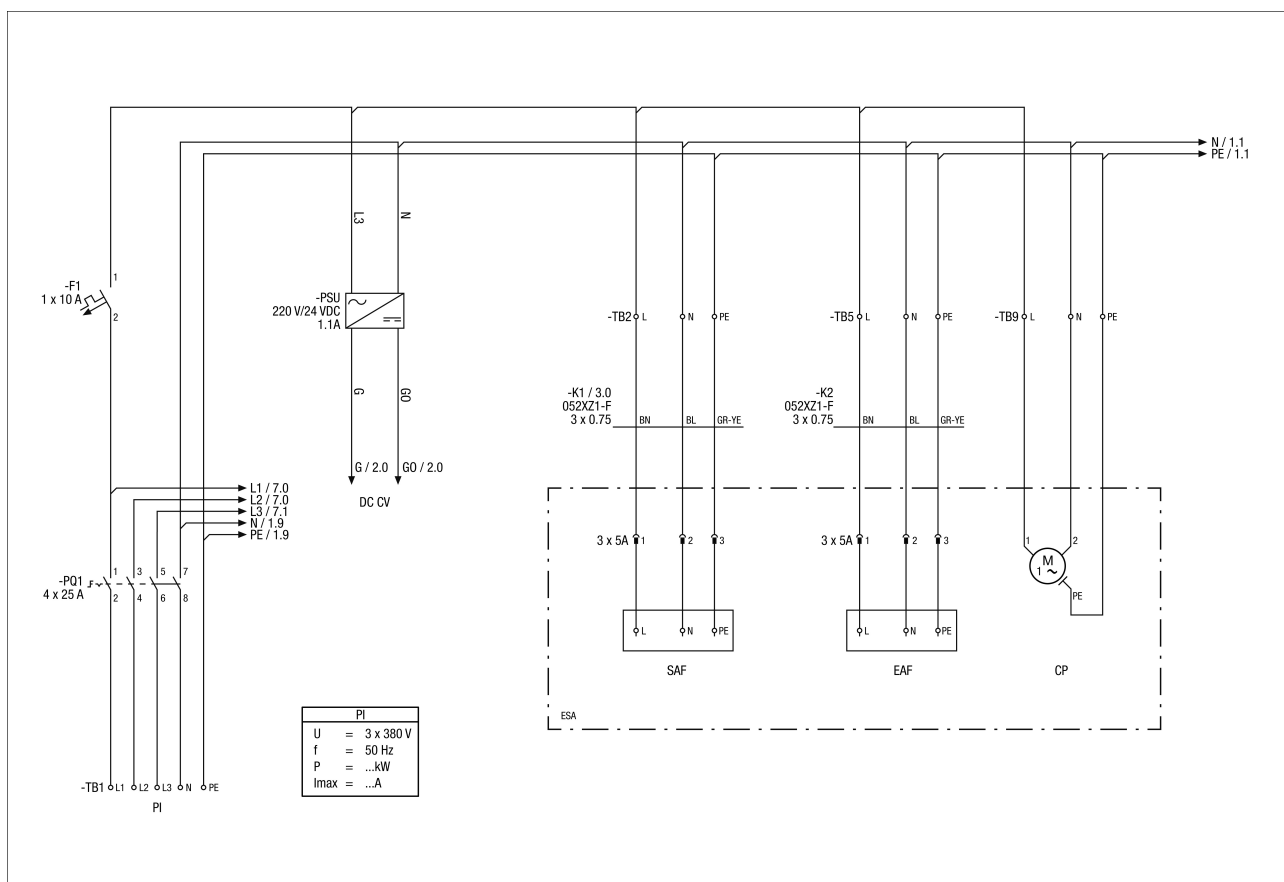
TPW – teplota deskového výměníku tepla

FT – průtokoměr

T – čidlo

P1 – Připojení 1

P2 – Připojení 2



Hlavní připojení k elektrické síti

PI – Napájení

DC - CV řídicí napětí

SAF – ventilátor přívodu vzduchu

EAF – ventilátor pro odvod vzduchu

CP – čerpadlo na kondenzát

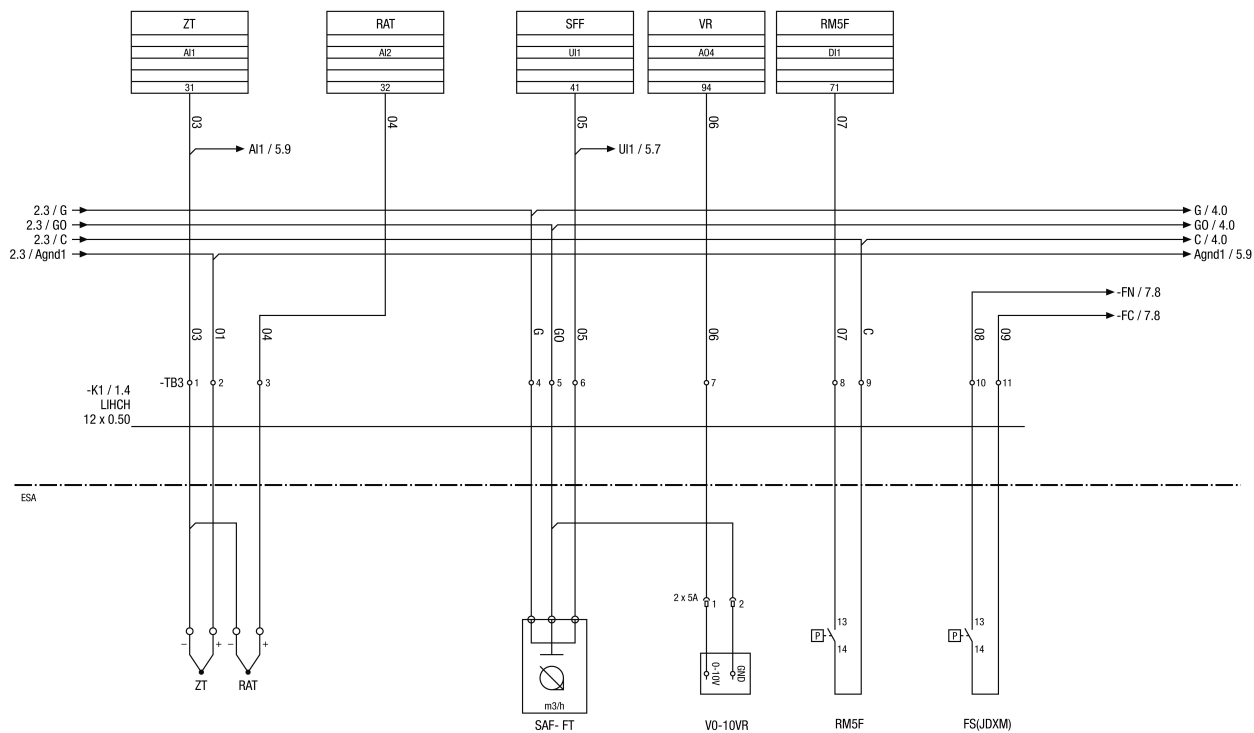
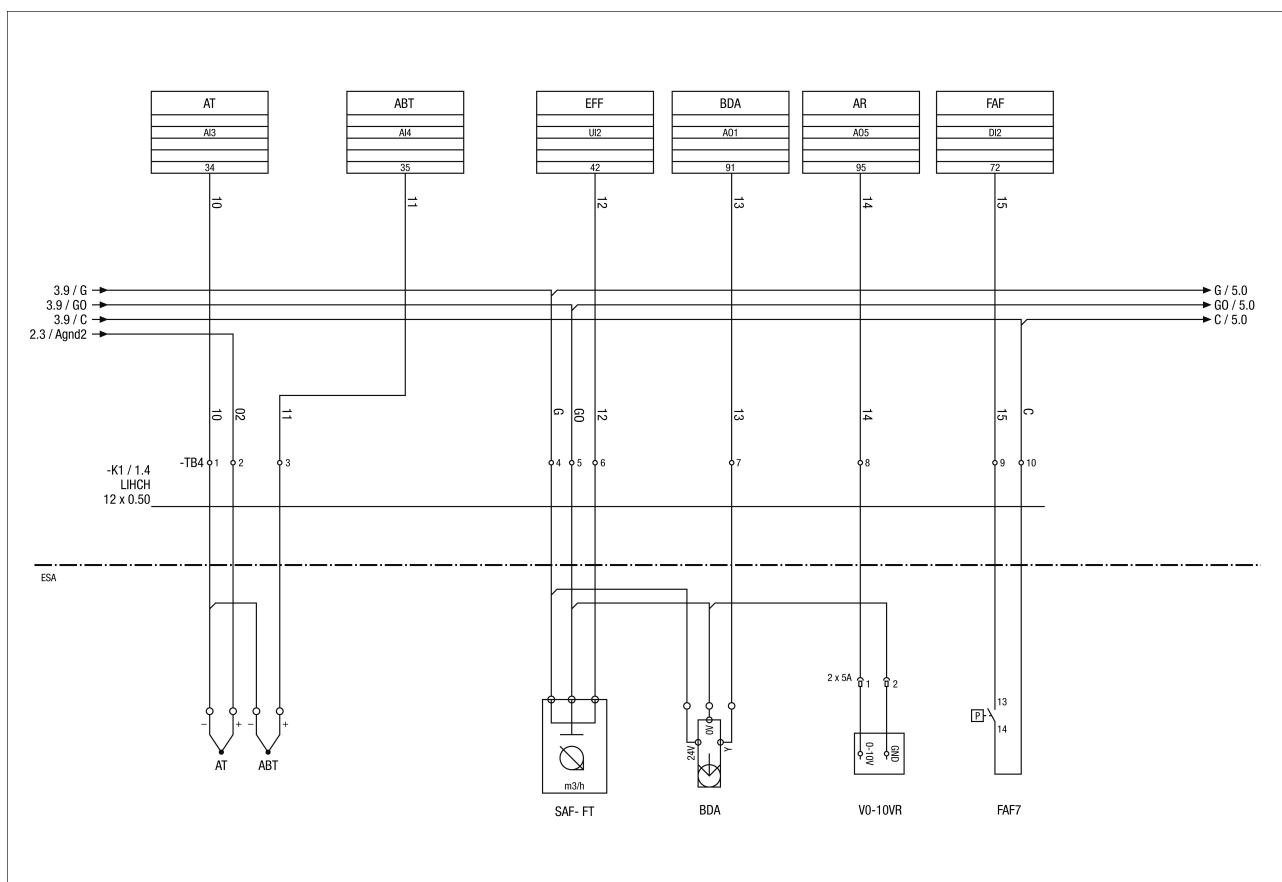


Schéma zapojení čidla – hlavní jednotka

- ZT - AI1 - Teplota přiváděného vzduchu
- RAT - AI2 - teplota odváděného vzduchu
- SFF - UI1 - Průtok vzduchu ventilátoru přívodu vzduchu
- VR 0-10 V R - AO4 - Ventilátor 0-10 V Referenční hodnota
- RM5F - DI1 - filtr odpadního vzduchu M5
- FS (JDXM) – stav ventilátoru



RLT FLAT Schéma zapojení čidla – hlavní jednotka

AT - AI3 - Teplota venkovního vzduchu

ABT - AI4 - Teplota odpadního vzduchu

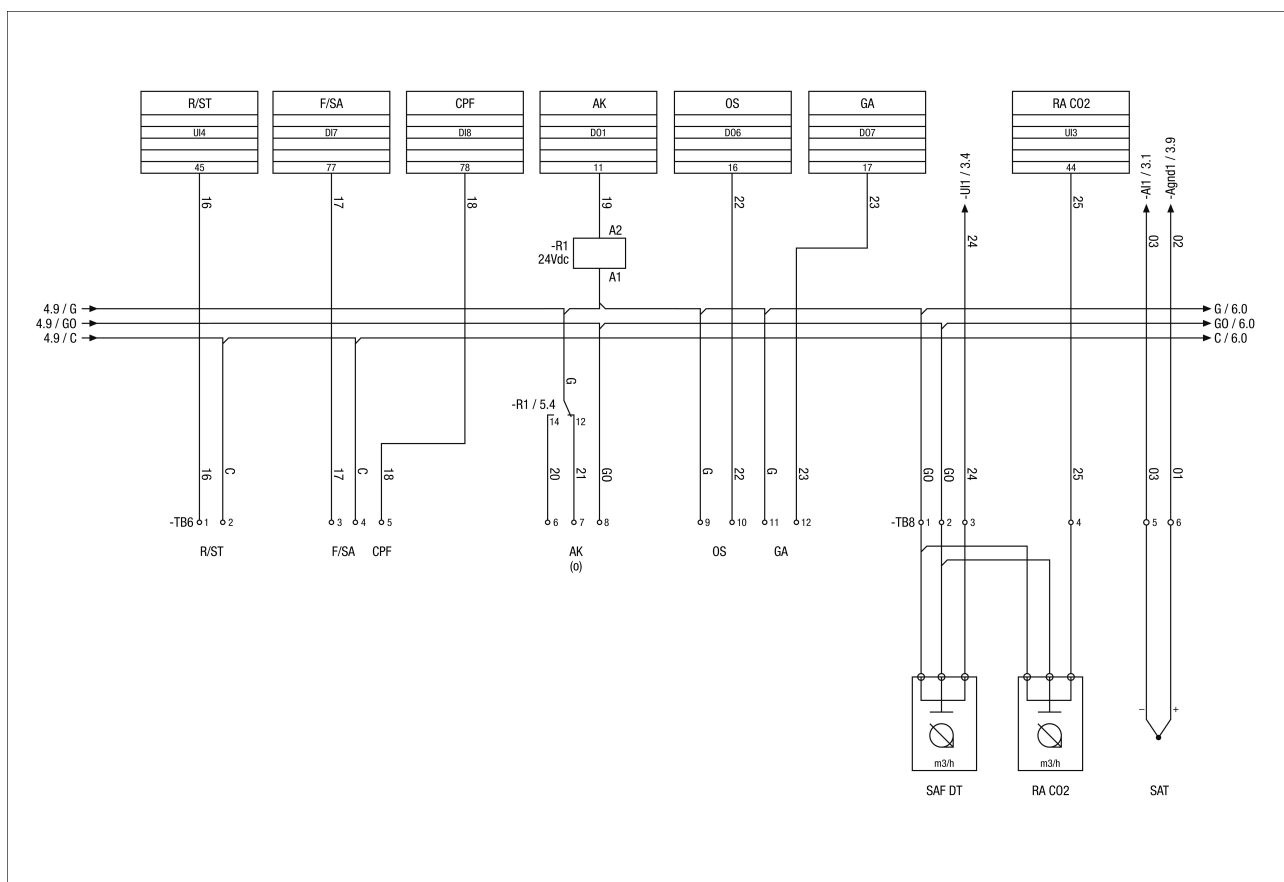
EFF - UI2 - Ventilátor odvodu vzduchu Průtok vzduchu

BDA - AO1 - pohon klapek Bypassu

AR - AO5 - Referenční hodnota tlaku na straně sání

FAF - DI2 - Filtr venkovního vzduchu F7

V010VR – ventilátor 0–10 V Referenční hodnota



RLT FLAT Schéma zapojení čidla – hlavní jednotka Režim 3 & 5

R/ST – UI4 Dálkové spuštění

F/SA - DI7 Požární / kouřový alarm

Porucha čerpadla kondenzátu CPF - DI8

AK - DO1 Uzavírací klapka venkovního vzduchu

OS - DO6 Provozní stav

GA - DO7 Obecný alarm

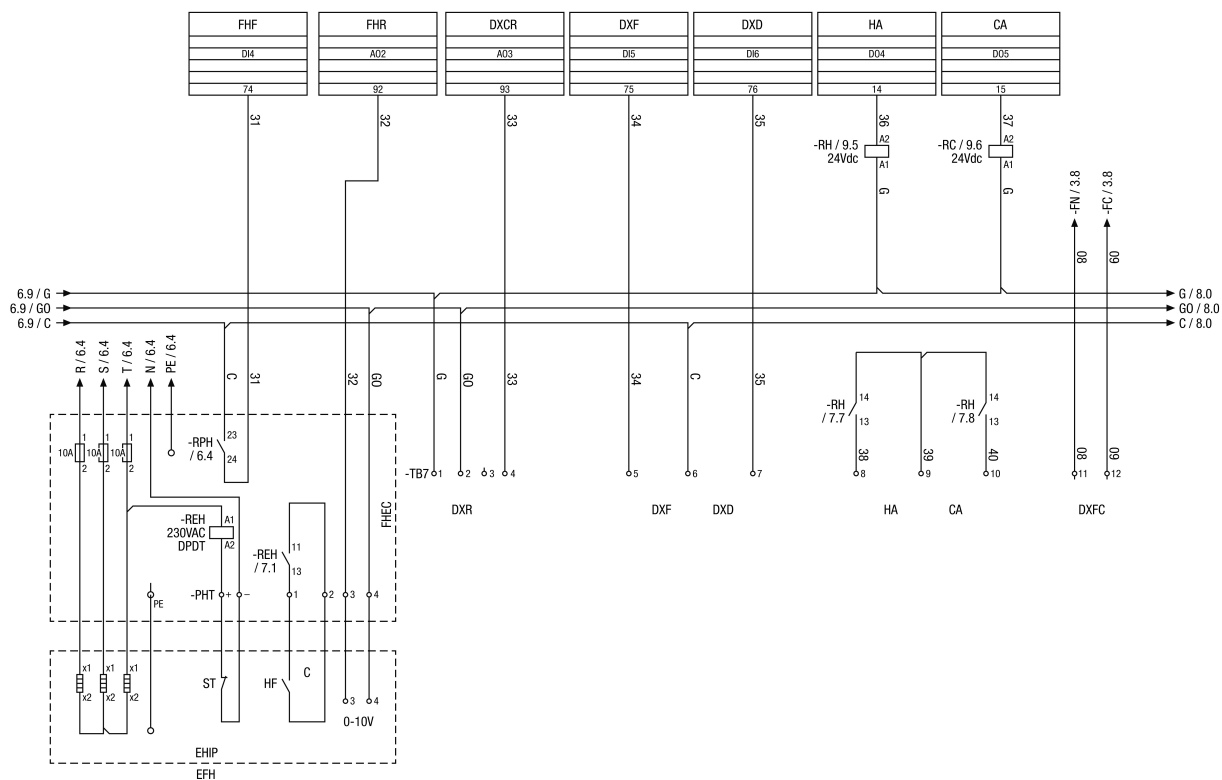
RA CO2 – UI3 Odvod vzduchu CO2 (ppm)

SAT DT Kanálový vysílač (pouze pro režim 3)

SAT Teplota přiváděného vzduchu (pro demontážní aplikace)

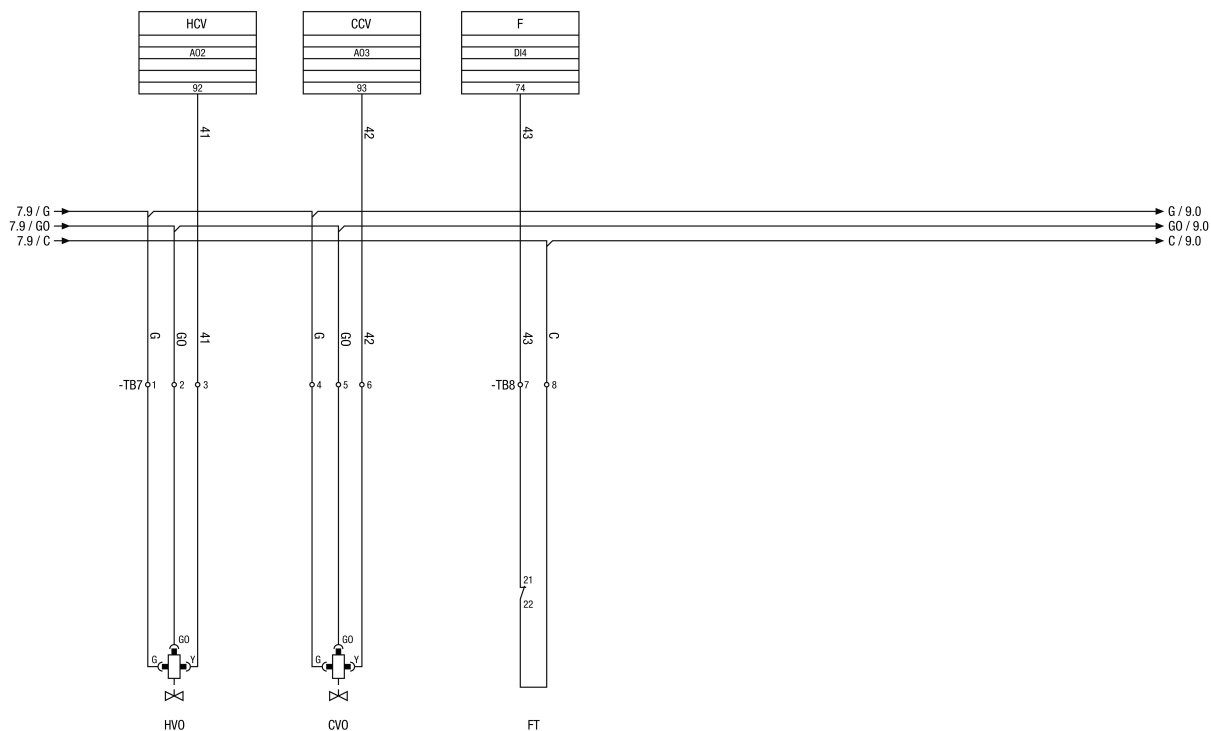

RLT FLAT Schéma zapojení elektrického registru přehřevu

- PHE - DO2 - Aktivovat registr přehřevu
- PHS - DO3 - Start registru přehřevu
- PHF - DI3 - Porucha registru přehřevu
- PHEC – rozšiřující karta pro registr přehřevu
- ST – bezpečnostní termostat
- EPH/ ELPH – elektrický registr přehřevu
- EHIP – vnitřní deska elektrického registru přehřevu



RLT FLAT Schéma zapojení elektrického registru dohřevu

- FHF - DI4 - Porucha registru dohřevu
- FHR - AO2 - Referenční hodnota registru dohřevu
- DXCR – AO3 – Referenční hodnota registru chlazení DX
- DXF - DI5 - DX Porucha
- DXD – DI6 – DX Odmrazování
- HA - DO4 - topení aktivní
- CA -DO5 - Chlazení aktivní
- ST – bezpečnostní termostat
- HF – porucha topení
- C - Kontakt
- EHIP – elektrický topný registr vnitřní deska
- EFH – elektrický registr dohřevu
- DXR – DX referenční hodnota napětí 0–10 V (svorky 2–4)
- DXFC – DX kontrola průtoku vzduchu



RLT FLAT Schéma zapojení registru dohřevu vody a registru chlazení

HCV - AO2 - ventil topného registru

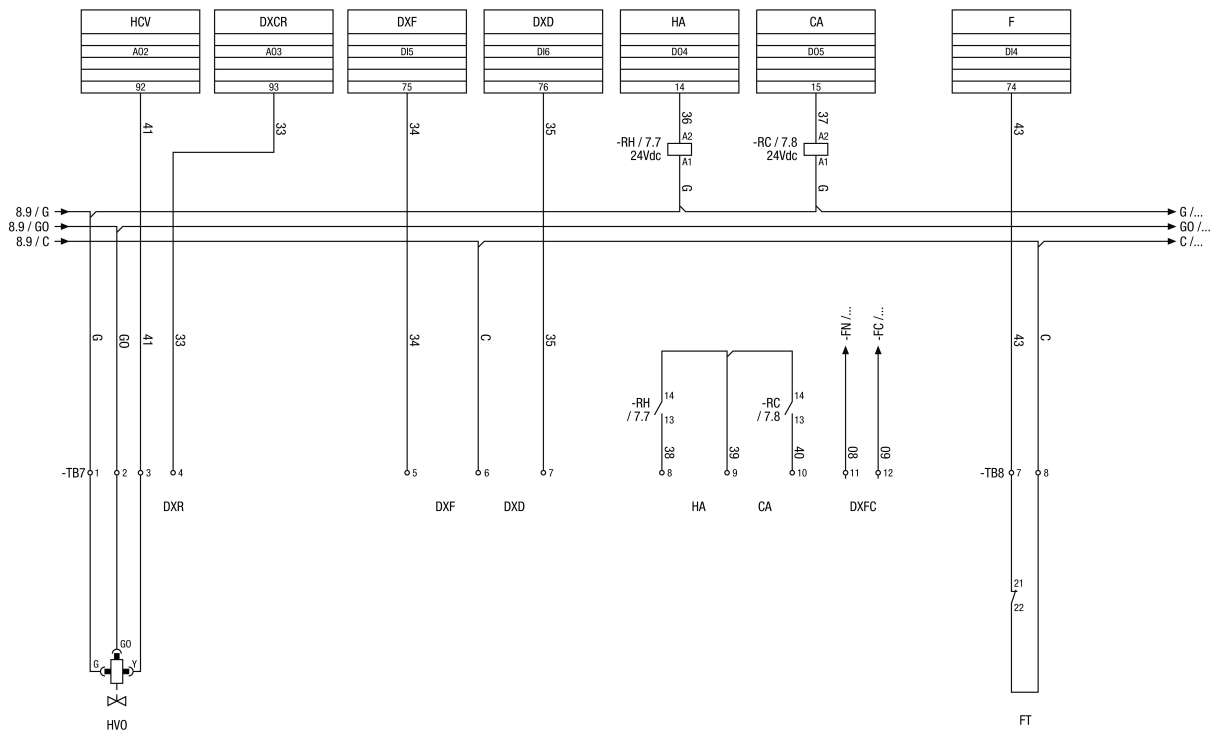
CCV – AO3 – Ventil registru chlazení

F - DI4 - Mráz

HVO – ventil topného registru (volitelné)

CVO – ventil Registr chlazení (volitelné)

FT – mrazový termostat



RLT FLAT Schéma zapojení DX-registru

- HCV - AO2 ventil topný registr
- DXCR – AO3 DX Referenční hodnota chlazení
- DXF – DI5 DX porucha
- DXD - DI6 DX Odmrazování
- HA - DO4 Topení aktivní
- CA - DO5 Chlazení aktivní
- F - DI4 Mráz
- DXR – DX Referenční napětí 0–10 V (svorky 2–4)
- DXFC – DX kontrola proudu
- FT – mrazový termostat