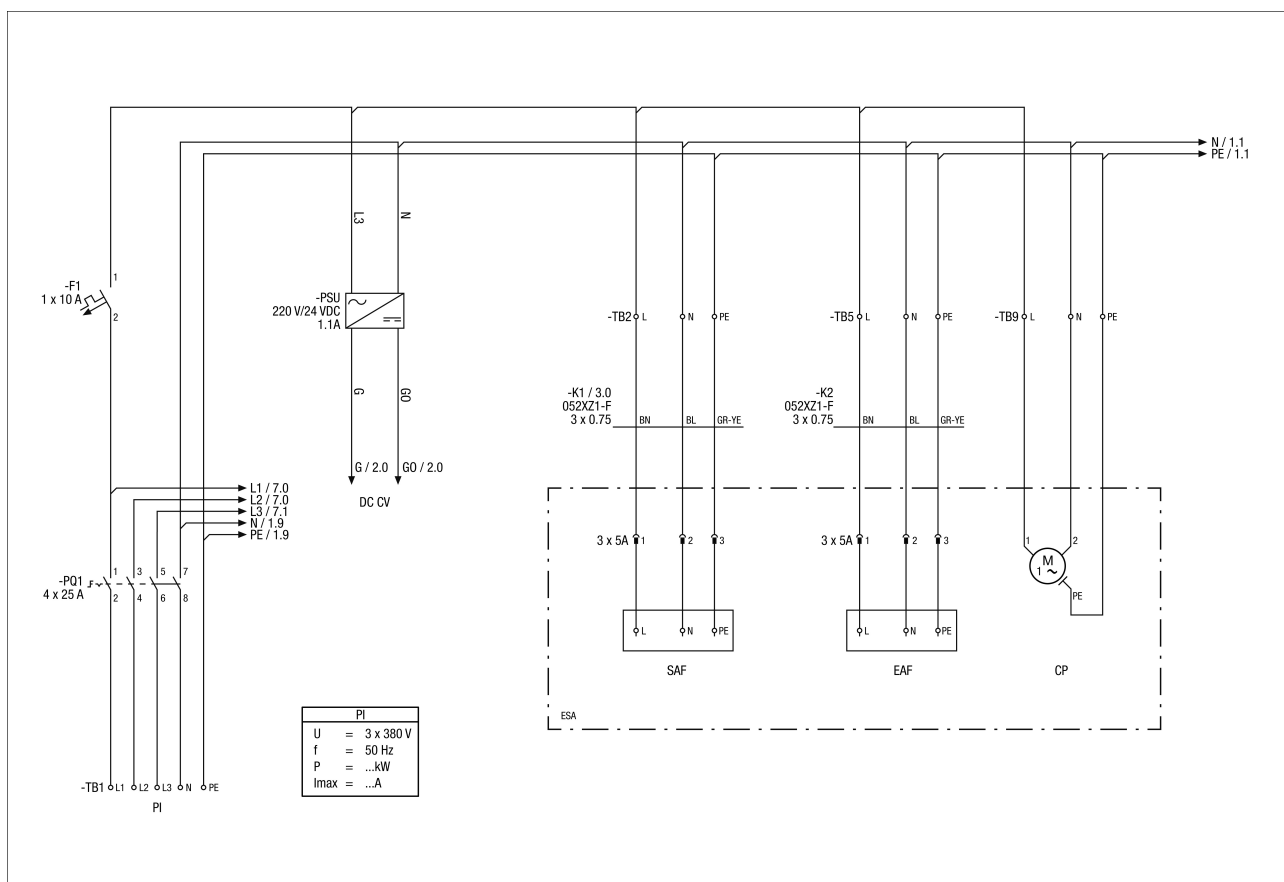




- ESA – externí ovládací panel
- FV 1 – Filtr 1 znečištěný
- FV 2 – Filtr 2 znečištěný
- R/St/Sto – dálkové ovládání/start/stop
- RM – kouřový detektor
- FA – požární poplach
- BK – Bypass klapka
- ext – externí
- disp – Displej
- KA – pohony klapek
- SS – stav systému
- GA – obecný alarm
- AK – klapka vnějšího vzduchu
- o – volitelné
- ABK – klapka odpadního vzduchu
- AT – venkovní teplota vzduchu
- RT – teplota odťahovaného vzduchu
- ZT – teplota přiváděného vzduchu
- ABT – teplota odpadního vzduchu
- TPW – teplota deskového výměníku tepla
- FT – průtokoměr
- T – čidlo
- P1 – Připojení 1
- P2 – Připojení 2



Hlavní připojení k elektrické síti

PI – Napájení

DC - CV řídicí napětí

SAF – ventilátor přívodu vzduchu

EAF – ventilátor pro odvod vzduchu

CP – čerpadlo na kondenzát

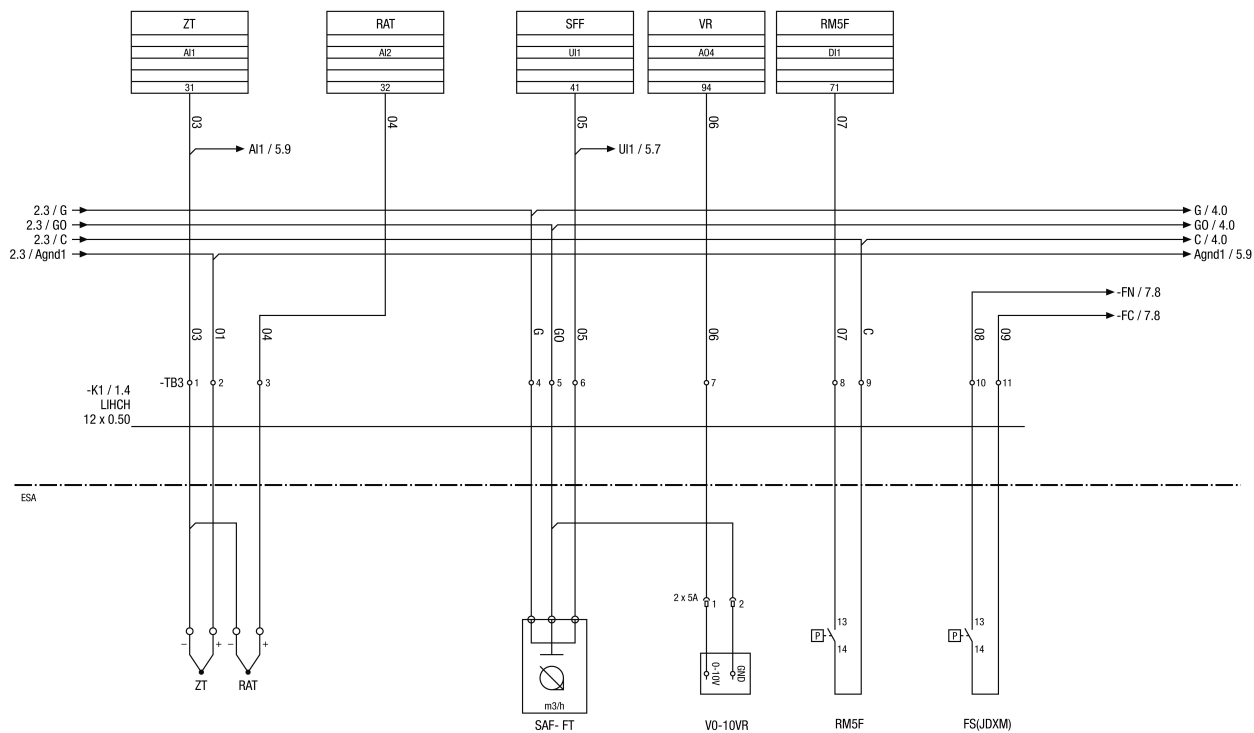
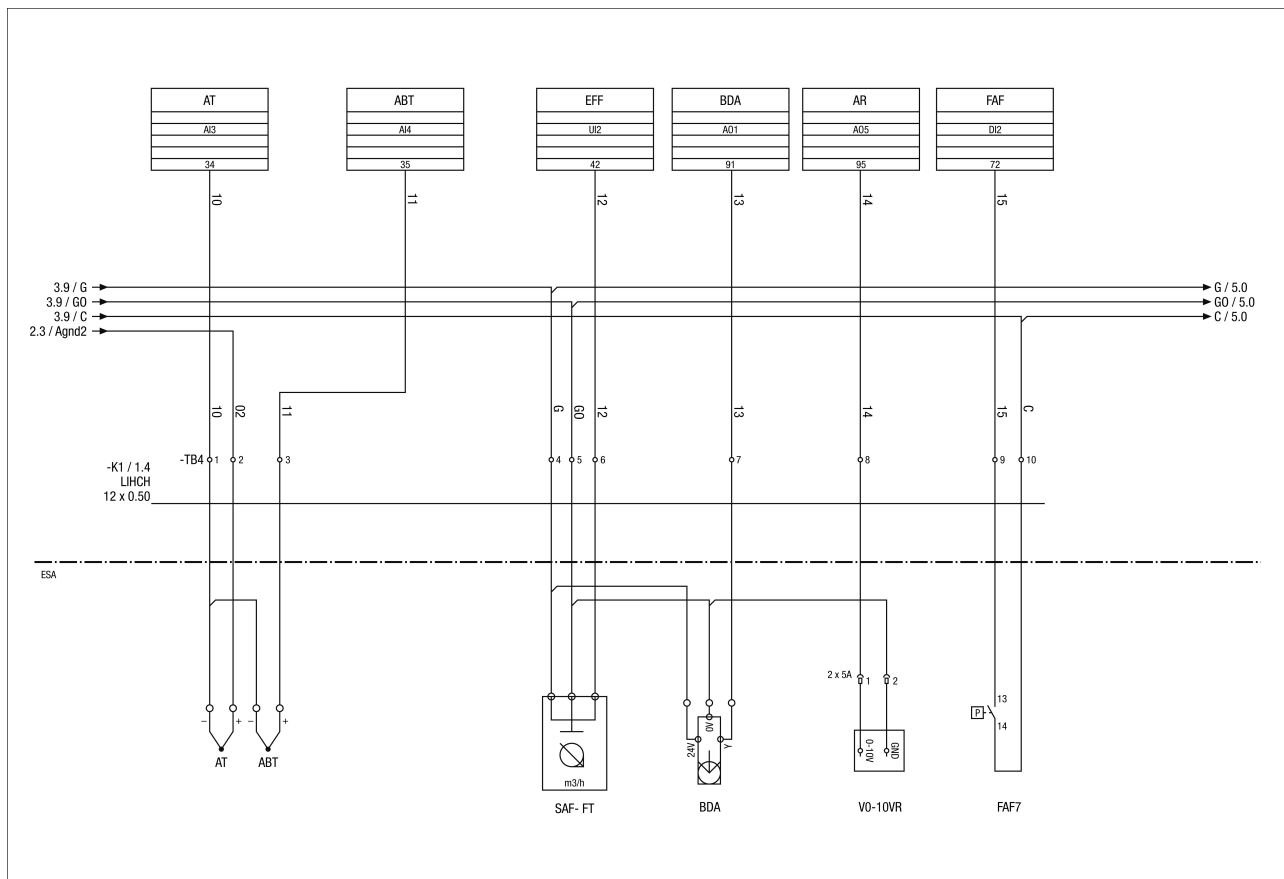


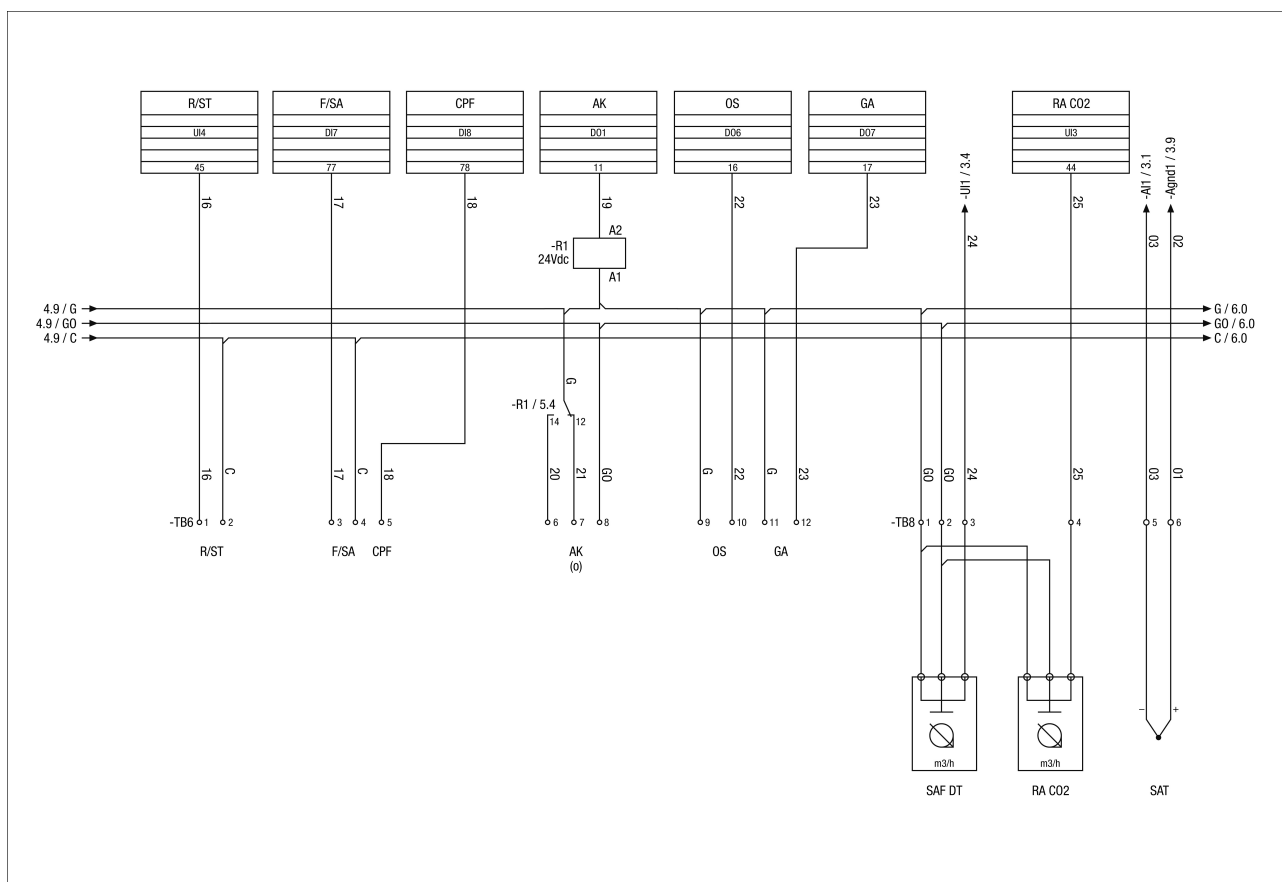
Schéma zapojení čidla – hlavní jednotka

- ZT - AI1 - Teplota přiváděného vzduchu
- RAT - AI2 - teplota odváděného vzduchu
- SFF - UI1 - Průtok vzduchu ventilátoru přívodu vzduchu
- VR 0-10 V R - AO4 - Ventilátor 0-10 V Referenční hodnota
- RM5F - DI1 - filtr odpadního vzduchu M5
- FS (JDXM) – stav ventilátoru



RLT FLAT Schéma zapojení čidla – hlavní jednotka

- AT - AI3 - Teplota venkovního vzduchu
- ABT - AI4 - Teplota odpadního vzduchu
- EFF - UI2 - Ventilátor odvodu vzduchu Průtok vzduchu
- BDA - AO1 - pohon klapek Bypassu
- AR - AO5 - Referenční hodnota tlaku na straně sání
- FAF - DI2 - Filtr venkovního vzduchu F7
- V010VR – ventilátor 0–10 V Referenční hodnota


RLT FLAT Schéma zapojení čidla – hlavní jednotka Režim 3 & 5

R/ST – UI4 Dálkové spuštění

F/SA - DI7 Požární / kouřový alarm

Porucha čerpadla kondenzátu CPF - DI8

AK - DO1 Uzavírací klapka venkovního vzduchu

OS - DO6 Provozní stav

GA - DO7 Obecný alarm

RA CO2 – UI3 Odvod vzduchu CO2 (ppm)

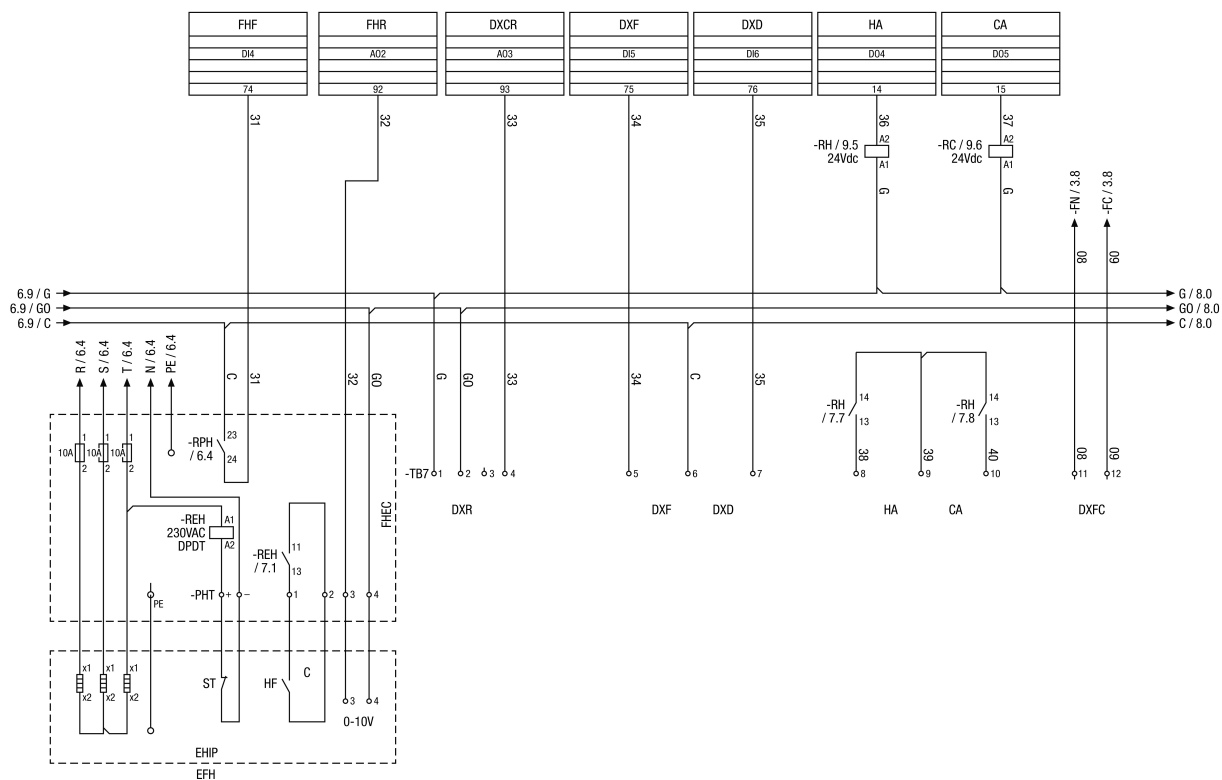
SAT DT Kanálový vysílač (pouze pro režim 3)

SAT Teplota přiváděného vzduchu (pro demontážní aplikace)



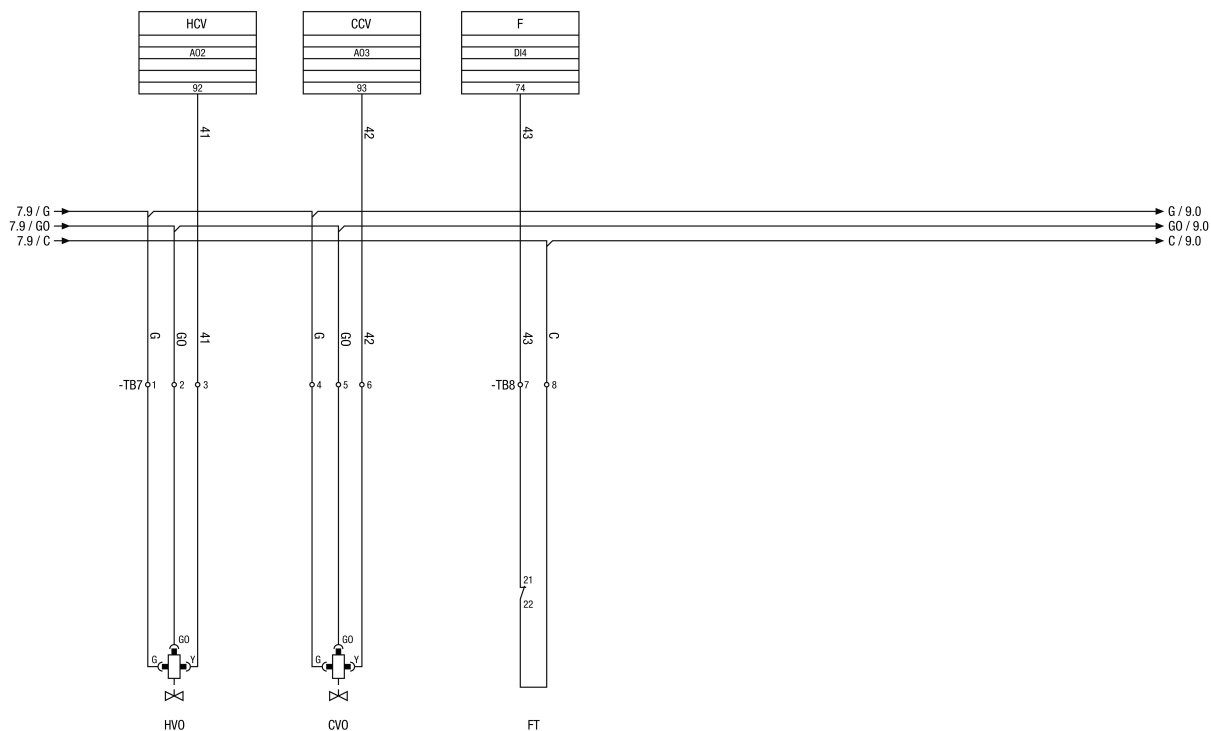
RLT FLAT Schéma zapojení elektrického registru přehřevu

- PHE - DO2 - Aktivovat registr přehřevu
- PHS - DO3 - Start registru přehřevu
- PHF - DI3 - Porucha registru přehřevu
- PHEC – rozšiřující karta pro registr přehřevu
- ST – bezpečnostní termostat
- EPH/ ELPH – elektrický registr přehřevu
- EHIP – vnitřní deska elektrického registru přehřevu



RLT FLAT Schéma zapojení elektrického registru dohřevu

- FHF - DI4 - Porucha registru dohřevu
- FHR - AO2 - Referenční hodnota registru dohřevu
- DXCR – AO3 – Referenční hodnota registru chlazení DX
- DXF - DI5 - DX Porucha
- DXD – DI6 – DX Odmrazování
- HA - DO4 - topení aktivní
- CA -DO5 - Chlazení aktivní
- ST – bezpečnostní termostat
- HF – porucha topení
- C - Kontakt
- EHIP – elektrický topný registr vnitřní deska
- EFH – elektrický registr dohřevu
- DXR – DX referenční hodnota napětí 0–10 V (svorky 2–4)
- DXFC – DX kontrola průtoku vzduchu



RLT FLAT Schéma zapojení registru dohřevu vody a registru chlazení

HCV - AO2 - ventil topného registru

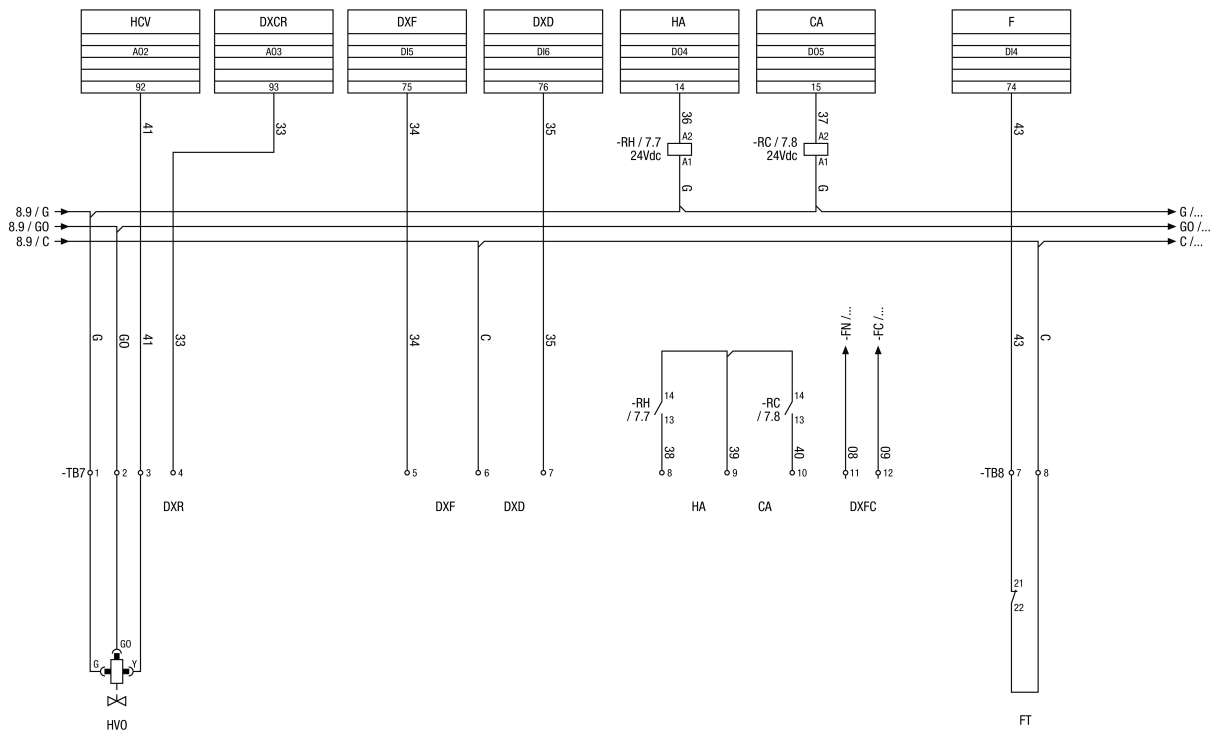
CCV – AO3 – Ventil registru chlazení

F - DI4 - Mráz

HVO – ventil topného registru (volitelné)

CVO – ventil Registr chlazení (volitelné)

FT – mrazový termostat



RLT FLAT Schéma zapojení DX-registru

- HCV - AO2 ventil topný registr
- DXCR – AO3 DX Referenční hodnota chlazení
- DXF – DI5 DX porucha
- DXD - DI6 DX Odmrazování
- HA - DO4 Topení aktivní
- CA - DO5 Chlazení aktivní
- F - DI4 Mráz
- DXR – DX Referenční napětí 0–10 V (svorky 2–4)
- DXFC – DX kontrola proudu
- FT – mrazový termostat