

## WS 75 Powerbox H

### **Svorky a vedení**

A - ventilační přístroje WS 75 Komfort Powerbox  
X-D - síťová připojovací svorka / uvnitř přístroje  
W1 - připojovací vedení 230V AC  
W2 - připojovací vedení 230VAC AUL-ventilátor (LIYY 4 x 0,5mm<sup>2</sup>)  
W2' - připojovací vedení 230VAC FOL-ventilátor (LIYY 4 x 0,5mm<sup>2</sup>)  
W3 - připojovací vedení PTC-topného registru  
W4 - připojovací vedení interního sensorového modulu  
W5 - připojovací vedení ovládacího dílu RLS G1 WS  
W-Ant - připojovací vedení antény PLC-WLAN  
W-PMS - připojovací vedení senzoru jemného prachu / s koncovkami  
X-RLS - nástrčná spojka RLS

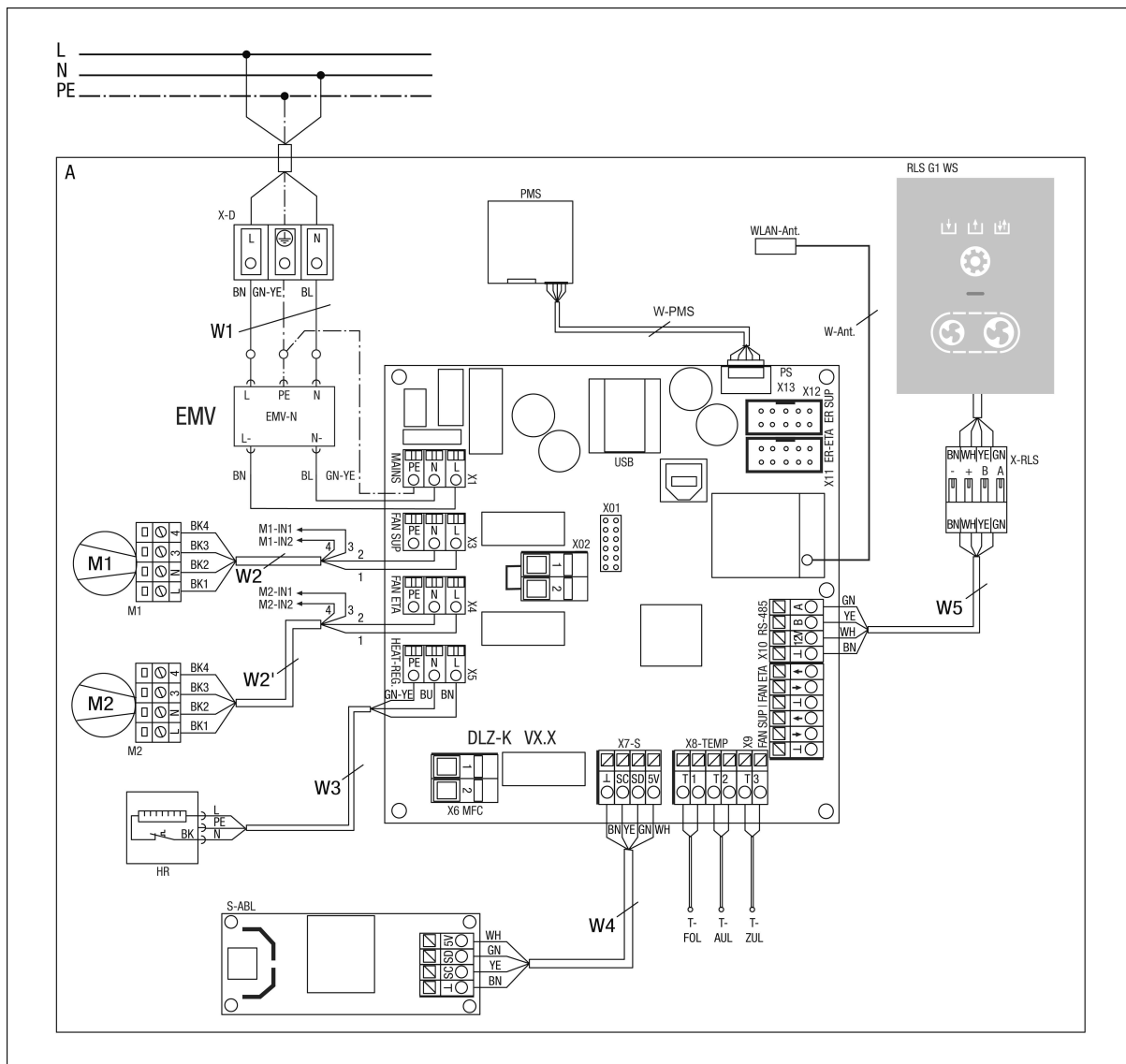
### **Komponenty**

M1 - Ventilátor venkovního vzduchu/přívodu  
M2 - Ventilátor odvodu/odpadního vzduchu  
HR - registr dohřevu přívodu / volitelně  
T-FOL - čidlo teploty NTC odpadního vzduchu  
T-AUL - čidlo teploty NTC venkovního vzduchu  
T-ZUL - čidlo teploty NTC přívodu  
S-ABL - modul čidla odvodu  
RLS G1 WS - ovládací díl RLS G1 WS  
PMS - senzor jemného prachu v odvodu / volitelně  
WLAN-Ant. - WLAN-anténa

### **Další možnosti připojení**

X11 - ER ETA připojení řídicího vedení FOL ventilátoru  
X11 - ER SUP připojení řídicího vedení AUL ventilátoru  
X02 - připojovací svorka pro externí bezpečnostní zařízení, napěťový kontakt 12VDC  
X6 - MFC - multifunkční kontakt, bezpotenciálový reléový kontakt 230VAC/5A // 30VDC/5A  
X01 - zásuvka pro volitelný komunikační modul EnOcean/KNX  
USB - USB servisní rozhraní  
M1-IN1 - stav-vstup1 - ventilátor AUL/ZUL - 230VAC, pozor na konfiguraci vstupu optického převodníku  
M1-IN2 - stav-vstup2 - ventilátor AUL/ZUL - 230VAC, pozor na konfiguraci vstupu optického převodníku  
M2-IN1 - stav-vstup1 - ventilátor ABL/FOL - 230VAC, pozor na konfiguraci vstupu optického převodníku  
M2-IN2 - stav-vstup2 - ventilátor ABL/FOL - 230VAC, pozor na konfiguraci vstupu optického převodníku

---



## WS 75 Powerbox H

### **Svorky a vedení**

A – Ventilační přístroje WS 75 Komfort Powerbox  
X-D – připojovací svorka síť / Interní zařízení  
W1 – připojovací vedení 230 V AC  
W2 – připojovací vedení 230 V AC pro ventilátor AUL (LIYY 4 x 0,5 mm<sup>2</sup>)  
W2' – připojovací vedení 230 V AC pro ventilátor FOL (LIYY 4 x 0,5 mm<sup>2</sup>)  
W3 – připojovací vedení pro PTC topný registr  
W4 – připojovací vedení interního snímače  
W5 – připojovací vedení ovládacího dílu RLS G1 WS  
W-Ant – připojovací vedení pro PLC- WLAN anténu  
W-PMS – připojovací vedení pro čidlo jemného prachu / předmontované  
X-RLS – konektor RLS

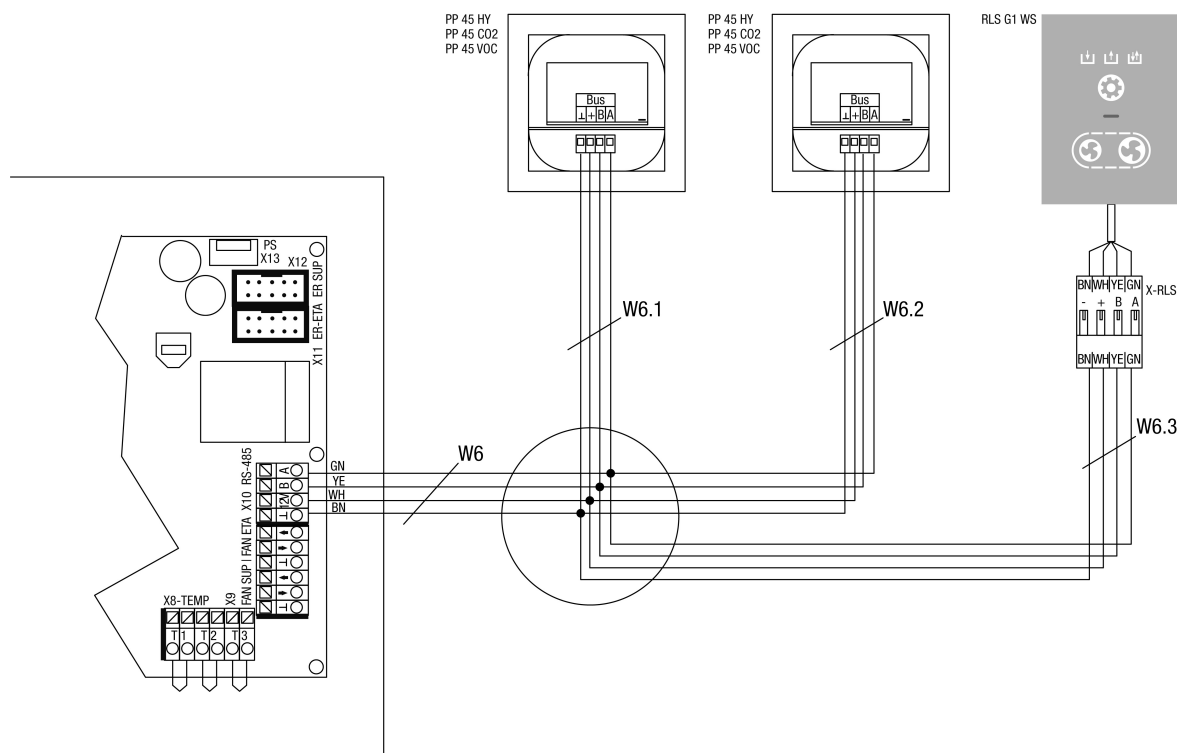
### **Komponenta**

Ventilátor M1 pro venkovní vzduch/Přívod vzduchu  
M2 – Ventilátor odvodního vzduchu  
HR – Registr dohřevu pro přívod vzduchu / volitelné  
T-FOL – čidlo teploty NTC pro odpadní vzduch  
T-AUL – čidlo teploty NTC pro venkovní vzduch  
T-ZUL – čidlo teploty NTC pro přívod vzduchu  
S-ABL – Sensorový modul pro odvod  
RLS G1 WS – ovladač RLS G1 WS  
PMS – Senzor jemného prachu na odvodu vzduchu / volitelné  
WLAN-anténa – WLAN-anténa  
EMC – Síťový filtr / volitelné  
EMV-N – napájecí zdroj EMV  
S - Čidlo

### **Další možnosti připojení**

X11 – ER ETA Připojovací kabel pro ovládání FOL ventilátoru  
X11 – ER SUP připojovací kabel pro ovládání AUL ventilátoru  
X02 – připojovací svorka pro externí bezpečnostní zařízení, napětí na kontaktech 12 V DC  
X6 – MFC – multifunkční kontakt, bezpotenciálový reléový kontakt 230 V AC/5 A // 30 V DC/5 A  
X01 – Slot pro volitelný komunikační modul EnOcean/KNX  
USB – rozhraní pro služby USB  
M1-IN1 – vstup stavu 1 – Ventilátor AUL/ZUL – 230 VAC, dodržujte konfiguraci optického členu  
M1-IN2 – vstup stavu 2 – Ventilátor AUL/ZUL – 230 VAC, dodržujte konfiguraci optického členu  
M2-IN1 – vstup stavu 1 – Ventilátor ABL/FOL – 230 VAC, dodržujte konfiguraci optického členu  
M2-IN2 – vstup stavu 2 – Ventilátor ABL/FOL – 230 VAC, dodržujte konfiguraci optického členu

---



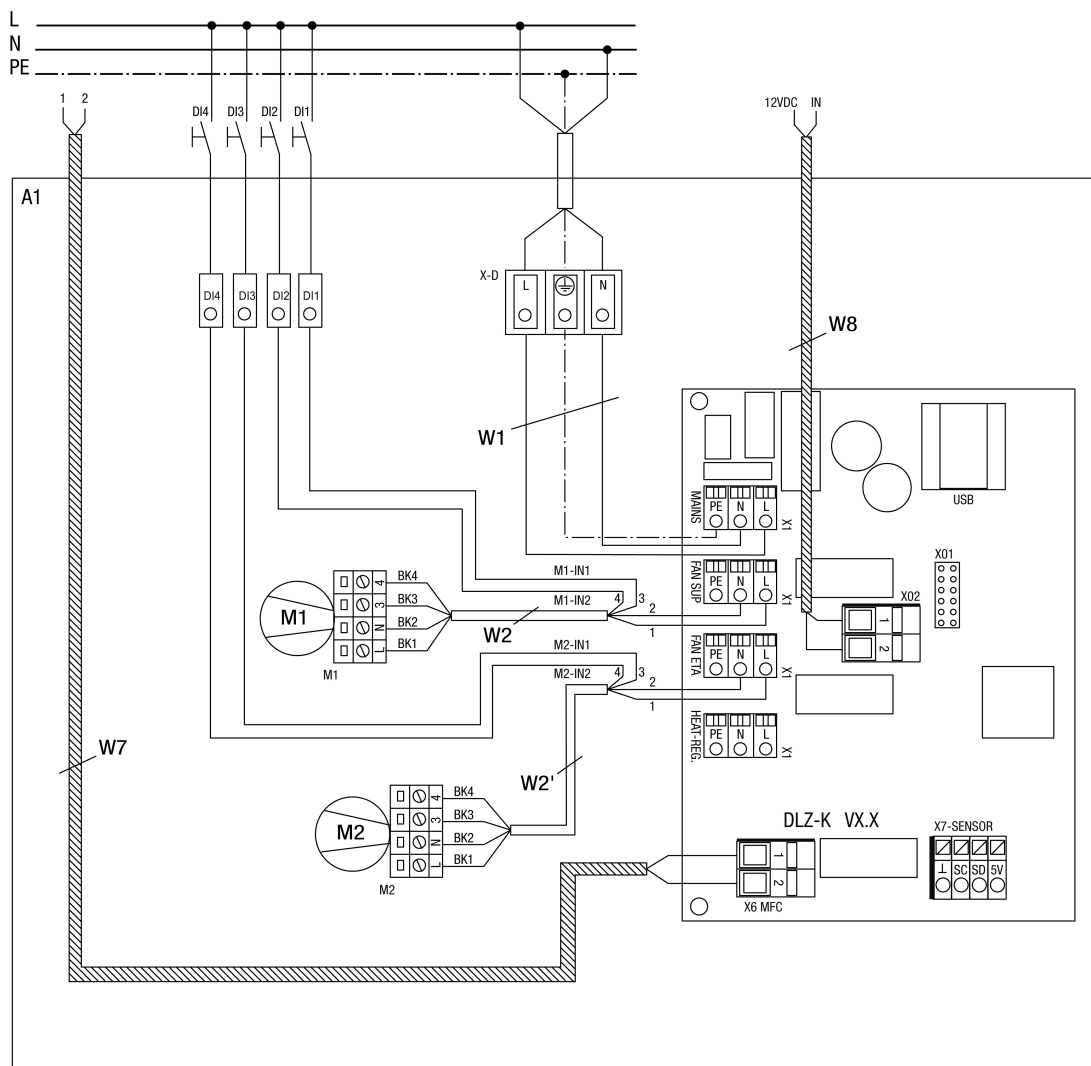
W6 - připojovací vedení externích komponent. Doporučený typ vedení LIYCY 4x0,34mm<sup>2</sup>. U přístrojů s externím připojením ovládacího dílu musí být stínění vedení propojeno s plechem elektronického modulu

W6.1 - připojovací vedení externího senzoru 1. Doporučený typ vedení LIYCY 4x0,34mm<sup>2</sup>. Nepřekračovat celkovou povolenou délku vedení od řízení z senzoru - max. 25 metrů.

W6.2 - připojovací vedení externího senzoru 2. Doporučený typ vedení LIYCY 4x0,34mm<sup>2</sup>. Nepřekračovat celkovou povolenou délku vedení od řízení z senzoru - max. 25 metrů.

W6.3 - připojovací vedení ovládacího dílu RLS G1 WS. Doporučený typ vedení LIYCY 4x0,34mm<sup>2</sup>. Nepřekračovat celkovou povolenou délku vedení od řízení z senzoru - max. 25 metrů.

# WS 75 Powerbox H



## WS 75 Powerbox H

A1 - ventilační přístroje PB WS 75 Komfort

W1 - připojovací vedení 230V AC

W2 - připojovací vedení 230VAC AUL-ventilátor (LIYY 4 x 0,5mm<sup>2</sup>)

W2' - připojovací vedení 230VAC FOL-ventilátor (LIYY 4 x 0,5mm<sup>2</sup>)

DI1 - digitální vstup1 / stav-vstup1 ventilátor AUL/ZUL typ kontaktu vybrat v závislosti na funkci, pozor na konfiguraci digitálních vstupů

DI2 - digitální vstup2 / stav-vstup2 ventilátor AUL/ZUL typ kontaktu vybrat v závislosti na funkci, pozor na konfiguraci digitálních vstupů

DI3 - digitální vstup3 / stav-vstup1 ventilátor ABL/FOL typ kontaktu vybrat v závislosti na funkci, pozor na konfiguraci digitálních vstupů

DI4 - digitální vstup4 / stav-vstup2 ventilátor ABL/FOL typ kontaktu vybrat v závislosti na funkci, pozor na konfiguraci digitálních vstupů

W7 - připojovací vedení multifunkčního kontaktu MFC, bezpotenciálový reléový kontakt pro hlášení a funkci, max. 230VAC/5A // 30VDC/5A. Pozor na konfiguraci

W8 - připojovací vedení pro externí odpojení (volitelně) nebo bezpečnostní zařízení. Napěťový kontakt 12VDC, externí, použitý typ kontaktu: NC

M1-IN1 - stav-vstup1 - ventilátor AUL/ZUL - 230VAC, pozor na konfiguraci vstupu optického převodníku

M1-IN2 - stav-vstup2 - ventilátor AUL/ZUL - 230VAC, pozor na konfiguraci vstupu optického převodníku

M2-IN1 - stav-vstup1 - ventilátor ABL/FOL - 230VAC, pozor na konfiguraci vstupu optického převodníku

M2-IN2 - stav-vstup2 - ventilátor ABL/FOL - 230VAC, pozor na konfiguraci vstupu optického převodníku