

**geniovent.x Schéma zapojení řídicí desky**

A2 – Ovladač jednotky KWL

A3 – připojení k síti 230 V/50 Hz/16 A, Jištění zajišťuje zákazník

W3 – připojovací vedení (zajišťuje zákazník) pro externí bezpečnostní zařízení s bezpotenciálovým kontaktem 12 V/2 A

X01 – slot pro volitelný komunikační modul EnOcean/KNX

ZP1 – Rozšiřující deska ZP1 Ovládání registru dohřevu (pro přístroje s předehevem a registrem dohřevu)

**geniovent.x Schéma zapojení volitelného čerpadla kondenzátu**

A1 – čerpadlo kondenzátu. Volitelné. Připojení u jednotek s citlivým výměníkem tepla

A2 – Ovladač jednotky KWL

A3 – napájecí zdroj. Napájení 12 V DC, hlásič pohybu volitelné

V/ZUL – ventilátor přívodního vzduchu

V/ABL – ventilátor odvodního vzduchu

KL/AL – klapka venkovního vzduchu

KL/FL – klapka odpadního vzduchu



geniovent.x Schéma zapojení přehřevu a registru dohřevu, pohonu bypassu

ABL – čidlo teploty odváděného vzduchu

AL – čidlo teploty venkovního vzduchu

A1 – signalizační bezpotenciálový kontakt max. 250 VAC / 30 VDC, 5 A ohmský. Dodržujte konfiguraci!

A2 – Ovladač jednotky KWL

BY – Obchvat

B1 – bypassový pohon (výrobce Bosch)

F - Čidlo

FL – Čidlo teploty odpadního vzduchu

H – topný registr

H1 – topný registr 1 (předohřívací nebo registr dohřevu). Volitelné

H2 – topný registr 2 (Registr dohřevu). Volitelné

K – Kontakt

SL – řídicí kabel

XB* – zástrčkové připojení pouze při variantě zařízení GVX.S.S! Zástrčkové připojení 5-pólové

ZP1 – Rozšiřující deska ZP1

ZUL – čidlo teploty přiváděného vzduchu



geniovent.x Schéma zapojení ventilátorů, ovládacího dílu

A1 – Alternativní použití jako rozhraní ModBus RTU. Dbejte na konfiguraci! Kombinace ModBus RTU s RLS T1 SYS není možná!

A2 – Ovladač jednotky KWL

O – volitelné

SL – řídicí kabel

SL V/ABL – řídicí kabel ventilátoru odvodu vzduchu

SL V/ZUL – řídicí kabel ventilátoru přívodního vzduchu

ZP1 – Rozšiřující deska ZP1. Ovládání registru dohřevu (pro přístroje s předehřevem a registrem dohřevu)

geniovent.x 900 H W-G-K3

**geniovent.x Schéma zapojení senzoru CO₂, VOC senzor, tlačítko pro pauzu**

A1 – Dodržujte konfiguraci vstupu senzoru

A2 – Řídicí jednotka KWL

A3 – interní čidlo CO₂A4 – externí čidlo CO₂, volitelné

A5 – externí VOC čidlo, volitelné

A6 – tlačítko pauzy, volitelné

S – čidlo

SL – kabel vedení

SL/ÖL – řídicí kabel Ölflex



geniovent.x Schéma zapojení Externí zapnutí/vypnutí, odpojení BMZ, porucha KP, Detektor kouře

A1 – Porucha čerpadla kondenzátu, volitelné. Připojení pro jednotky s citlivým výměníkem tepla

A2 – Řídící jednotka KWL

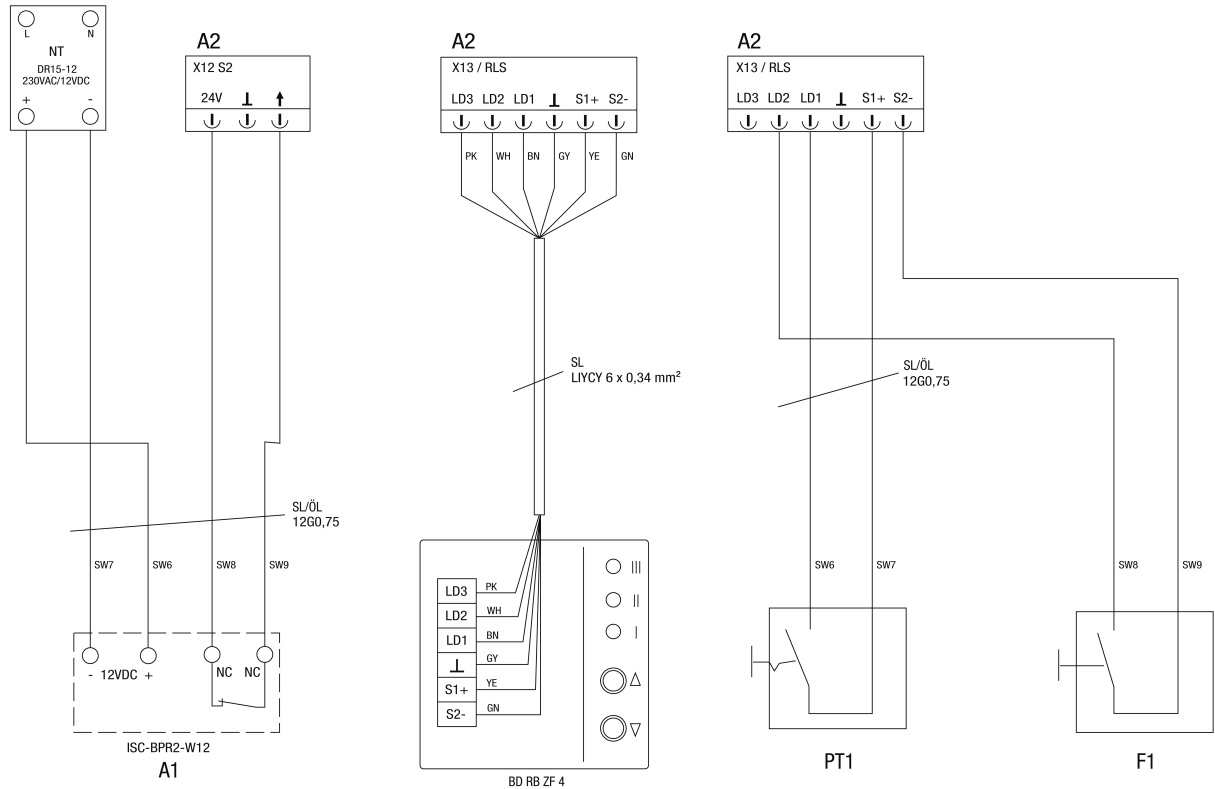
A3 – detektor kouře Hekatron ORS 144K, volitelné interní zařízení. Napájení přes svorky X12

AB/BMZ – Odpojení BMZ

F1 – Externí funkce zapnuto/vypnuto, noční chlazení nebo proplachovací režim. Typ přístroje / funkce aktivovaný sepnutým bezpotenciálovým kontaktem. Dodržujte konfiguraci vstupu senzoru.

S – Čidlo

SL/ÖL – řídicí kabel Öflex



geniovent.x Schéma zapojení pohybového senzoru, ovládacího prvku, tlačítka pauzy, externího zapnutí/vypnutí

A1 – hlásič pohybu Bosch ISC-BPR-W12, volitelné. Napájení přes 12VDC napájecí zdroj. Pozor na konfigurace vstupu senzoru 2. Připojení napájecího zdroje viz strana 2.

A2 – Řídicí jednotka KWL

BD – ovládací díl

F1 – Externí funkce zapnuto/vypnuto, noční chlazení nebo režim proplachování. Typ přístroje / funkce aktivovaný sepnutým bezpotenciálovým kontaktem. Dodržujte konfiguraci vstupu senzoru 4.

NT – napájecí zdroj

PT1 – tlačítko pauzy volitelné. Připojení volitelných komponentů ke vstupu. Senzory 3 a 4 jsou možné pouze při použití ovládacího dílu RB ZF 4. Dodržujte konfiguraci vstupu senzoru 3.

S – čidlo

SL – řídicí kabel

SL/ÖL – řídicí kabel Ölflex



geniovent.x Schéma zapojení Kabelové připojení Napájení, dotykový ovládací panel RLS T1 SYS / jednoduchý ovládací panel RB ZF 4

A2 – Řídicí jednotka KWL

BD – ovládací díl

O – volitelné

SL – řídicí kabel

SV – napájení



geniovent.x Schéma zapojení Kabelové připojení Volitelné zapojení přes řídicí kabel / USB konektor / Ethernet konektor

A1 – připojení (SW3–SW9) pro externí senzory/kontakty. Obsazení závislé na komponentách viz listy 5, 6, 7.

Upozornění: Při připojení externích senzorů pomocí vodičů SW3-SW9 je nutné provést připojení vodičů na straně řídicí jednotky!

A2 – Řídicí jednotka KWL

AS BMZ – Vypnutí BMZ

ET/BU – Ethernet / RJ45 zásuvka maico@home / BACnet TCP / ModBus TCP

ME1 – signalizační kontakt bezpotenciální max. 250 VAC / 30 VDC, 5 A ohmický. Dodržujte konfiguraci!

PK - Prodloužení patch kabel Cat 5

SL – řídicí kabel

USB IS – USB / zásuvka Software pro uvedení do provozu

VL – Prodloužení



geniovent.x Schéma zapojení dotykového ovládacího panelu RLS T1 SYS pro připojení více zařízení (1 ... 10 zařízení)

A2 – Řídicí jednotka KWL

G – zařízení

SL – řídicí kabel

TP/DL – datový kabel s kroucenými páry

O/BM – RLS T1 SYS. Volitelné zařízení Bus Master

5 - Při použití ovládacího dílu RLS T1 SYS jako systémového ovládacího dílu je třeba omezit maximální délku datového kabelu RS-485 na 500 metrů.

Prostřednictvím RLS T1 SYS lze ovládat maximálně 10 ventilačních přístrojů.

Při použití RLS T1 SYS jako ovládacího dílu systému, naleznete potřebné nastavení zařízení v návodu na používání.

Při poruchách komunikace je třeba datové vedení (A, B) na obou koncích zakončit odpory o hodnotě 120 ohmů.