

# AH-MV4512-V-HD



## Kurzinformation

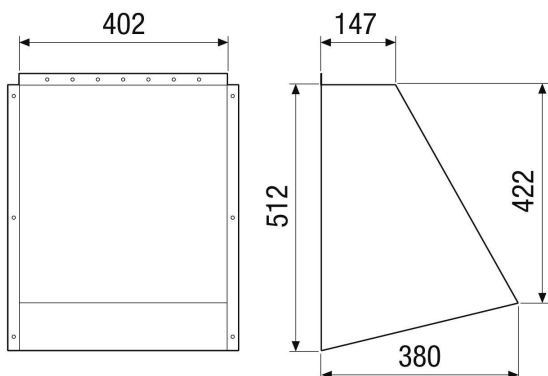
Außenhaube. Wird 2x benötigt (für Außenluft und Fortluft).  
Bestellung mit RLT 1200 MV4512V notwendig

Artikelnummer 0043.2731

## Technische Daten

Ausführung	für vertikale Gerätereihe
Einbauort	Außenluftstutzen / Fortluftstutzen am RLT-Gerät
Material Gehäuse	Stahlblech, verzinkt
Farbe	weiß ähnlich RAL 7047
Gewicht	5 kg
Gewicht mit Verpackung	8,26 kg
Breite	550 mm
Höhe	550 mm
Tiefe	234 mm
Breite mit Verpackung	632 mm
Höhe mit Verpackung	620 mm
Tiefe mit Verpackung	522 mm
Verpackungseinheit	1 Stück
Sortiment	X
GTIN (EAN)	4012799986195

## Maßzeichnung [mm]



# AH-MV4512-V-HD

