

AH-MV4540-H-HD



Kurzinformation

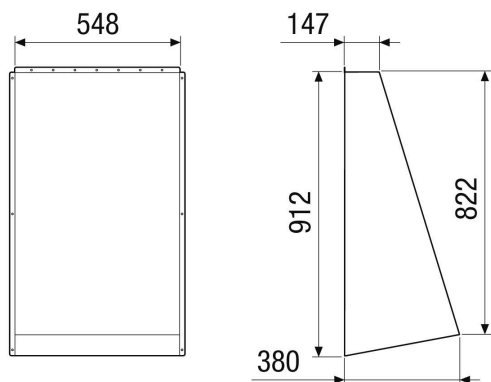
Außenhaube. Wird 2x benötigt (für Außenluft und Fortluft).
Bestellung mit RLT 4000 MV4540H notwendig

Artikelnummer 0043.2736

Technische Daten

Ausführung	für horizontale Gerätereihe
Einbauort	Außenluftstutzen / Fortluftstutzen am RLT-Gerät
Material Gehäuse	Stahlblech, verzinkt
Farbe	weiß ähnlich RAL 7047
Gewicht	12 kg
Gewicht mit Verpackung	14,16 kg
Breite	730 mm
Höhe	950 mm
Tiefe	234 mm
Breite mit Verpackung	1.032 mm
Höhe mit Verpackung	620 mm
Tiefe mit Verpackung	669 mm
Verpackungseinheit	1 Stück
Sortiment	X
GTIN (EAN)	4012799986249

Maßzeichnung [mm]



AH-MV4540-H-HD

