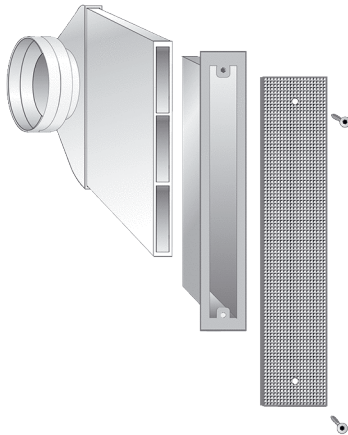


ALD 160 LE



Kurzinformation

Laibungselement ALD 160 LE ist die passende Ergänzung zur Rohrbauhülse RH 160. Bestehend aus: 1x Winkelstück mit rundem Anschluss DN 150 1x Flachkanal B/H/L: 225 / 25 / 500 mm, 1x Außengitter aus Edelstahl B/H: 63 / 281 mm

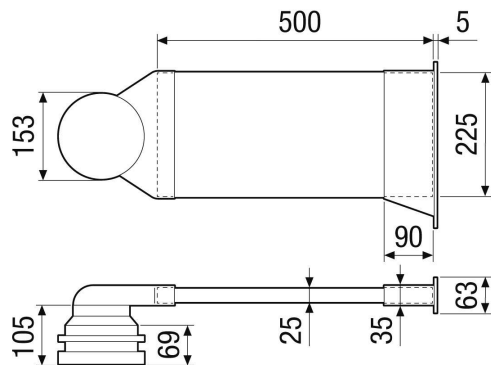
Artikelnummer 0093.1761

Technische Daten

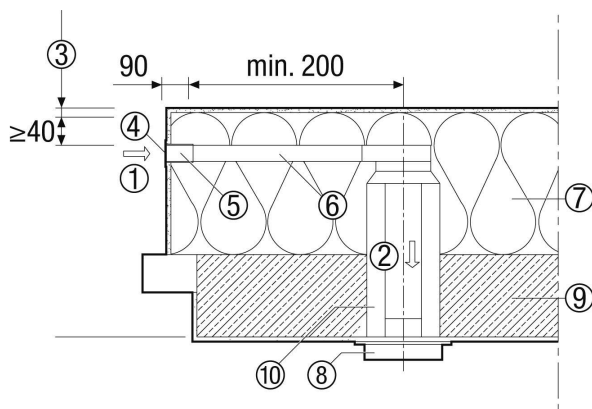
Luftrichtung	Zuluft
Max. Volumenstrom	14 m³/h / 20 m³/h / 22 m³/h / bei 4 Pa / bei 8 Pa / bei 10 Pa
Einbauort	Außenwand / Außengitter in der Fensterlaibung / Außenwand im WDVS
Material	Winkelstück und Flachkanal: HIPS, Außengitter: Edelstahl gebürstet
Material Gehäuse	Kunststoff / Edelstahl
Brandverhalten	Klassifizierung nach DIN EN 13 501-1: "E"
Farbe	weiß, ähnlich RAL 9003
Gewicht	1,39 kg
Gewicht mit Verpackung	2,1 kg
Nennweite	150 mm
Breite	640 mm
Höhe	240 mm
Tiefe	95 mm
Breite mit Verpackung	715 mm
Höhe mit Verpackung	250 mm
Tiefe mit Verpackung	225 mm
Nennweite Schutzrohr	160 mm
Umgebungstemperatur	60 °C
Bewertete Element-Normschallpegeldifferenz $D_{n,w}$	54 dB / 57 dB (in Kombination mit ZLV-80 dBplus bei Rohrlänge 240 mm /in Kombination mit ZLV-80 dBplus bei Rohrlänge 400 mm)
Bewertetes Schalldämmmass $R_{w,R}$	25 dB / 28 dB (in Kombination mit ZLV-80 dBplus bei Rohrlänge 240 mm /in Kombination mit ZLV-80 dBplus bei Rohrlänge 400 mm)
Verpackungseinheit	1 Stück
Sortiment	B
GTIN (EAN)	4012799320289

ALD 160 LE

Maßzeichnung [mm]



Maßzeichnung Einbaubeispiel in der seitlichen Fensterlaibung, Draufsicht [mm]



- ① Aussen
- ② Luftrichtung
- ③ Aussenputz
- ④ Aussengitter in Fensterlaibung (281x63 mm)
- ⑤ Edelstahl-Grundelement
- ⑥ Flachkanal (233x29 mm) Kunststoff
- ⑦ WDVS/Mineralwolle
- ⑧ Innenteil mit Filter
- ⑨ z.B. Betonwand
- ⑩ Schutzrohr mit Schalldämmrohr DN 160, DN 125 opt. (500 mm, bauseits kürzbar)