

# DSQ 31/4



## Kurzinformation

Schallgedämmter Radialventilator für Innenmontage, Drehstrom, DN 315

## Einsatzbeispiele

Arbeitsstätte, Arbeitsplatzabsaugung, Lagerraum, Werkstatt, Aufenthaltsraum

Artikelnummer 0080.0033

## Technische Daten

Fördervolumen	2.000 m <sup>3</sup> /h
Drehzahlsteuerbar	✓
Spannungsart	Drehstrom
Bemessungsspannung	400 V
Netzfrequenz	50 Hz
Nennleistung	120 W
P <sub>Max</sub>	120 W
I <sub>Nenn</sub>	0,6 A
I <sub>Max</sub>	0,6 A
Schutzart	IP 55
Wärmeklasse	F
Netzzuleitung	5 x 1,5 mm <sup>2</sup>
Material Gehäuse	Stahlblech, verzinkt
Gewicht	33,5 kg
Gewicht mit Verpackung	35,78 kg
Ventilator ausschwenkbar	–
Nennweite	315 mm
Breite	506 mm
Höhe	500 mm
Tiefe	565 mm
Breite mit Verpackung	620 mm
Höhe mit Verpackung	590 mm
Tiefe mit Verpackung	620 mm
Fördermitteltemperatur bei Nennstrom	-20 °C bis 50 °C
Fördermitteltemperatur bei I <sub>Max</sub>	-20 °C bis 50 °C
Schalldruckpegel	43 dB(A) (Abstand 3 m, Freifeldbedingungen)
Verpackungseinheit	1 Stück
Sortiment	C
GTIN (EAN)	4012799800330

# DSQ 31/4

## Schalleistungspegel im Oktavspektrum

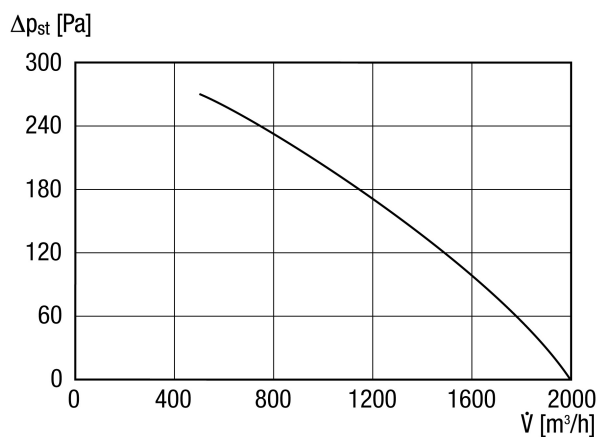
	63 Hz	125 Hz	250 Hz	500 Hz	1 kHz	2 kHz	4 kHz	8 kHz	Gesamt
<b>L<sub>WA2</sub>, hoch (dB(A))</b>	–	55	49	45	44	37	34	30	53
<b>L<sub>WA5</sub>, hoch (dB(A))</b>	–	61	59	61	60	57	51	45	67
<b>L<sub>WA6</sub>, hoch (dB(A))</b>	–	55	63	66	60	57	54	43	69

L<sub>WA2</sub> = Gehäuse-Schalleistungspegel in dB

L<sub>WA5</sub> = Freiansaug-Schalleistungspegel in dB

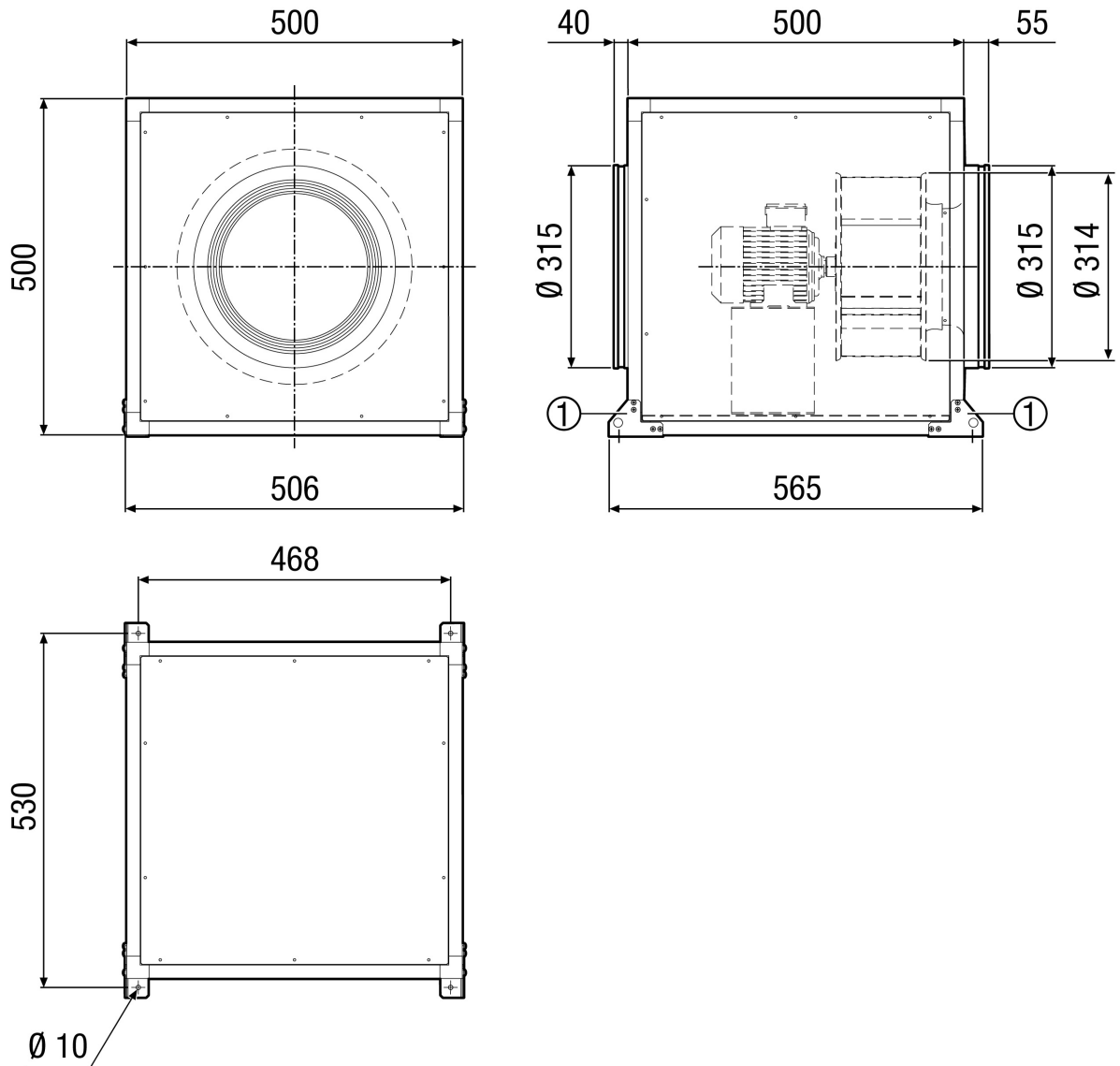
L<sub>WA6</sub> = Freiausblas-Schalleistungspegel in dB

## Kennlinie



# DSQ 31/4

Maßzeichnung [mm]



① Montagewinkel am Gerät montiert