

DSQ 40/4



Kurzinformation

Schallgedämmter Radialventilator für Innenmontage, Drehstrom, DN 400

Einsatzbeispiele

Arbeitsstätte, Arbeitsplatzabsaugung, Lagerraum, Werkstatt, Aufenthaltsraum

Artikelnummer 0080.0035

Technische Daten

| | |
|---|---|
| Fördervolumen | 4.450 m³/h |
| Drehzahlsteuerbar | ✓ |
| Spannungsart | Drehstrom |
| Bemessungsspannung | 400 V |
| Netzfrequenz | 50 Hz |
| Nennleistung | 550 W |
| P _{Max} | 550 W |
| I _{Nenn} | 1,6 A |
| I _{Max} | 1,6 A |
| Schutzart | IP 55 |
| Wärmeklasse | F |
| Netzzuleitung | 5 x 1,5 mm² |
| Material Gehäuse | Stahlblech, verzinkt |
| Gewicht | 52 kg |
| Gewicht mit Verpackung | 52,37 kg |
| Ventilator ausschwenkbar | – |
| Nennweite | 400 mm |
| Breite | 643 mm |
| Höhe | 640 mm |
| Tiefe | 700 mm |
| Breite mit Verpackung | 737 mm |
| Höhe mit Verpackung | 647 mm |
| Tiefe mit Verpackung | 657 mm |
| Fördermitteltemperatur bei Nennstrom | -20 °C bis 50 °C |
| Fördermitteltemperatur bei I _{Max} | -20 °C bis 50 °C |
| Schalldruckpegel | 49 dB(A) (Abstand 3 m, Freifeldbedingungen) |
| Verpackungseinheit | 1 Stück |
| Sortiment | C |
| GTIN (EAN) | 4012799800354 |

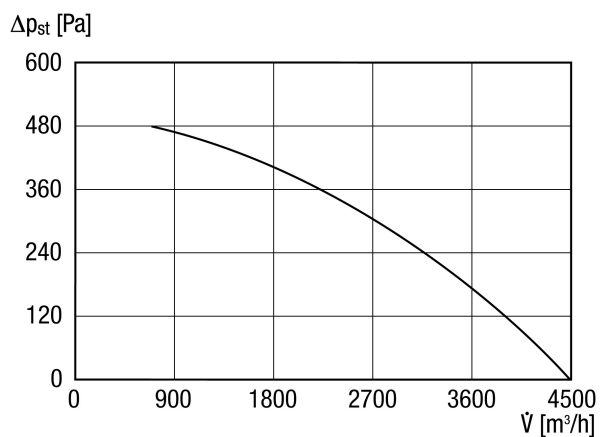
DSQ 40/4

Schalleistungspegel im Oktavspektrum

| | 63 Hz | 125 Hz | 250 Hz | 500 Hz | 1 kHz | 2 kHz | 4 kHz | 8 kHz | Gesamt |
|--|-------|--------|--------|--------|-------|-------|-------|-------|--------|
| L_{WA2}, hoch (dB(A)) | – | 57 | 59 | 50 | 52 | 44 | 43 | 39 | 62 |
| L_{WA5}, hoch (dB(A)) | – | 64 | 69 | 66 | 69 | 64 | 60 | 55 | 74 |
| L_{WA6}, hoch (dB(A)) | – | 64 | 73 | 72 | 68 | 64 | 59 | 63 | 77 |

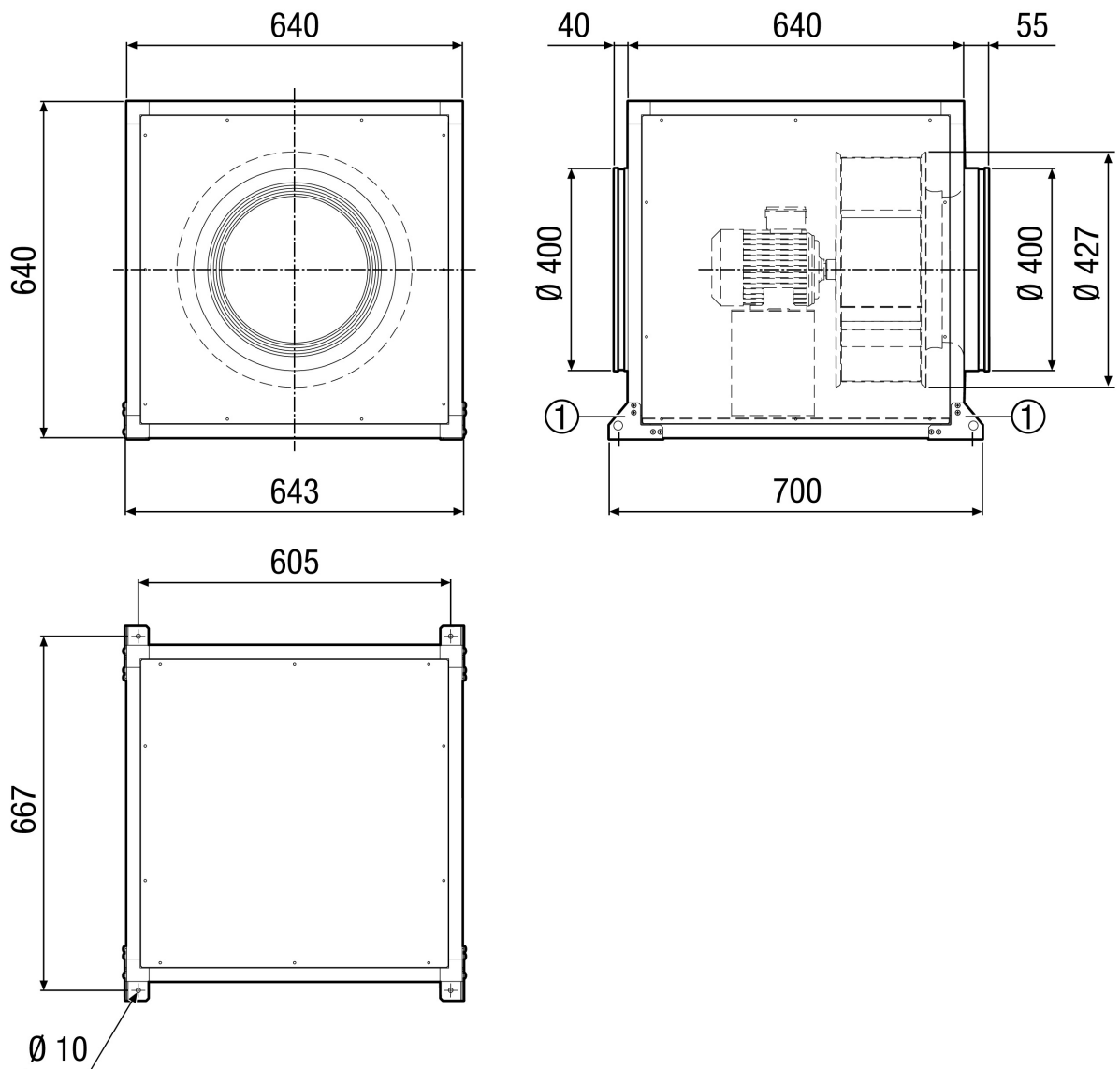
L_{WA2} = Gehäuse-Schalleistungspegel in dB
 L_{WA5} = Freiansaug-Schalleistungspegel in dB
 L_{WA6} = Freiausblas-Schalleistungspegel in dB

Kennlinie



DSQ 40/4

Maßzeichnung [mm]



① Montagewinkel am Gerät montiert