

DZR 35/64 B



Kurzinformation

Axial-Rohrventilator, DN350, Drehstrom, polumschaltbar

Einsatzbeispiele

Maschinenabsaugung, Ausstellungsraum, Meisterbüro, Werkstatt, Fabrikationsstätte

Artikelnummer 0086.0046

Technische Daten

Fördervolumen	1.800 m ³ /h / 2.800 m ³ /h
Drehzahl	930 1/min / 1.425 1/min
Drehzahlsteuerbar	✓
Reversierbarkeit	✓
Spannungsart	Drehstrom
Bemessungsspannung	400 V
Netzfrequenz	50 Hz
Nennleistung	90 W / 120 W
I _{Nenn}	0,35 A / 0,4 A
I _{Max}	0,35 A / 0,4 A
Schutzart	IP 55
Wärmeklasse	B
Polumschaltbar	✓
Polanzahl bei hoher Drehzahl	4
Polanzahl bei niedriger Drehzahl	6
Einbaulage	waagrecht / senkrecht
Material	Stahlblech, verzinkt
Gewicht	12,815 kg
Nennweite	350 mm
Fördermitteltemperatur bei Nennstrom	60 °C
Fördermitteltemperatur bei I _{Max}	60 °C
Verpackungseinheit	1 Stück
Sortiment	C
GTIN (EAN)	4012799860464

DZR 35/64 B

Schallleistungspegel im Oktavspektrum

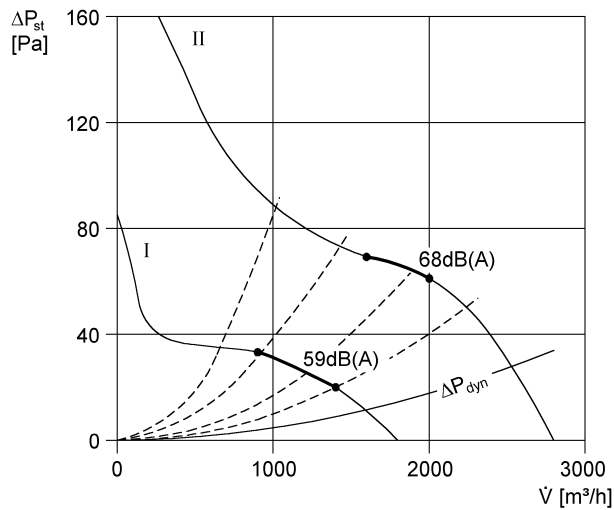
	63 Hz	125 Hz	250 Hz	500 Hz	1 kHz	2 kHz	4 kHz	8 kHz	Gesamt
L_{WA2}, hoch (dB(A))	27	43	53	57	57	53	50	35	62
L_{WA2}, niedrig (dB(A))	20	42	42	48	45	42	38	27	52
L_{WA5}, hoch (dB(A))	29	46	63	68	66	65	60	47	72
L_{WA5}, niedrig (dB(A))	25	45	58	59	53	55	47	33	63
L_{WA8}, hoch (dB(A))	47	53	64	73	74	73	71	68	79
L_{WA8}, niedrig (dB(A))	34	50	55	63	64	64	65	63	71

L_{WA2} = Gehäuse-Schallleistungspegel in dB

L_{WA5} = Freiansaug-Schallleistungspegel in dB

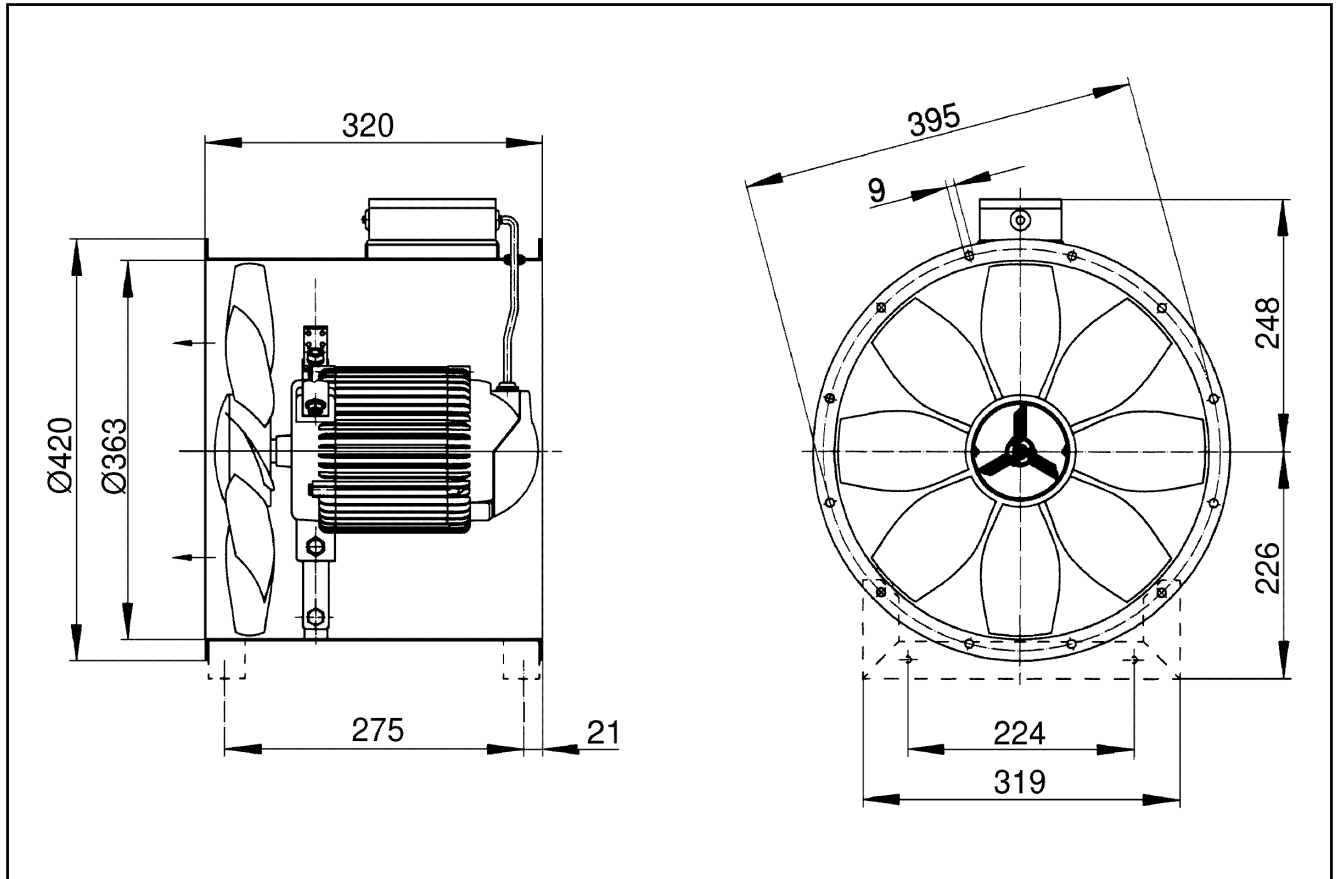
L_{WA8} = Gehäuse- und Freiausblas-Schallleistungspegel in dB

Kennlinie



DZR 35/64 B

Maßzeichnung [mm]



Anzahl der Flanschbohrungen: 8