

DZR 40/64 B



Kurzinformation

Axial-Rohrventilator, DN400, Drehstrom, polumschaltbar

Einsatzbeispiele

Maschinenabsaugung, Ausstellungsraum, Meisterbüro, Werkstatt, Fabrikationsstätte

Artikelnummer 0086.0049

Technische Daten

Fördervolumen	3.000 m³/h / 4.400 m³/h
Drehzahl	930 1/min / 1.425 1/min
Drehzahlsteuerbar	✓
Reversierbarkeit	✓
Spannungsart	Drehstrom
Bemessungsspannung	400 V
Netzfrequenz	50 Hz
Nennleistung	120 W / 210 W
I _{Nenn}	0,35 A / 0,5 A
I _{Max}	0,4 A / 0,6 A
Schutzart	IP 55
Wärmeklasse	B
Polumschaltbar	✓
Polanzahl bei hoher Drehzahl	4
Polanzahl bei niedriger Drehzahl	6
Einbaulage	waagrecht / senkrecht
Material	Stahlblech, verzinkt
Gewicht	16,3 kg
Gewicht mit Verpackung	16 kg
Nennweite	400 mm
Breite mit Verpackung	510 mm
Höhe mit Verpackung	400 mm
Tiefe mit Verpackung	490 mm
Fördermitteltemperatur bei Nennstrom	60 °C
Fördermitteltemperatur bei I _{Max}	60 °C
Verpackungseinheit	1 Stück
Sortiment	C
GTIN (EAN)	4012799860495

DZR 40/64 B

Schallleistungspegel im Oktavspektrum

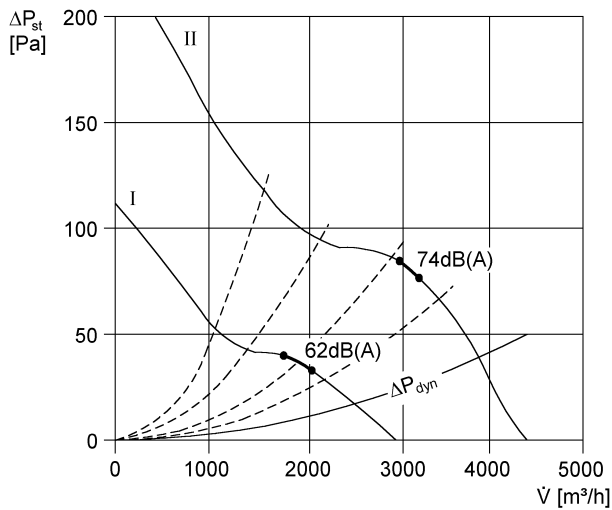
	63 Hz	125 Hz	250 Hz	500 Hz	1 kHz	2 kHz	4 kHz	8 kHz	Gesamt
L_{WA2}, hoch (dB(A))	31	49	57	59	61	58	55	42	66
L_{WA2}, niedrig (dB(A))	24	47	43	52	48	48	43	30	55
L_{WA5}, hoch (dB(A))	31	50	72	71	72	70	63	52	77
L_{WA5}, niedrig (dB(A))	28	51	56	64	58	58	51	38	66
L_{WA8}, hoch (dB(A))	52	57	70	77	77	77	76	73	84
L_{WA8}, niedrig (dB(A))	41	55	61	67	68	68	68	66	75

L_{WA2} = Gehäuse-Schallleistungspegel in dB

L_{WA5} = Freiansaug-Schallleistungspegel in dB

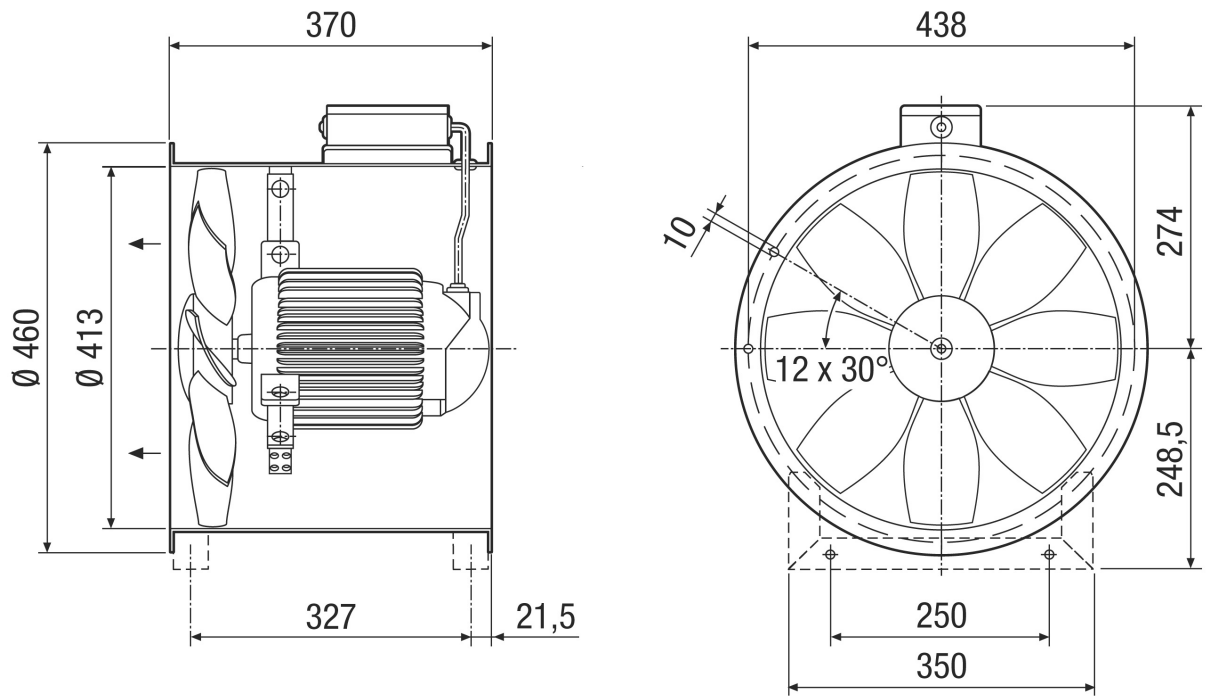
L_{WA8} = Gehäuse- und Freiausblas-Schallleistungspegel in dB

Kennlinie



DZR 40/64 B

Maßzeichnung [mm]



Anzahl der Flanschbohrungen: 12