

# DZR 50/6 B Ex t



## Kurzinformation

Axial-Rohrventilator, DN500, Drehstrom, explosionsgeschützt, Medium: Staub

Artikelnummer

0086.0733

## Technische Daten

Fördervolumen	5.520 m³/h
Drehzahl	955 1/min
Drehzahlsteuerbar	✓
Reversierbarkeit	✓
Spannungsart	Drehstrom
Bemessungsspannung	400 V
Netzfrequenz	50 Hz
Nennleistung	175 W
cosφ	0,44
I <sub>Nenn</sub>	0,57 A
I <sub>max</sub> bei U <sub>Nenn</sub>	0,74 A
Schutzart	IP 64
Wärmeklasse	F
Material	Stahlblech, verzinkt
Farbe	verzinkt
Gewicht	16,7 kg
Gewicht mit Verpackung	20,41 kg
Nennweite	500 mm
Breite	624 mm
Höhe	624 mm
Tiefe	370 mm
Breite mit Verpackung	635 mm
Höhe mit Verpackung	640 mm
Tiefe mit Verpackung	410 mm
EX-Bezeichnung nach ATEX-Richtlinie	Ex II 2 D
EX-Bezeichnung nach Norm	Ex tb IIIC T135°C Db IP64 X / Ex h IIIC T135°C Db X
Ta-Umgebungstemperatur	-40 °C ≤ Ta ≤ +40 °C
Zeit t <sub>A</sub>	240 sek
Betriebsart	S1

# DZR 50/6 B Ex t

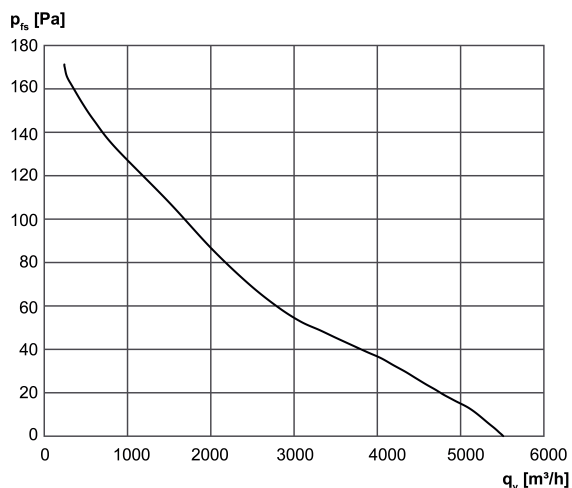
PTC DIN 44082	M 100
EG-Baumusterprüfbescheinigung	TÜV-A 19 ATEX0103 X, IECEx EPS 19.0019X
Temperaturklasse	T135°C
Wärmeklasse von Isolierstoffen Th. Cl.	155 (F)
Verpackungseinheit	1 Stück
Sortiment	G
GTIN (EAN)	4012799867333

## Schalleistungspegel im Oktavspektrum

	63 Hz	125 Hz	250 Hz	500 Hz	1 kHz	2 kHz	4 kHz	8 kHz	Gesamt
<b>L<sub>WA5</sub>, hoch (dB)</b>	-	-	-	-	-	-	-	-	71

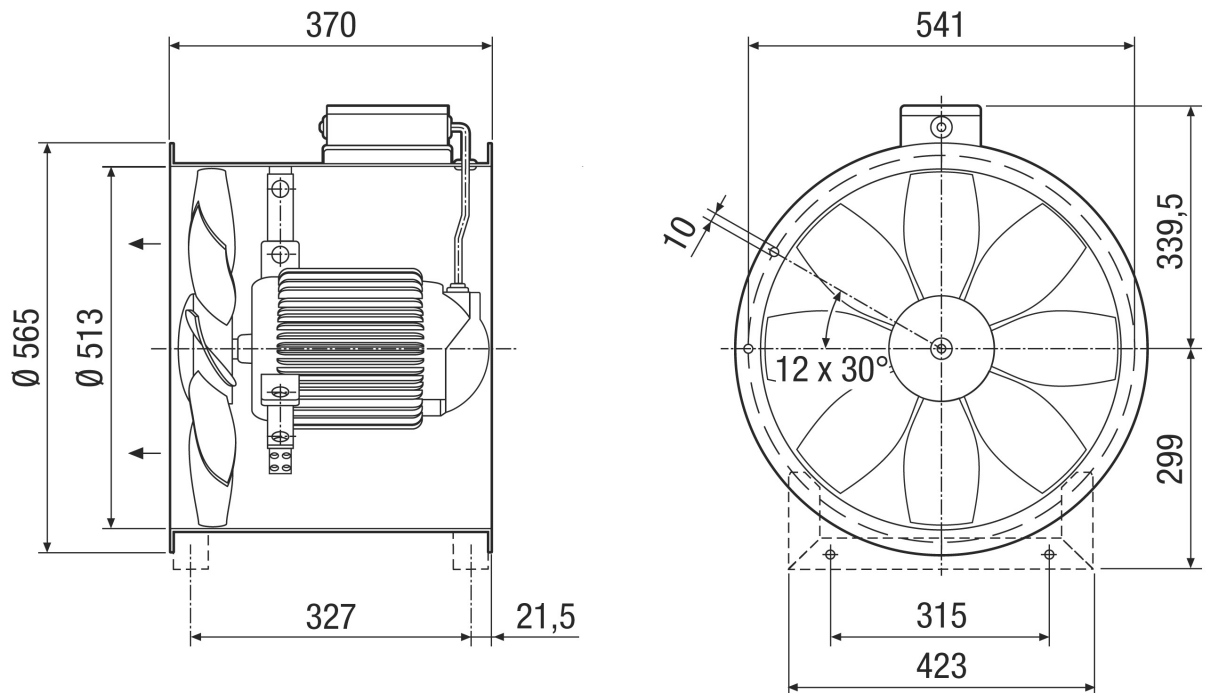
L<sub>WA5</sub> = Freiansaug-Schalleistungspegel in dB

## Kennlinie



# DZR 50/6 B Ex t

Maßzeichnung [mm]



Anzahl der Flanschbohrungen: 12