

# DZR 50/86 B



## Kurzinformation

Axial-Rohrventilator, DN500, Drehstrom, polumschaltbar

## Einsatzbeispiele

Maschinenabsaugung, Ausstellungsraum, Meisterbüro, Werkstatt, Fabrikationsstätte

Artikelnummer 0086.0067

## Technische Daten

Fördervolumen	4.400 m <sup>3</sup> /h / 5.800 m <sup>3</sup> /h
Drehzahl	725 1/min / 970 1/min
Drehzahlsteuerbar	✓
Reversierbarkeit	✓
Spannungsart	Drehstrom
Bemessungsspannung	400 V
Netzfrequenz	50 Hz
Nennleistung	160 W / 300 W
I <sub>Nenn</sub>	0,35 A / 0,65 A
I <sub>Max</sub>	0,5 A / 0,85 A
Schutzart	IP 55
Wärmeklasse	F
Polumschaltbar	✓
Polanzahl bei hoher Drehzahl	6
Polanzahl bei niedriger Drehzahl	8
Einbaulage	waagrecht / senkrecht
Material	Stahlblech, verzinkt
Gewicht	20,7 kg
Gewicht mit Verpackung	20,7 kg
Nennweite	500 mm
Breite mit Verpackung	650 mm
Höhe mit Verpackung	410 mm
Tiefe mit Verpackung	640 mm
Fördermitteltemperatur bei Nennstrom	60 °C
Fördermitteltemperatur bei I <sub>Max</sub>	60 °C
Verpackungseinheit	1 Stück
Sortiment	C
GTIN (EAN)	4012799860679

# DZR 50/86 B

## Schallleistungspegel im Oktavspektrum

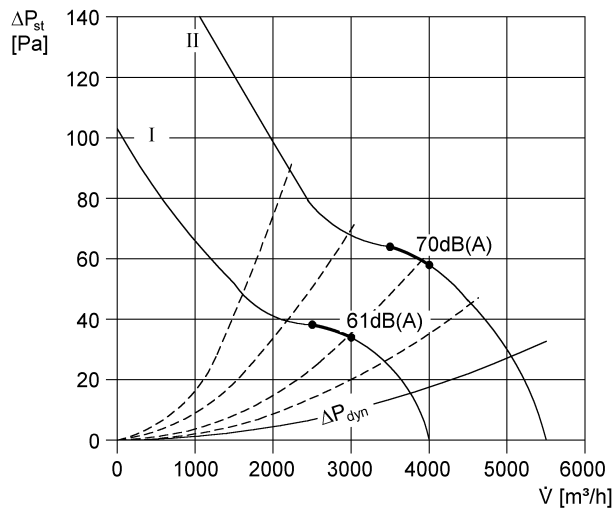
	63 Hz	125 Hz	250 Hz	500 Hz	1 kHz	2 kHz	4 kHz	8 kHz	Gesamt
<b>L<sub>WA2</sub>, hoch (dB(A))</b>	33	49	51	61	58	56	50	35	64
<b>L<sub>WA2</sub>, niedrig (dB(A))</b>	31	46	50	52	50	47	40	26	57
<b>L<sub>WA5</sub>, hoch (dB(A))</b>	33	57	62	70	68	65	59	47	74
<b>L<sub>WA5</sub>, niedrig (dB(A))</b>	32	50	60	60	58	57	49	36	65
<b>L<sub>WA8</sub>, hoch (dB(A))</b>	53	62	69	75	75	75	74	71	82
<b>L<sub>WA8</sub>, niedrig (dB(A))</b>	–	–	–	–	–	–	–	–	75

L<sub>WA2</sub> = Gehäuse-Schallleistungspegel in dB

L<sub>WA5</sub> = Freiansaug-Schallleistungspegel in dB

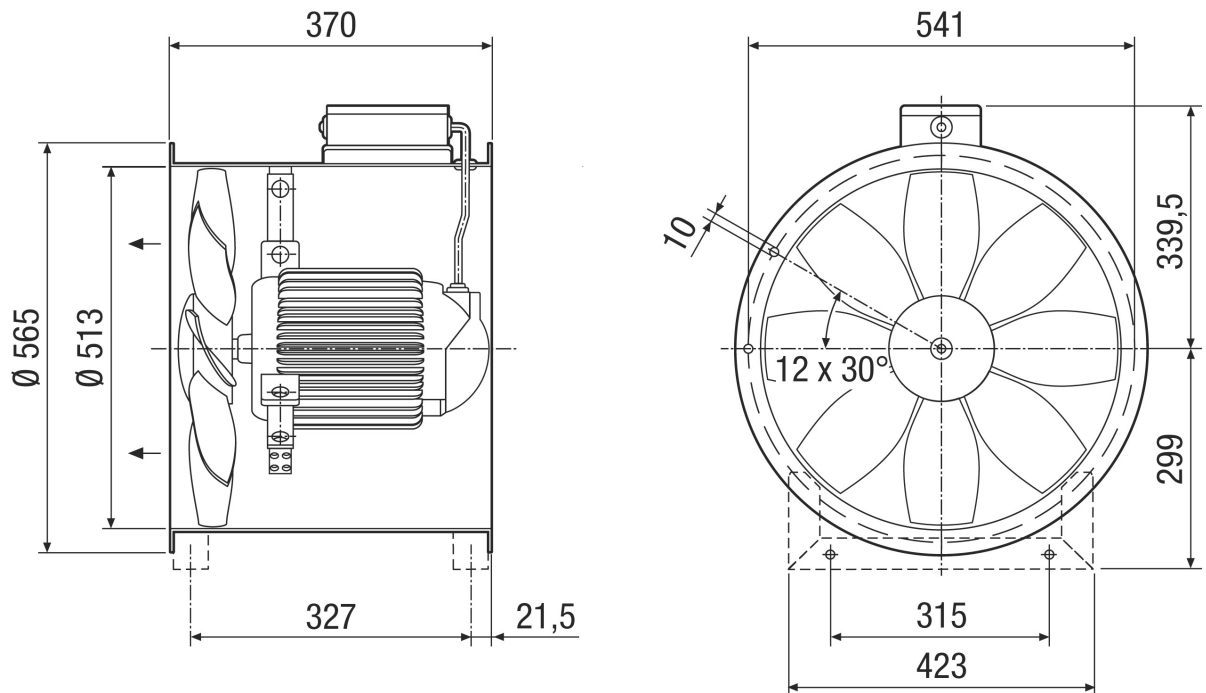
L<sub>WA8</sub> = Gehäuse- und Freiausblas-Schallleistungspegel in dB

## Kennlinie



# DZR 50/86 B

Maßzeichnung [mm]



Anzahl der Flanschbohrungen: 12  
 Die Förderrichtung ist gekennzeichnet.  
 Standard Abluftbetrieb, Förderrichtung über Motor saugend.