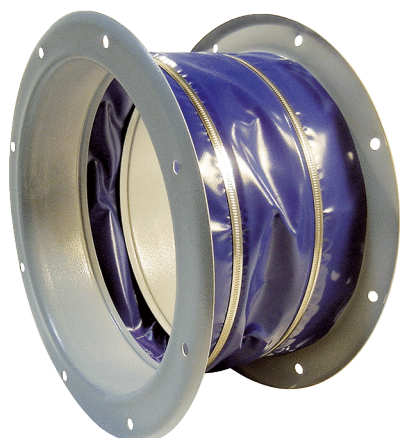


# ELI 125



## Kurzinformation

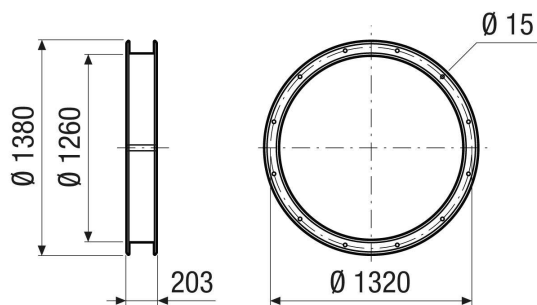
Elastischer Verbindungsstutzen zur schall- und vibrationsgedämpften Montage, DN 1250

Artikelnummer 0073.0224

## Technische Daten

Einbauort	Ventilator
Material	Stahlblech, epoxidbeschichtet
Farbe	grau
Gewicht	32 kg
Gewicht mit Verpackung	32 kg
Nennweite	1.250 mm
Breite	1.380 mm
Höhe	1.260 mm
Tiefe	203 mm
Breite mit Verpackung	1.380 mm
Höhe mit Verpackung	1.260 mm
Tiefe mit Verpackung	203 mm
Verpackungseinheit	1 Stück
Sortiment	C
GTIN (EAN)	4012799732242

## Maßzeichnung [mm]



ELI 125

