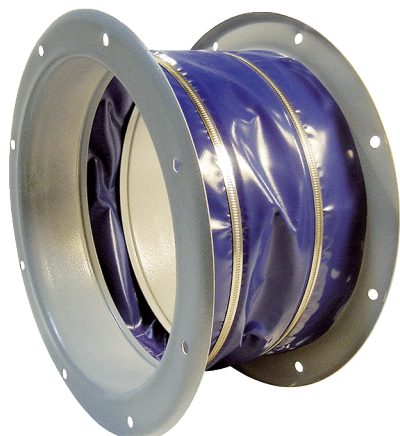


ELI 63



Kurzinformation

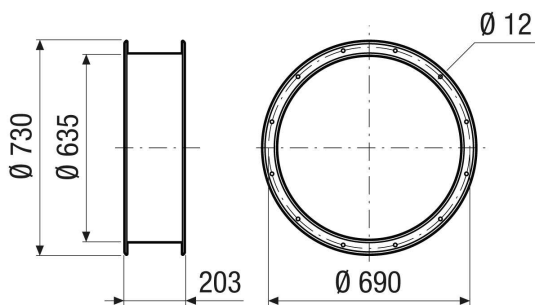
Elastischer Verbindungsstutzen zur schall- und vibrationsgedämpften Montage, DN 630

Artikelnummer 0073.0218

Technische Daten

Einbauort	Ventilator
Material	Stahlblech, epoxidbeschichtet
Farbe	grau
Gewicht	11 kg
Gewicht mit Verpackung	11 kg
Nennweite	630 mm
Breite	730 mm
Höhe	635 mm
Tiefe	203 mm
Breite mit Verpackung	730 mm
Höhe mit Verpackung	635 mm
Tiefe mit Verpackung	203 mm
Verpackungseinheit	1 Stück
Sortiment	C
GTIN (EAN)	4012799732181

Maßzeichnung [mm]



ELI 63

