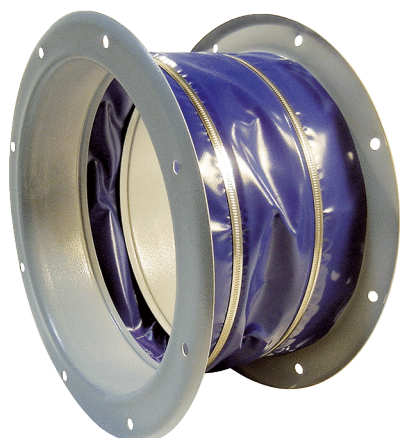


# ELI 71



## Kurzinformation

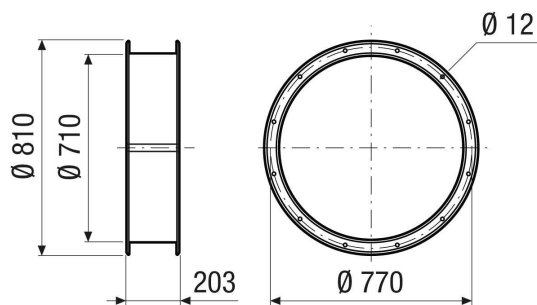
Elastischer Verbindungsstutzen zur schall- und vibrationsgedämpften Montage, DN 710

Artikelnummer 0073.0219

## Technische Daten

Einbauort	Ventilator
Material	Stahlblech, epoxidbeschichtet
Farbe	grau
Gewicht	13 kg
Gewicht mit Verpackung	13 kg
Nennweite	710 mm
Breite	810 mm
Höhe	708 mm
Tiefe	203 mm
Breite mit Verpackung	810 mm
Höhe mit Verpackung	708 mm
Tiefe mit Verpackung	203 mm
Verpackungseinheit	1 Stück
Sortiment	C
GTIN (EAN)	4012799732198

## Maßzeichnung [mm]



ELI 71

