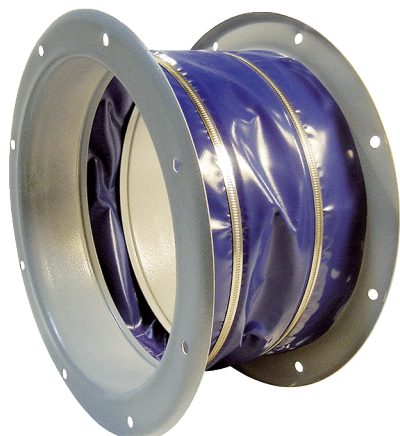


ELI 90



Kurzinformation

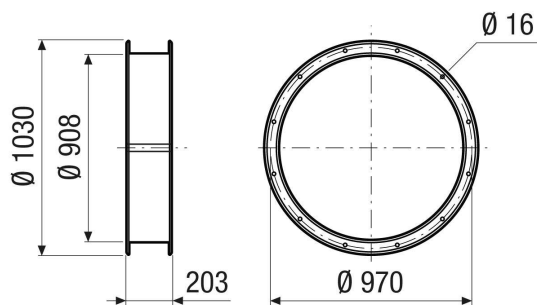
Elastischer Verbindungsstutzen zur schall- und vibrationsgedämpften Montage, DN 900

Artikelnummer 0073.0221

Technische Daten

Einbauort	Ventilator
Material	Stahlblech, epoxidbeschichtet
Farbe	grau
Gewicht	23 kg
Gewicht mit Verpackung	23 kg
Nennweite	900 mm
Breite	1.030 mm
Höhe	908 mm
Tiefe	203 mm
Breite mit Verpackung	1.030 mm
Höhe mit Verpackung	908 mm
Tiefe mit Verpackung	203 mm
Verpackungseinheit	1 Stück
Sortiment	C
GTIN (EAN)	4012799732211

Maßzeichnung [mm]



ELI 90

