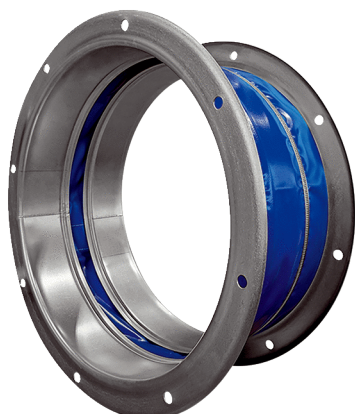


ELI v 100



Kurzinformation

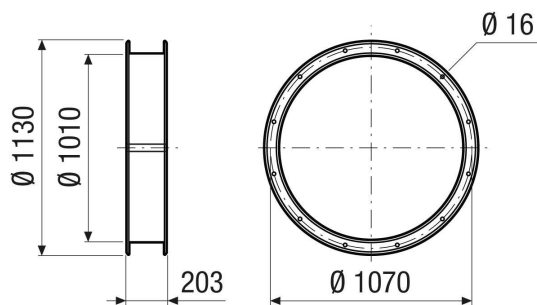
Elastischer Verbindungsstutzen zur schall- und vibrationsgedämpften Montage, verzinkt, DN 1000

Artikelnummer 0073.0704

Technische Daten

Einbauort	Ventilator
Material	Stahlblech, verzinkt
Farbe	silber
Gewicht	26 kg
Gewicht mit Verpackung	26 kg
Nennweite	1.000 mm
Breite	1.130 mm
Höhe	1.010 mm
Tiefe	203 mm
Breite mit Verpackung	1.130 mm
Höhe mit Verpackung	1.010 mm
Tiefe mit Verpackung	203 mm
Verpackungseinheit	1 Stück
Sortiment	C
GTIN (EAN)	4012799737049

Maßzeichnung [mm]



ELI v 100

