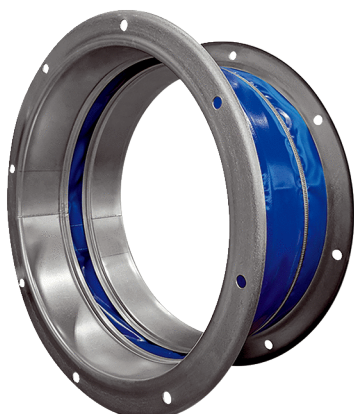


ELI v 56



Kurzinformation

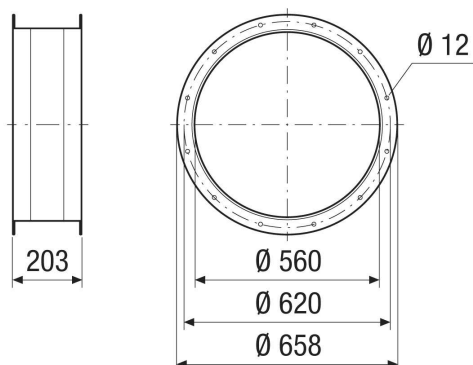
Elastischer Verbindungsstutzen zur schall- und vibrationsgedämpften Montage, verzinkt, DN 560

Artikelnummer 0073.0699

Technische Daten

Einbauort	Ventilator
Material	Stahlblech, verzinkt
Farbe	silber
Gewicht	10 kg
Gewicht mit Verpackung	10 kg
Nennweite	560 mm
Breite	658 mm
Höhe	203 mm
Tiefe	658 mm
Breite mit Verpackung	658 mm
Höhe mit Verpackung	203 mm
Tiefe mit Verpackung	658 mm
Verpackungseinheit	1 Stück
Sortiment	C
GTIN (EAN)	4012799736998

Maßzeichnung [mm]



ELI v 56

