

# EZD 50/6 B



## Kurzinformation

Axial-Dachventilator, horizontal ausblasend, DN 500, Wechselstrom

## Einsatzbeispiele

Produktionsstätte, Arbeitsstätte, Gewerberaum, Gaststätte, Ausstellungsraum

Artikelnummer 0087.0211

## Technische Daten

Fördervolumen	4.040 m³/h
Fördervolumen <sub>Nenn</sub>	2.560 m³/h (im opt. Wirkungsgrad)
Druck p <sub>fs, Nenn</sub>	55 Pa (im opt. Wirkungsgrad)
Drehzahl n <sub>Nenn</sub>	945 1/min (im opt. Wirkungsgrad)
Drehzahl	947 1/min
Lauftradtyp	axial
Drehzahlsteuerbar	✓
Reversierbarkeit	✓
Spannungsart	Wechselstrom
Bemessungsspannung	230 V
Netzfrequenz	50 Hz
Nennleistung	245 W (im opt. Wirkungsgrad)
I <sub>Nenn</sub>	1,1 A (im opt. Wirkungsgrad)
I <sub>Max</sub>	1,3 A
Schutzart	IP 55
Wärmeklasse	B
Einbauort	Dach
Einbaulage	senkrecht
Material	Stahlblech, verzinkt
Farbe	silber
Gewicht	33 kg
Gewicht mit Verpackung	40 kg
Nennweite	500 mm
Breite	940 mm
Höhe	940 mm
Tiefe	420 mm
Breite mit Verpackung	941 mm
Höhe mit Verpackung	941 mm
Tiefe mit Verpackung	510 mm

# EZD 50/6 B

Fördermitteltemperatur bei Nennstrom	-20 °C bis 60 °C
Fördermitteltemperatur bei $I_{Max}$	-20 °C bis 60 °C
Verpackungseinheit	1 Stück
Sortiment	C
GTIN (EAN)	4012799872115

## Technische Daten nach ErP im Best Efficiency Point (BEP)

Gesamteffizienz $\eta$	30,1 %
Messkategorie	C
Effizienzklasse	statisch
Effizienzgrad N	40,3
Herstellungsjahr	siehe Typenschild
Herstellername / Amtliche Registriernummer / Niederlassungsort des Herstellers	Maico Elektroapparate-Fabrik GmbH / Registergericht Freiburg, HRB 601233 / Villingen-Schwenningen
Art.-Nr.	0087.0211
$P_{BEP}$ / Fördervolumen $_{BEP}$ / $P_{fs, BEP}$	0,245 kW / 4.350 m <sup>3</sup> /h / 61 Pa
$n_{BEP}$	945 1/min
spezifisches Verhältnis	$\approx 1$
Informationen zur Zerlegung und Entsorgung	siehe Montageanleitung
Informationen zu Einbau, Betrieb und Instandhaltung	siehe Montageanleitung
Verwendete Gegenstände bei der Effizienz-Messung, die nicht durch die Messkategorie beschrieben sind	-
Schallleistungspegel $_{L_{WA7}}$	79 dB(A)

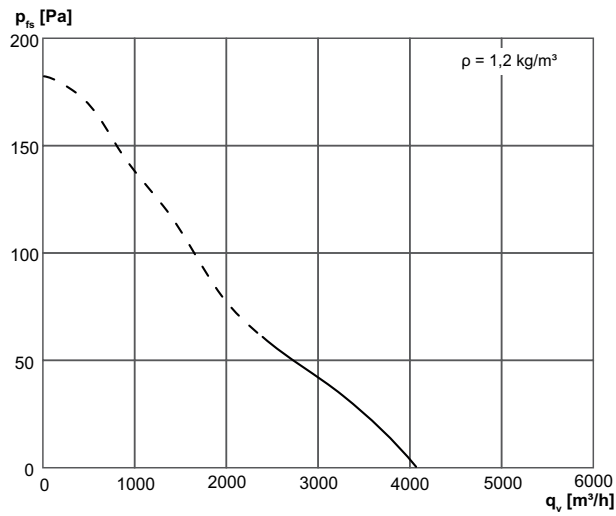
## Schallleistungspegel im Oktavspektrum

	63 Hz	125 Hz	250 Hz	500 Hz	1 kHz	2 kHz	4 kHz	8 kHz	Gesamt
<b><math>L_{WA7, S5}</math> (dB(A))</b>	50	64	71	71	75	72	67	57	79

$L_{WA7}$  = Gehäuse- und Freiansaug-Schallleistungspegel in dB

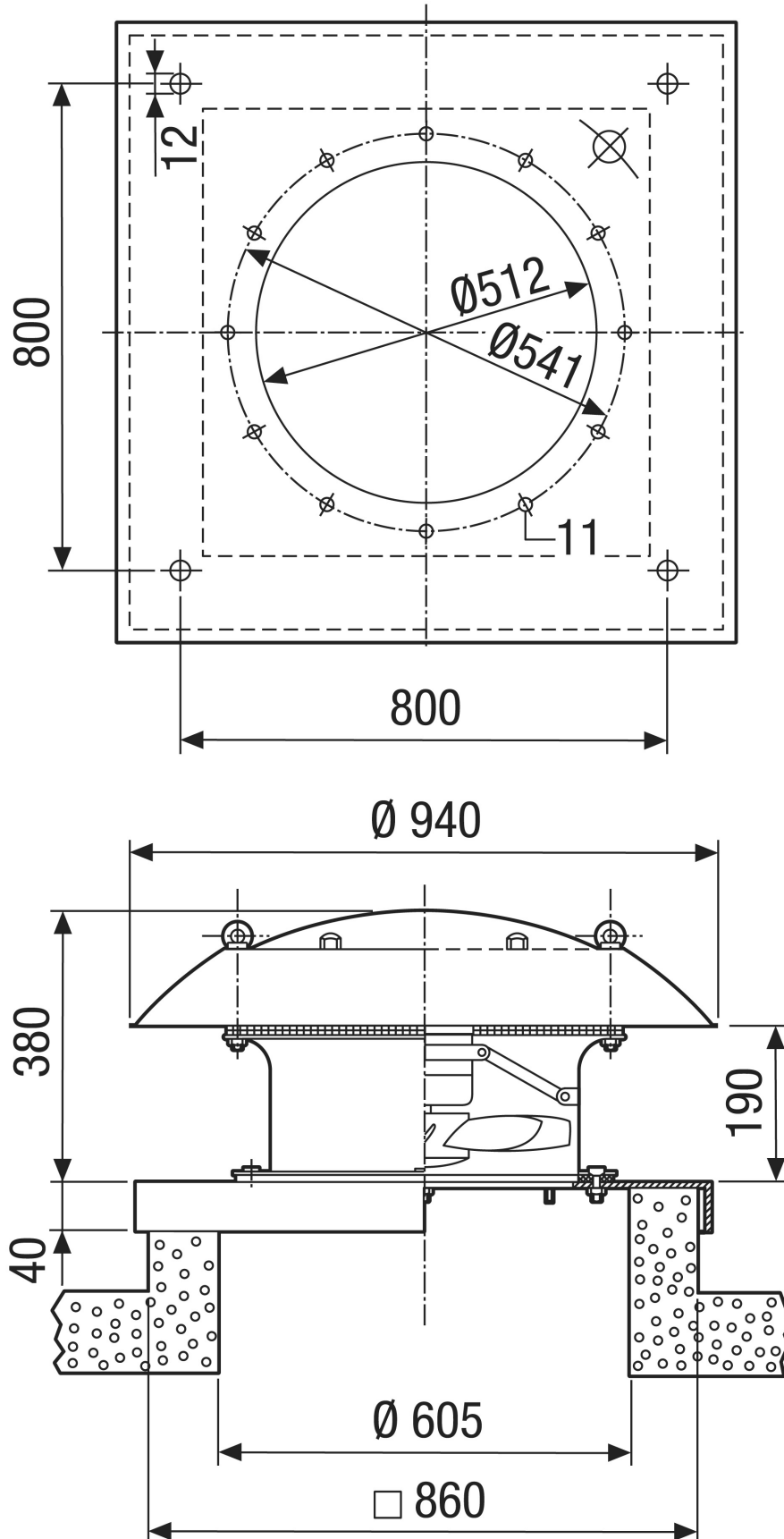
# EZD 50/6 B

## Kennlinie



# EZD 50/6 B

Maßzeichnung [mm]



EZD 50/6 B

