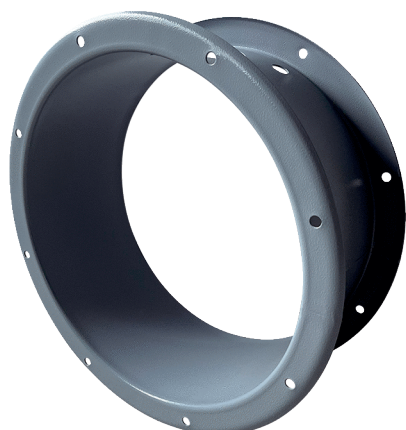


GVI 100



Kurzinformation

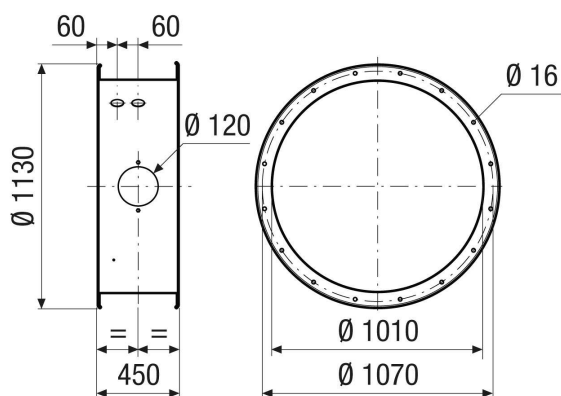
Gehäuseverlängerung zum mechanischen Schutz des Motors und Laufrades innerhalb des Ventilatorgehäuses, DN 1000

Artikelnummer 0073.0204

Technische Daten

Einbauort	Ventilator
Material	Stahlblech, epoxidbeschichtet
Farbe	grau
Gewicht	39 kg
Gewicht mit Verpackung	39 kg
Nennweite	1.000 mm
Breite	1.130 mm
Höhe	1.130 mm
Tiefe	450 mm
Breite mit Verpackung	1.130 mm
Höhe mit Verpackung	1.130 mm
Tiefe mit Verpackung	450 mm
Verpackungseinheit	1 Stück
Sortiment	C
GTIN (EAN)	4012799732044

Maßzeichnung [mm]



GVI 100

