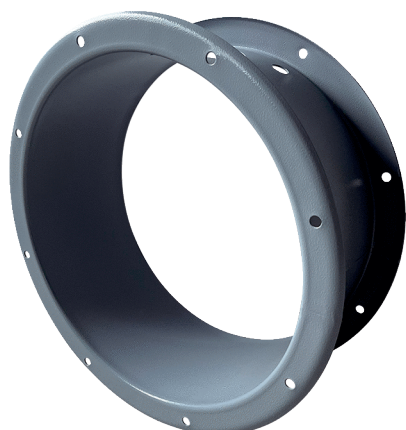


# GVI 112



## Kurzinformation

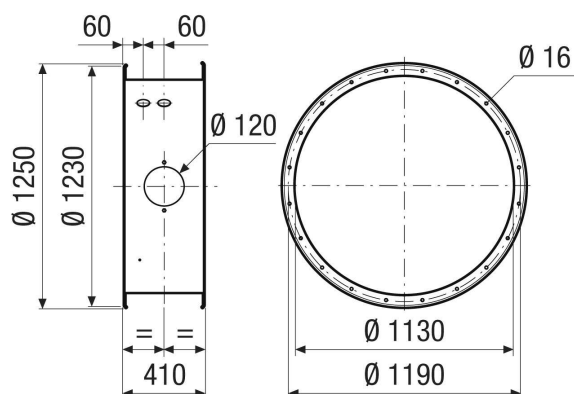
Gehäuseverlängerung zum mechanischen Schutz des Motors und Laufrades innerhalb des Ventilatorgehäuses, DN 1120

Artikelnummer 0073.0205

## Technische Daten

Einbauort	Ventilator
Material	Stahlblech, epoxidbeschichtet
Farbe	grau
Gewicht	58 kg
Gewicht mit Verpackung	58 kg
Nennweite	1.120 mm
Breite	1.250 mm
Höhe	1.250 mm
Tiefe	410 mm
Breite mit Verpackung	1.250 mm
Höhe mit Verpackung	1.250 mm
Tiefe mit Verpackung	410 mm
Verpackungseinheit	1 Stück
Sortiment	C
GTIN (EAN)	4012799732051

## Maßzeichnung [mm]



# GVI 112

