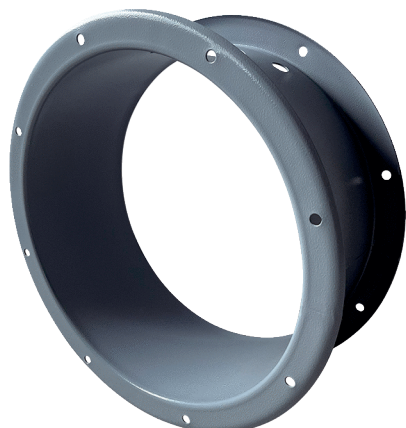


GVI 63



Kurzinformation

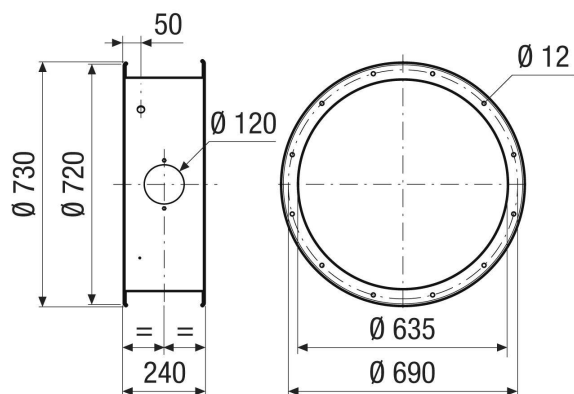
Gehäuseverlängerung zum mechanischen Schutz des Motors und Laufrades innerhalb des Ventilatorgehäuses, DN 630

Artikelnummer 0073.0200

Technische Daten

Einbauort	Ventilator
Material	Stahlblech, epoxidbeschichtet
Farbe	grau
Gewicht	10,5 kg
Gewicht mit Verpackung	10,5 kg
Nennweite	630 mm
Breite	730 mm
Höhe	730 mm
Tiefe	240 mm
Breite mit Verpackung	730 mm
Höhe mit Verpackung	730 mm
Tiefe mit Verpackung	240 mm
Verpackungseinheit	1 Stück
Sortiment	C
GTIN (EAN)	4012799732006

Maßzeichnung [mm]



GVI 63

