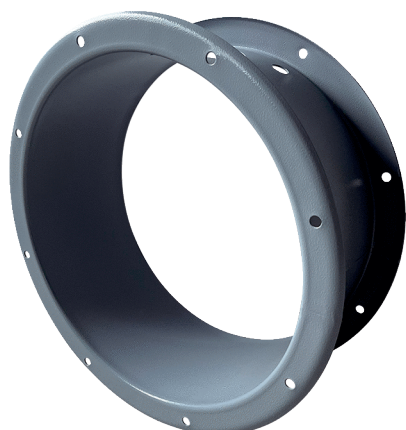


# GVI 90



## Kurzinformation

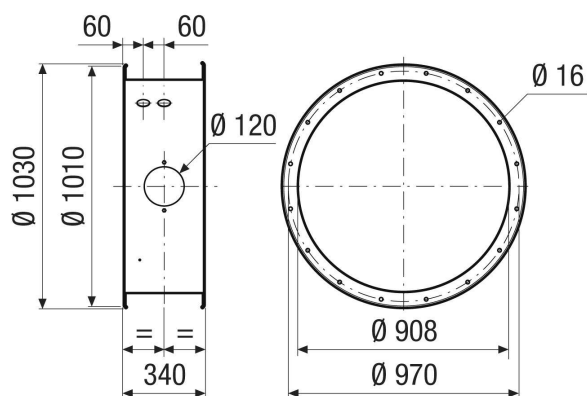
Gehäuseverlängerung zum mechanischen Schutz des Motors und Laufrades innerhalb des Ventilatorgehäuses, DN 900

Artikelnummer 0073.0203

## Technische Daten

|                        |                               |
|------------------------|-------------------------------|
| Einbauort              | Ventilator                    |
| Material               | Stahlblech, epoxidbeschichtet |
| Farbe                  | grau                          |
| Gewicht                | 30 kg                         |
| Gewicht mit Verpackung | 30 kg                         |
| Nennweite              | 900 mm                        |
| Breite                 | 1.030 mm                      |
| Höhe                   | 1.030 mm                      |
| Tiefe                  | 340 mm                        |
| Breite mit Verpackung  | 1.030 mm                      |
| Höhe mit Verpackung    | 1.030 mm                      |
| Tiefe mit Verpackung   | 340 mm                        |
| Verpackungseinheit     | 1 Stück                       |
| Sortiment              | C                             |
| GTIN (EAN)             | 4012799732037                 |

## Maßzeichnung [mm]



GVI 90

