

LW 9-1

Kurzinformation

Luftstromwächter mit Fernfühler, Messbereich 1 m/s bis 20 m/s, Wechselkontakt 230 V AC (max. 10 A, $\cos \phi = 1$)



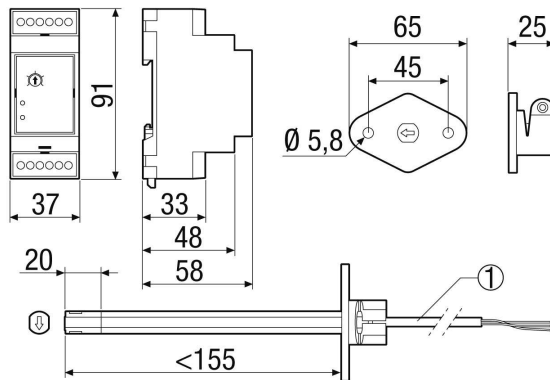
Artikelnummer 0157.1707

Technische Daten

Min. Strömungsgeschwindigkeit	1 m/s
Max. Strömungsgeschwindigkeit	20 m/s
Bemessungsspannung	230 V
Netzfrequenz	50 Hz
Schutzart	IP 20
Einbauort	Kanal
Material Gehäuse	PC / ABS
Farbe	grau
Gewicht	0,2 kg
Gewicht mit Verpackung	0,33 kg
Schalthysterese	2,0 % EW
Breite	36,5 mm
Höhe	90 mm
Tiefe	58 mm
Breite mit Verpackung	115 mm
Höhe mit Verpackung	295 mm
Tiefe mit Verpackung	70 mm
Fördermitteltemperatur bei Nennstrom	0 °C bis 70 °C
Umgebungstemperatur	0 °C bis 60 °C
Max. zulässiger Schaltstrom	10 A / $\cos \phi = 1$, 230 V AC
Verpackungseinheit	1 Stück
Sortiment	D
GTIN (EAN)	4012799320142

LW 9-1

Maßzeichnung [mm]



① Länge Sensorkabel: ca. 2,4 m