

# RSKI 90/2000



## Kurzinformation

Rohrschalldämpfer mit Kulisse, Länge 1800 mm, DN 900

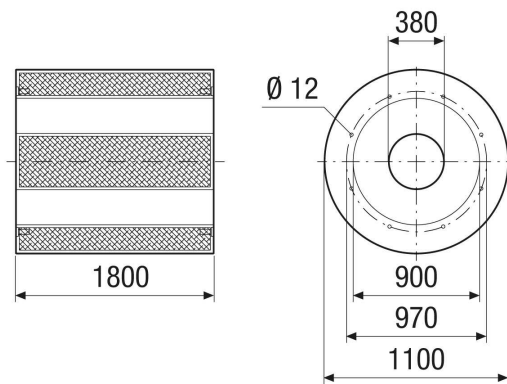
Artikelnummer 0073.0120

## Technische Daten

Einbauort	Ventilator
Material	Stahlblech, verzinkt
Farbe	silber
Gewicht	175 kg
Gewicht mit Verpackung	175 kg
Nennweite	900 mm
Breite	1.100 mm
Höhe	1.100 mm
Tiefe	1.800 mm
Breite mit Verpackung	1.100 mm
Höhe mit Verpackung	1.100 mm
Tiefe mit Verpackung	1.800 mm
Einfügungsdämpfung bei 63 Hz	4 dB
Einfügungsdämpfung bei 125 Hz	7 dB
Einfügungsdämpfung bei 250 Hz	17 dB
Einfügungsdämpfung bei 500 Hz	30 dB
Einfügungsdämpfung bei 1 kHz	34 dB
Einfügungsdämpfung bei 2 kHz	20 dB
Einfügungsdämpfung bei 4 kHz	12 dB
Einfügungsdämpfung bei 8 kHz	11 dB
Einfügungsdämpfung Gesamt	
Einfügungsdämpfung Anmerkung	
Verpackungseinheit	1 Stück
Sortiment	C
GTIN (EAN)	4012799731207

# RSKI 90/2000

Maßzeichnung [mm]



Gewinde M12