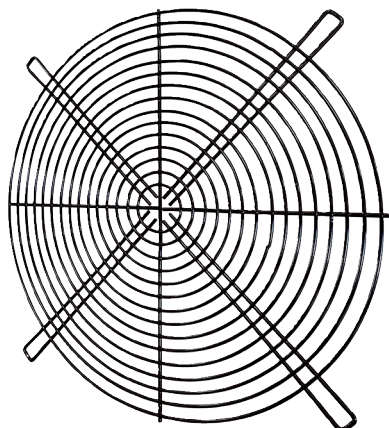


SGRI 112



Kurzinformation

Rundes Schutzgitter, Metall, grau, DN 1120

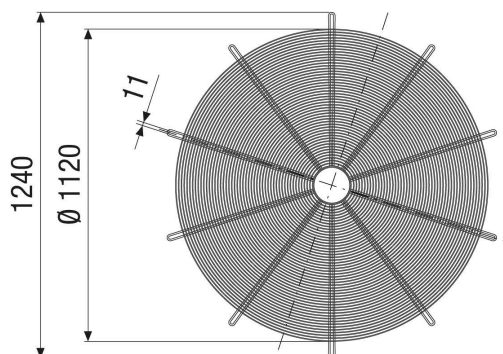
Artikelnummer

0073.0209

Technische Daten

Einbauort	Ventilator
Material	Metall
Farbe	grau
Gewicht	6 kg
Gewicht mit Verpackung	6 kg
Nennweite	1.120 mm
Breite	1.120 mm
Höhe	1.240 mm
Tiefe	5 mm
Breite mit Verpackung	1.120 mm
Höhe mit Verpackung	1.240 mm
Tiefe mit Verpackung	5 mm
Verpackungseinheit	1 Stück
Sortiment	C
GTIN (EAN)	4012799732099

Maßzeichnung [mm]



SGRI 112

