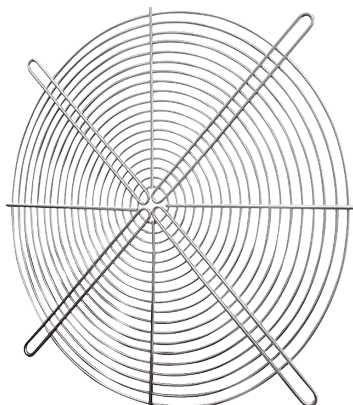


# SGRI v 90



## Kurzinformation

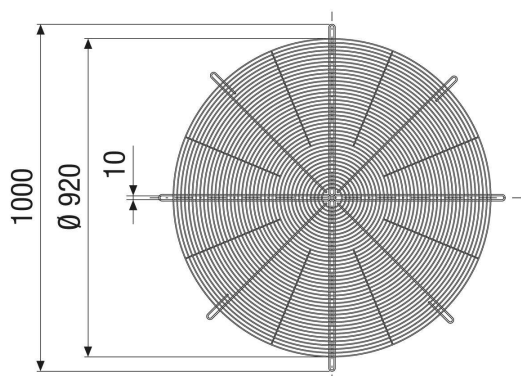
Rundes Schutzgitter, Metall, grau, verzinkt, DN 900

Artikelnummer 0073.0665

## Technische Daten

Einbauort	Ventilator
Material	Stahl, verzinkt
Farbe	silber
Gewicht	4,5 kg
Gewicht mit Verpackung	4,5 kg
Nennweite	900 mm
Breite	920 mm
Höhe	1.000 mm
Tiefe	5 mm
Breite mit Verpackung	920 mm
Höhe mit Verpackung	1.000 mm
Tiefe mit Verpackung	5 mm
Verpackungseinheit	1 Stück
Sortiment	C
GTIN (EAN)	4012799736653

## Maßzeichnung [mm]



# SGRI v 90

