

SGTS E M4020 FC



Kurzinformation

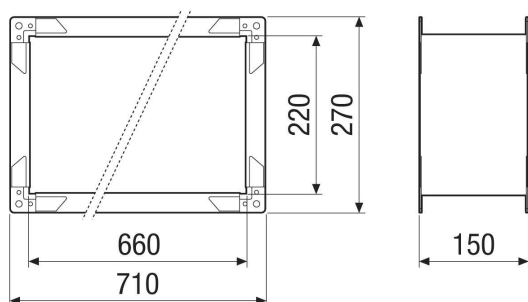
Elastischer Verbindungsstutzen (Segeltuchstutzen) eckig zur körperschallentkoppelten Montage von RLT FLAT 2000. Bestellung mit RLT FLAT-Zentralgerät notwendig

Artikelnummer 0043.2889

Technische Daten

Ausführung	eckig
Einbauort	innen / außen
Material	Polyestergewebe, verzinktes Stahlblech
Farbe	unlackiert
Gewicht	0,5 kg
Gewicht mit Verpackung	0,55 kg
Breite	710 mm
Höhe	250 mm
Tiefe	150 mm
Breite mit Verpackung	720 mm
Höhe mit Verpackung	260 mm
Tiefe mit Verpackung	160 mm
Verpackungseinheit	1 Stück
Sortiment	X
GTIN (EAN)	4012799321880

Maßzeichnung [mm]



SGTS E M4020 FC

