

SOFI 35



Kurzinformation

Isolierter Flachdachsockel zur Montage von Dachventilatoren, DN 350

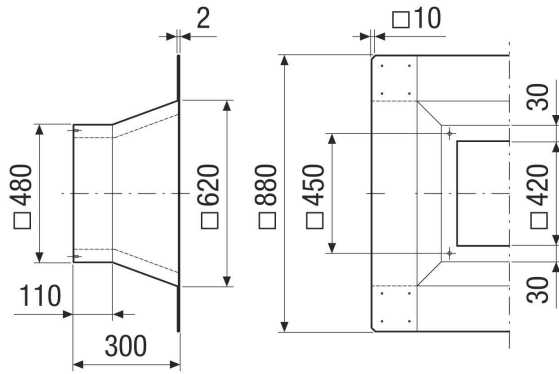
Artikelnummer 0073.0048

Technische Daten

Einbauort	Ventilator
Material	Stahlblech, verzinkt
Material Gehäuse	Stahlblech, verzinkt
Farbe	silber
Gewicht	12,9 kg
Gewicht mit Verpackung	12,9 kg
Nennweite in mm	350
Breite	880 mm
Höhe	300 mm
Tiefe	880 mm
Breite mit Verpackung	880 mm
Höhe mit Verpackung	300 mm
Tiefe mit Verpackung	880 mm
Verpackungseinheit	1 Stück
Sortiment	C
GTIN (EAN)	4012799730484

SOFI 35

Maßzeichnung [mm]



4x Gewindebohrung M8