

VE 35



Kurzinformation

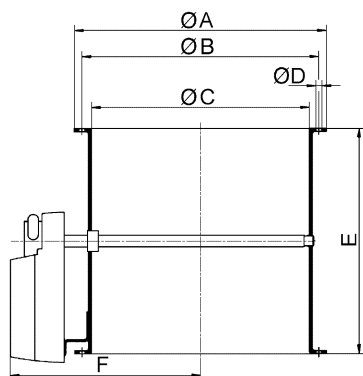
Verschlussklappe für Stellmotor, DN 350

Artikelnummer 0093.0287

Technische Daten

Material	Stahlblech
Gewicht	5,295 kg
Gewicht mit Verpackung	5,3 kg
Klappenart	elektrisch
Geeignet für Nennweite	350 mm
Breite	420 mm
Höhe	420 mm
Tiefe	370 mm
Breite mit Verpackung	420 mm
Höhe mit Verpackung	420 mm
Tiefe mit Verpackung	370 mm
Verpackungseinheit	1 Stück
Sortiment	C
GTIN (EAN)	4012799932871

Maßzeichnung [mm]



A	B	C	D	E	F
420	395	363	9	370	248