

geniovent.x 900 F L-E-SO-K



Kurzinformation

Dezentrales RLT Gerät mit sehr hoher Wärmerückgewinnung. Mit Enthalpie-Wärmetauscher, Außen- und Fortluftanschlüsse links, kanalgeführt, Ausblas oben ohne beschichtete Paneelen (3x2), CO2-Sensor im Gerät integriert. Mit App zur mobilen Geräte-Ansteuerung

Artikelnummer 0041.0270

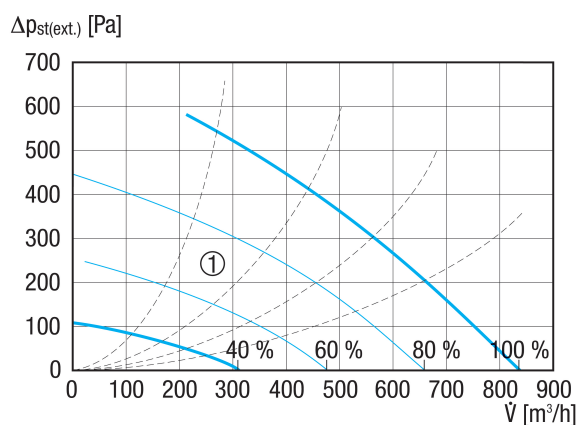
Technische Daten

Fördervolumen	200 m³/h / 830 m³/h
SFP-Wert	0,29 W/(m³/h)
Spannungsart	Wechselstrom
Bemessungsspannung	230 V
Netzfrequenz	50 Hz
Nennleistung	186 W
Stand-By-Leistungsaufnahme	< 1 W
I _{Max}	15 A
Schutzart	IP 40
Einbauort	innen
Material	Stahlblech, verzinkt
Material Gehäuse	Stahlblech, verzinkt
Material Wärmetauscher	Kunststoff
Material Innenverkleidung	Melaminharzschäumstoff mit Vlies
Farbe	reinweiß, ähnlich RAL 9010
Gewicht	200 kg
Gewicht mit Verpackung	250 kg
Filterklasse	ISO ePM1 50-65% (F7) / ISO ePM10 60% (M5)
Anschlussdurchmesser	250 mm
Anschlussdurchmesser Kondensatablauf	7 mm (innen), 10 mm (außen)
Breite	2.100 mm
Höhe	482 mm
Tiefe	800 mm
Breite mit Verpackung	2.250 mm
Höhe mit Verpackung	950 mm
Tiefe mit Verpackung	950 mm
Wärmebereitstellungsgrad	80,2 %
Wärmetauscherbauart	Enthalpie

geniovent.x 900 F L-E-SO-K

Feuchterückgewinnung bei Enthalpie-Wärmetauscher nach DIN EN 13141-7 (A2)	69 %
Bypass	ja
Vorheizregister	optional
Nachheizregister	optional
Enthalpie-Wärmetauscher	ja
Frostschutzschaltung	ja
Filterüberwachung	zeitgesteuert
CO ₂ -Regelung (optional)	integriert
Rauchgasschalter	optional
Luftqualitätsregelung (optional)	VOC-Sensor für geniovent.x
Außenluftklappen, autom. schließend	integriert
Anwesenheitssensor	Bewegungssensor PIR optional
KNX-Anbindung (optional)	K-SM
MODBUS-Schnittstelle	integriert
BACnet-Schnittstelle	integriert
Ethernet-Schnittstelle	integriert
Bedienteil im Lieferumfang	RB-ZF4
Bedienteil (optional)	RLS T1 SYS
Funkintegration EnOcean (optional)	E-SM
Schalldruckpegel	35 dB(A) (bei 0,7 * Vmax und je 20 Pa Druckverlust AUL und FOL, bei einer Raumdämpfung von ca. 16 dB)
Verpackungseinheit	1 Stück
Sortiment	X
GTIN (EAN)	4012799412700

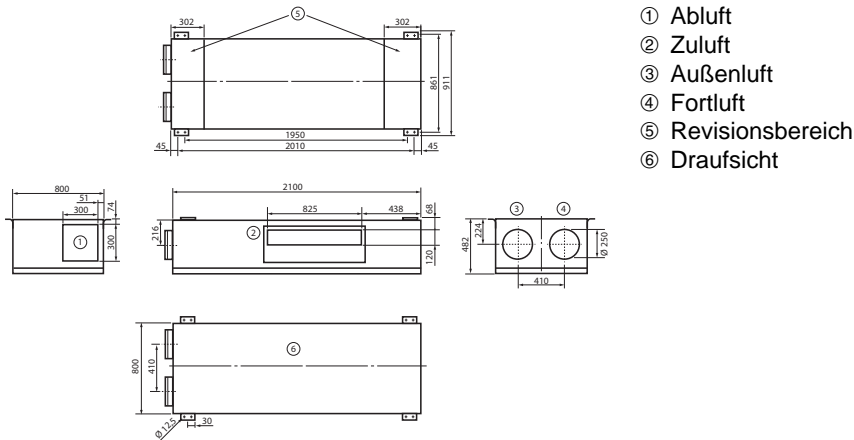
Kennlinie



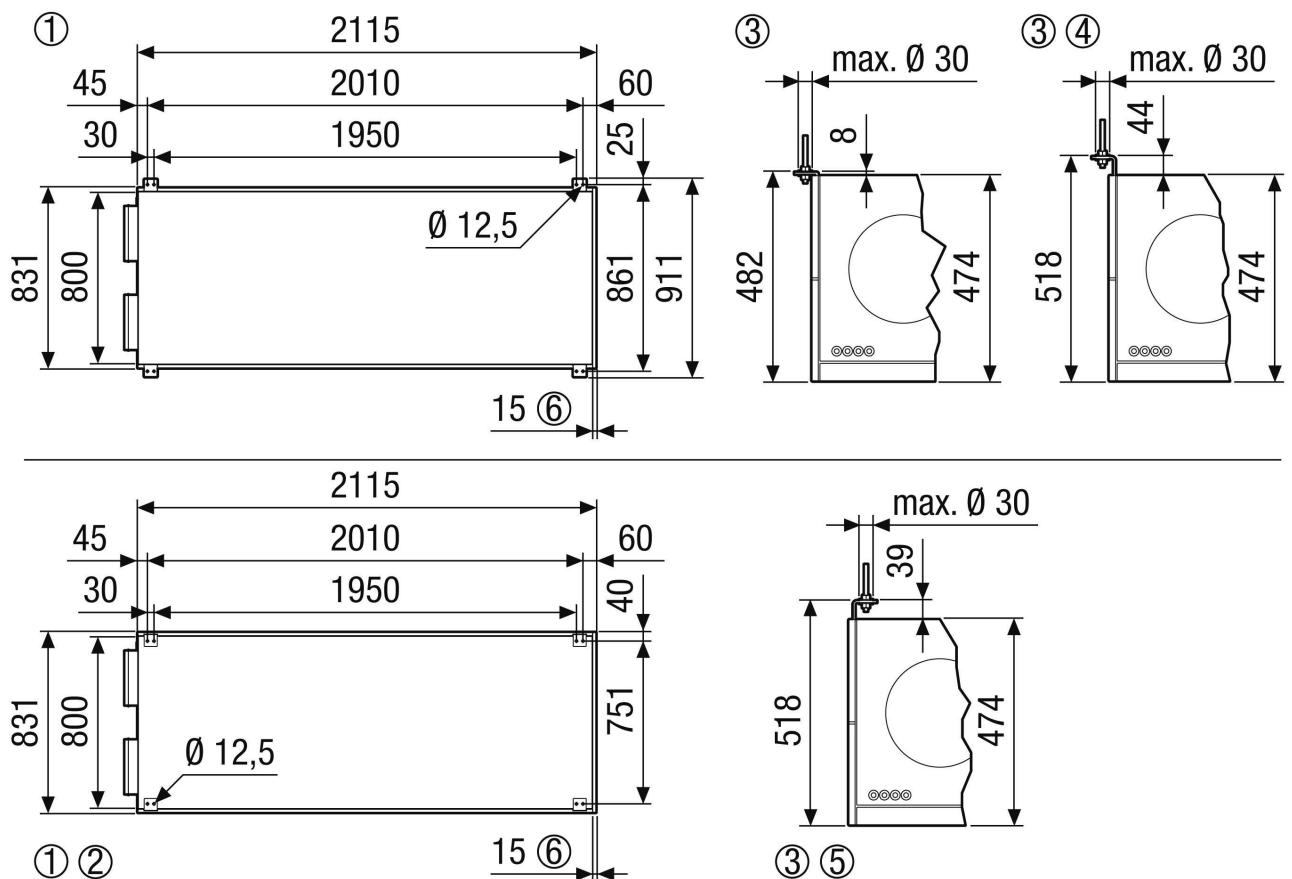
① Auslegungsbereich

geniovent.x 900 F L-E-SO-K

Maßzeichnung [mm]



Maßzeichnung [mm]



- ① Deckenbefestigung geniovent.x 600-900 FL. Ansicht von der Decke auf das Gerät
- ② Optional mit um 180°gedrehten Befestigungswinkel
- ③ Vorgesehen für die Deckenbefestigung z.B. mit Gewindesteuge M10
- ④ Optional kann der Befestigungswinkel um 36mm nach oben versetzt werden



geniovent.x 900 F L-E-SO-K

⑤ Optional kann der Befestigungswinkel um 36mm nach oben versetzt werden und um 180° gedreht werden