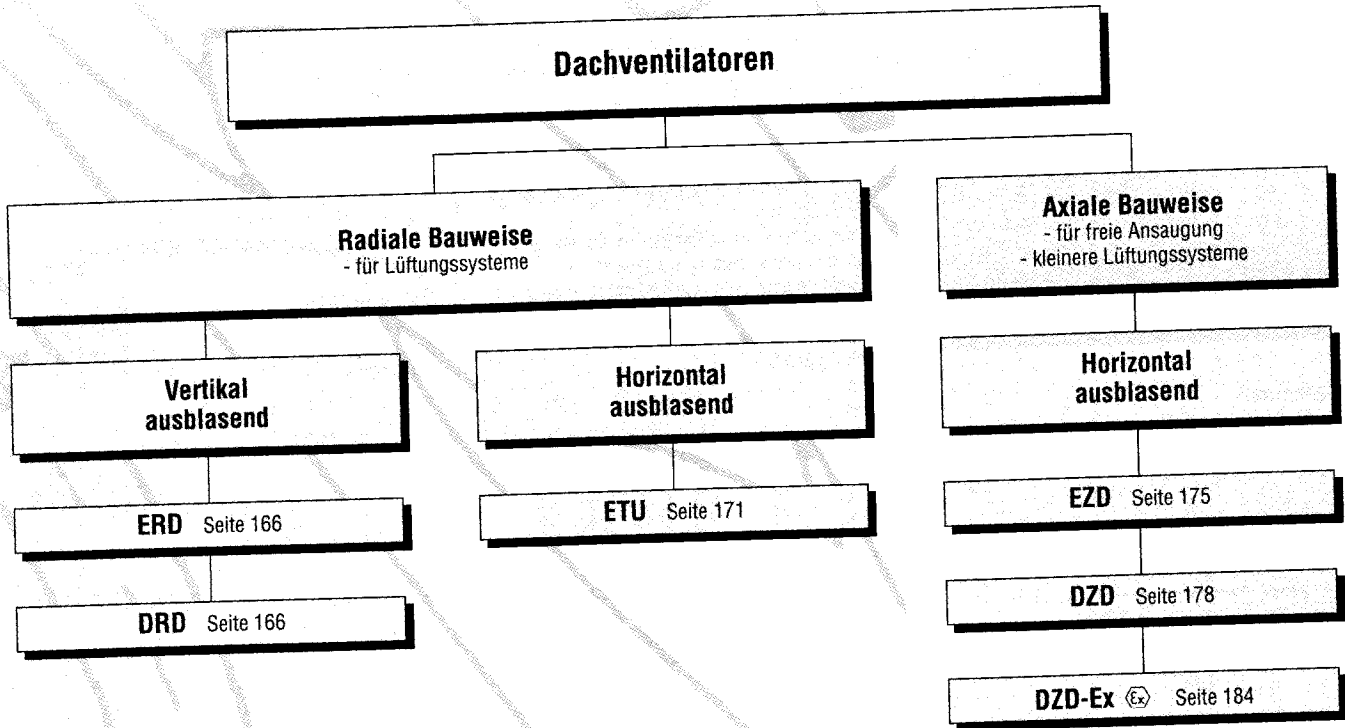


Ventilatoren für Arbeitsstätten Hochleistungs-Dachventilatoren



MAICO ERD, DRD

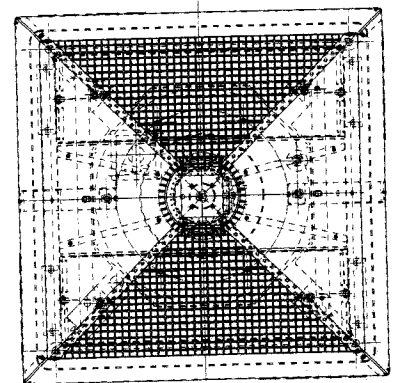
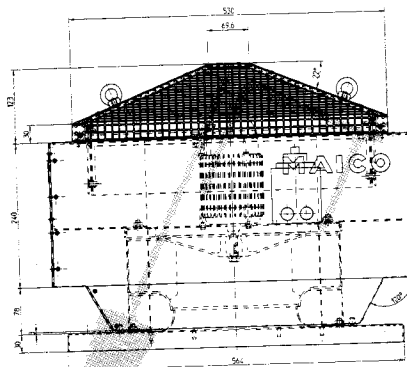
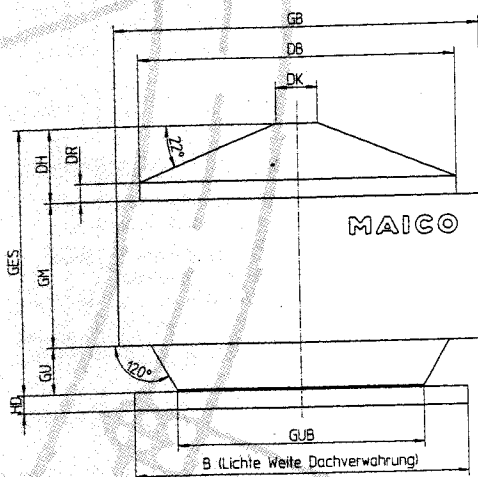
- Zur Entlüftung.
- Integrierte Verschlussklappen, selbsttätig öffnend und schließend.
- Radiallauftrad mit rückwärts gekrümmten Schaufeln.
- Neu entwickelter Asynchronmotor.
- Thermischer Überlastungsschutz serienmäßig. Bei Drehstrommotoren auf Klemmen geführt.

MAICO ETU

- Zur Entlüftung.
- Rückwärtsgekrümmte Schaufeln.
- Thermischer Überlastungsschutz serienmäßig.

MAICO EZD, DZD/DZD-Ex

- Zur Ent- und Belüftung.
- Reversierbar (Bei anormaler Förderrichtung ca. 35% kleinere Luftmenge).
- 8blättriges Flügelrad. Hoher Wirkungsgrad. Geräuscharm.
- Bei Absaugung von feuchter Luft sind Kondenswasserbohrungen vorzusehen.
- Ex-Ausführungen für Einsatzfälle mit explosionsfähiger Atmosphäre.
- Die Prüfung nach DIN EN 50014/50019 bzw. VDE 0170/0171 für explosionsgeschützte Ventilatoren Ex E Ex e II wurde von der PTB in Braunschweig durchgeführt.

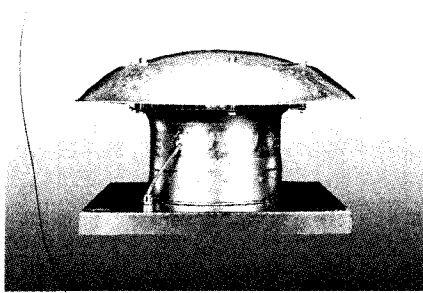


Hochleistungs-Axial-Dachventilatoren

Typenreihe DZD, horizontal ausblasend

MAICO

MAICO-ZEPHIR Typenreihe DZD

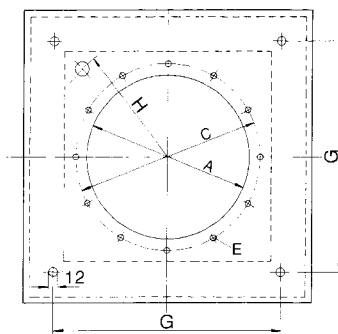
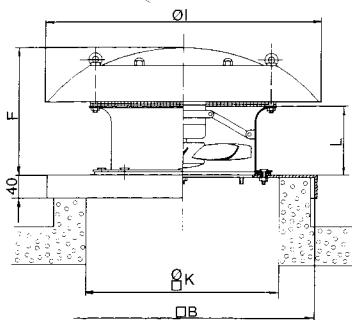


- Drehstrom 400 V, 50 Hz.
- Thermischer Überlastungsschutz mittels Temperaturfühler in der Wicklung auf Wunsch gegen Mehrpreis.
- Anschlüsse potentialfrei auf Klemmen geführt.
- 1. Kaltleiter, Auslösegerät bauseits.
- 2. Thermokontakte in Verbindung mit dem Motorvollschuttschalter Typ MV 25, Seite 222.
- Ruhiger Lauf durch schwingungsgedämpfte Motoraufhängung.
- Mit Aluminium- statt Kunststoff-Flügelrad gegen Mehrpreis lieferbar (siehe Zubehör).

Zubehörtabelle
Einbau-Beispiele
Auswahltabelle
Kennlinien
Schaltbilder

Seite 180
Seite 186
Seite 187
Seite 187-188
Seite 227

Maße (mm)



| Ventilator-Nenngröße | A | B | C | E | Anzahl der Bohrungen | F | G | H | I | K | L |
|----------------------|-----|-----|-----|----|----------------------|-----|-----|-----|------|-----|-----|
| 25 | 263 | 560 | 286 | 7 | 6 | 285 | 500 | 177 | 570 | 355 | 170 |
| 30 | 313 | 630 | 356 | 9 | 8 | 335 | 570 | 226 | 660 | 405 | 190 |
| 35 | 363 | 670 | 395 | 9 | 8 | 340 | 610 | 269 | 720 | 455 | 190 |
| 40 | 413 | 710 | 438 | 9 | 12 | 375 | 650 | 326 | 830 | 505 | 190 |
| 50 | 513 | 860 | 541 | 9 | 12 | 380 | 800 | 326 | 940 | 605 | 190 |
| 60 | 613 | 900 | 674 | 11 | 16 | 420 | 840 | 410 | 1100 | 720 | 190 |

Artikel-Nummern, Technische Daten

| MAICO-ZEPHIR Typenreihe DZD Drehstrom 400 V, 50 Hz | | Flügelrad- ϕ | Drehzahl | Förder- volumen ²⁾ frei saugend frei blasend | Lei- stungs- auf- nahme | Max. Strom | Max. Strom bei Drehzahl- steuerung | Max. zul. Temp. des Fördermed. ohne Dreh- zahlsteuer- ung | Max. zul. Temp. des Fördermed. bei Dreh- zahlsteuer- ung | Schalleistungs- pegel L_{WA5} pegel (re 1 pW) ₄₎ | Schutzart | Gewicht netto |
|--|-------------|-------------------|-------------------|--|----------------------------------|---------------|--|--|---|--|-----------|------------------|
| Typ | Artikel-Nr. | mm | min ⁻¹ | m ³ /h | W | A | A | °C | °C | dB | IP | kg |
| DZD 25/4 D | 0087.0490 | 255 | 1425 | 820 | 50 | 0,14 | 0,14 | 70 | 70 | 67 | 54 | 8,7 |
| DZD 25/2 A | 0087.0413 | | 2850 | 1700 | 220 | 0,40 | 0,55 | 85 ³⁾ | 60 | 87 | 55 | 11,5 |
| DZD 30/6 A | 0087.0414 | 305 | 930 | 950 | 70 | 0,18 | 0,20 | 70 | 65 | 62 | 55 | 14,5 |
| DZD 30/4 A | 0087.0415 | | 1425 | 1500 | 100 | 0,30 | 0,30 | 80 | 75 | 74 | | 14,5 |
| DZD 30/2 A | 0087.0416 | | 2850 | 2900 | 400 | 0,90 | 0,90 | 85 ³⁾ | 85 ³⁾ | 91 | | 17,8 |
| DZD 35/6 A | 0087.0417 | 355 | 930 | 1370 | 80 | 0,20 | 0,20 | 70 | 70 | 67 | 55 | 18,0 |
| DZD 35/4 A | 0087.0418 | | 1425 | 2150 | 130 | 0,33 | 0,40 | 75 | 70 | 77 | | 18,0 |
| DZD 35/2 A ¹⁾ | 0087.0419 | | 2850 | 4450 | 860 | 1,90 | 2,35 | 90 ³⁾ | 80 | 97 | | 26,0 |
| DZD 40/8 A | 0087.0420 | 405 | 715 | 1600 | 75 | 0,20 | 0,20 | 75 | 70 | 65 | 55 | 21,8 |
| DZD 40/6 A | 0087.0421 | | 930 | 2050 | 120 | 0,30 | 0,35 | 65 | 60 | 72 | | 23,0 |
| DZD 40/4 A | 0087.0422 | | 1425 | 3200 | 220 | 0,55 | 0,70 | 55 | 50 | 82 | | 23,0 |
| DZD 40/2 A ¹⁾ | 0087.0423 | | 2850 | 7300 | 1550 | 2,90 | - | 90 ³⁾ | - | 105 | | 37,0 |
| DZD 50/8 A | 0087.0424 | 503 | 715 | 3050 | 130 | 0,55 | 0,55 | 75 | 75 | 70 | 55 | 32,0 |
| DZD 50/6 A | 0087.0425 | | 930 | 4000 | 220 | 0,65 | 0,65 | 80 | 80 | 77 | | 32,4 |
| DZD 50/4 A | 0087.0426 | | 1425 | 6400 | 620 | 1,10 | 1,55 | 80 | 50 | 91 | | 37,5 |
| DZD 60/8 A | 0087.0427 | 602 | 715 | 5250 | 250 | 0,70 | 0,70 | 85 ³⁾ | 85 ³⁾ | 75 | 55 | 49,0 |
| DZD 60/6 A | 0087.0428 | | 930 | 7100 | 500 | 0,95 | 1,25 | 90 ³⁾ | 65 | 83 | | 49,0 |
| DZD 60/4 A ⁴⁾ | 0087.0429 | | 1425 | 11000 | 1300 | 2,50 | 3,00 | 70 | 50 | 94 | | 54,8 |

¹⁾ Ohne schwingungsgedämpfte Motoraufhängung.

²⁾ Gemessen mit Ansaugdüse.

³⁾ Über 80° C sind Alu-Flügelräder und Metallschutzgitter zu verwenden.

⁴⁾ Drehzahlregelung mit 5-Stufen-Transformator ist im Kennlinienbereich von $\Delta P_{St} = 0$ Pa bis $\Delta P_{St} = 150$ Pa möglich.

⁵⁾ Erläuterungen zur Schallmessung siehe Seite 9.