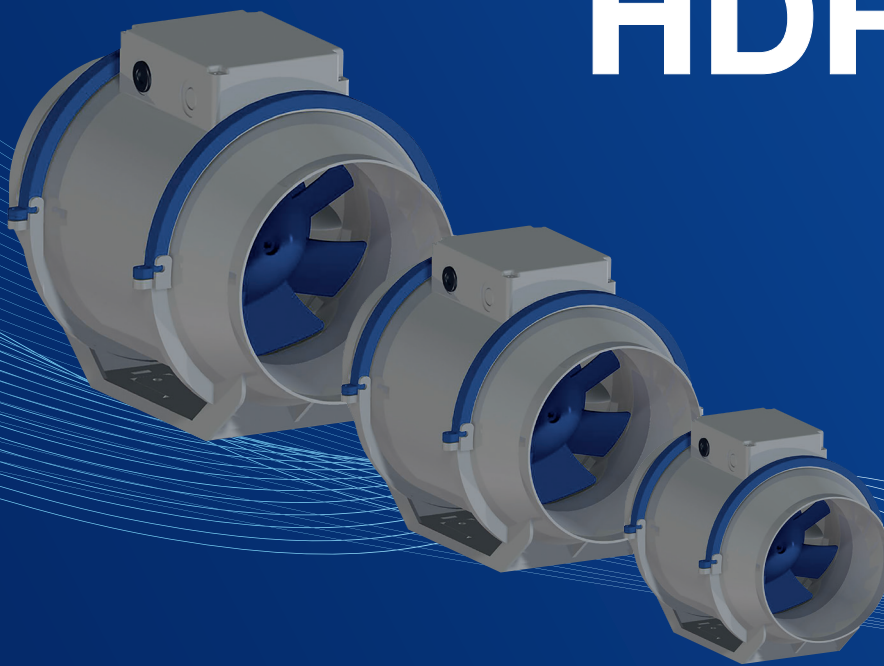
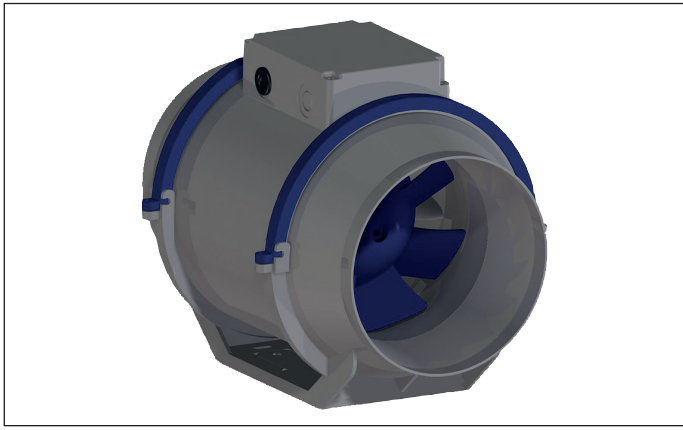


Hocheffizient, modular, robust

HDR



Hocheffiziente Rohrventilatoren
mit integrierter Montagekonsole.



- Für direkten Einbau zwischen Rohrleitungen.
- Druck- und saugseitige Anschluss-Stutzen entsprechend den gängigen Norm-Rohrdurchmessern.
- Bequeme Revision und Wartung durch einfaches Öffnen der Spannbügel und Herausnehmen des Ventilators.
- Schutzart IP 44.

EC-Motor

- Typenreihe HDR EC
- Hocheffizienter EC-Innenläufermotor
- Drehzahlsteuerbar 3-stufig.
- Thermischer Überlastungsschutz serienmäßig.
- Robuster Motor mit Feuchteschutz und Kugellager, wartungsfrei.
- Thermische Klasse 130 (B)

Montagehinweise

- Einbau in jeder Lage möglich.

AC-Motor

- Typenreihe HDR
- Drehzahlsteuerbar 3-stufig, optional drehzahlsteuerbar mittels Phasenanschnitt oder Transformator möglich.
- Thermischer Überlastungsschutz serienmäßig.
- Robuster Motor mit Feuchteschutz und Kugellager, wartungsfrei.
- Thermische Klasse 130 (B).

Elektrischer Anschluss

- Außenliegender Klemmenkasten mit Kabeleinführungstülle.

Sicherheitshinweise

- Ventilator bei freier Ansaugung oder freier Ausblasung nur in Betrieb nehmen, wenn der Berührungsschutz des Flügelrades gemäß DIN EN ISO 13857 gewährleistet ist. Dazu Schutzgitter SGR anbringen.

Merkmale

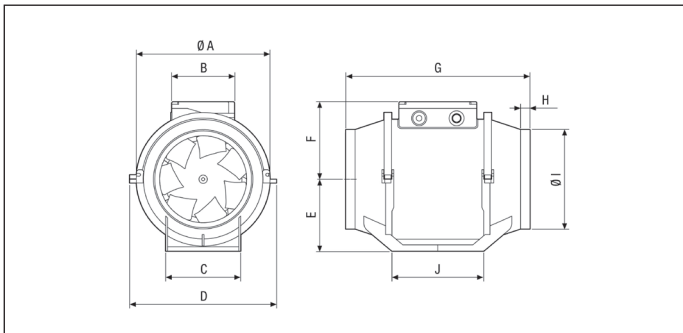
- Neuheit, lieferbar ab IV. Quartal 2017.
- Hocheffizienter Rohrventilator, aus hochwertigem Kunststoff gefertigt, einschl. integrierter Montagekonsole.
- Druckstarkes Diagonal-Laufrad mit nachgeschaltetem Stator für hohe Luftleistung.
- Strömungstechnisch und akustisch optimierte modulare Bauweise.
- Geringer Platzbedarf durch kompakte Abmessungen.

Technische Daten

Artikel	Art.-Nr.	U _{Nenn}	f _{Nenn}	Förder- volumen m ³ /h	Drehzahl 1/min	P _{Nenn} W	I _{Nenn} A	I _{Max} A	Schalleistungs- pegel L _{WA5} dB(A)	Wärme- klasse	Gewicht
		V	Hz								
HDR 10	0080.0536	230	50	326	2.705	37,7 ¹⁾	0,15 ¹⁾	0,17	60,5	B	2,5
HDR 10 EC	0080.0540	230	50 / 60	326	2430	18,0 ¹⁾	0,15 ¹⁾	0,21	61,0	B	1,7
HDR 12	0080.0537	230	50	462	2.682	39,3 ¹⁾	0,16 ¹⁾	0,18	61,0	B	2,5
HDR 12 EC	0080.0541	230	50 / 60	500	2430	25,7 ¹⁾	0,21 ¹⁾	0,27	61,5	B	1,7
HDR 15	0080.0538	230	50	655	2.834	52,2 ¹⁾	0,21 ¹⁾	0,23	64,0	B	2,5
HDR 15 EC	0080.0542	230	50 / 60	639	2680	36,0 ¹⁾	0,30 ¹⁾	0,37	64,0	B	1,7
HDR 16	0080.0539	230	50	684	2.834	55,4 ¹⁾	0,22 ¹⁾	0,23	64,5	B	2,5
HDR 16 EC	0080.0543	230	50 / 60	662	2680	36,5 ¹⁾	0,31 ¹⁾	0,37	64,5	B	1,7

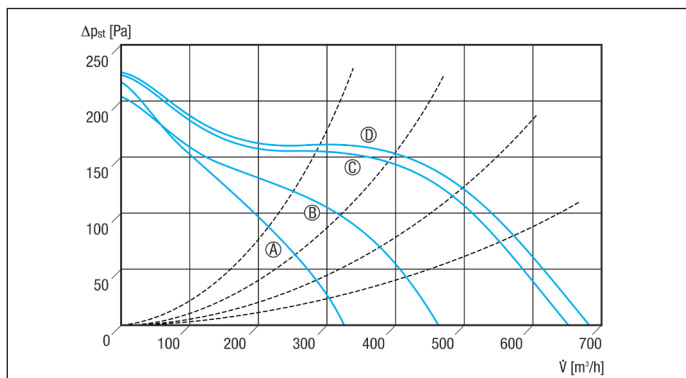
¹⁾ Im opt. Wirkungsgrad

Maße [mm]



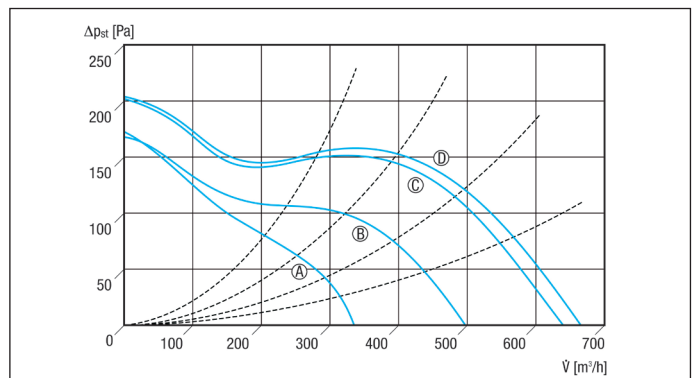
Artikel	A	B	C	D	E	F	G	H	I	J
HDR 10 / HDR 10 EC	214	100	120	235	115	124	295	15	99	147
HDR 12 / HDR 12 EC	214	100	120	235	115	124	295	15	124	147
HDR 15 / HDR 15 EC	214	100	120	235	115	124	295	15	149	147
HDR 16 / HDR 16 EC	214	100	120	235	115	124	295	15	159	147

Kennlinien für HDR



Ⓐ HDR 10 Ⓑ HDR 12 Ⓒ HDR 15 Ⓓ HDR 16

Kennlinien für HDR EC



Ⓐ HDR 10 EC Ⓑ HDR 12 EC Ⓒ HDR 15 EC Ⓓ HDR 16 EC



Maico Elektroapparate-Fabrik GmbH · Steinbeisstr. 20 · 78056 Villingen-Schwenningen
Tel.: 07720 / 694-0 · Fax 07720 / 694-263 · info@maico.de · www.maico-ventilatoren.com

