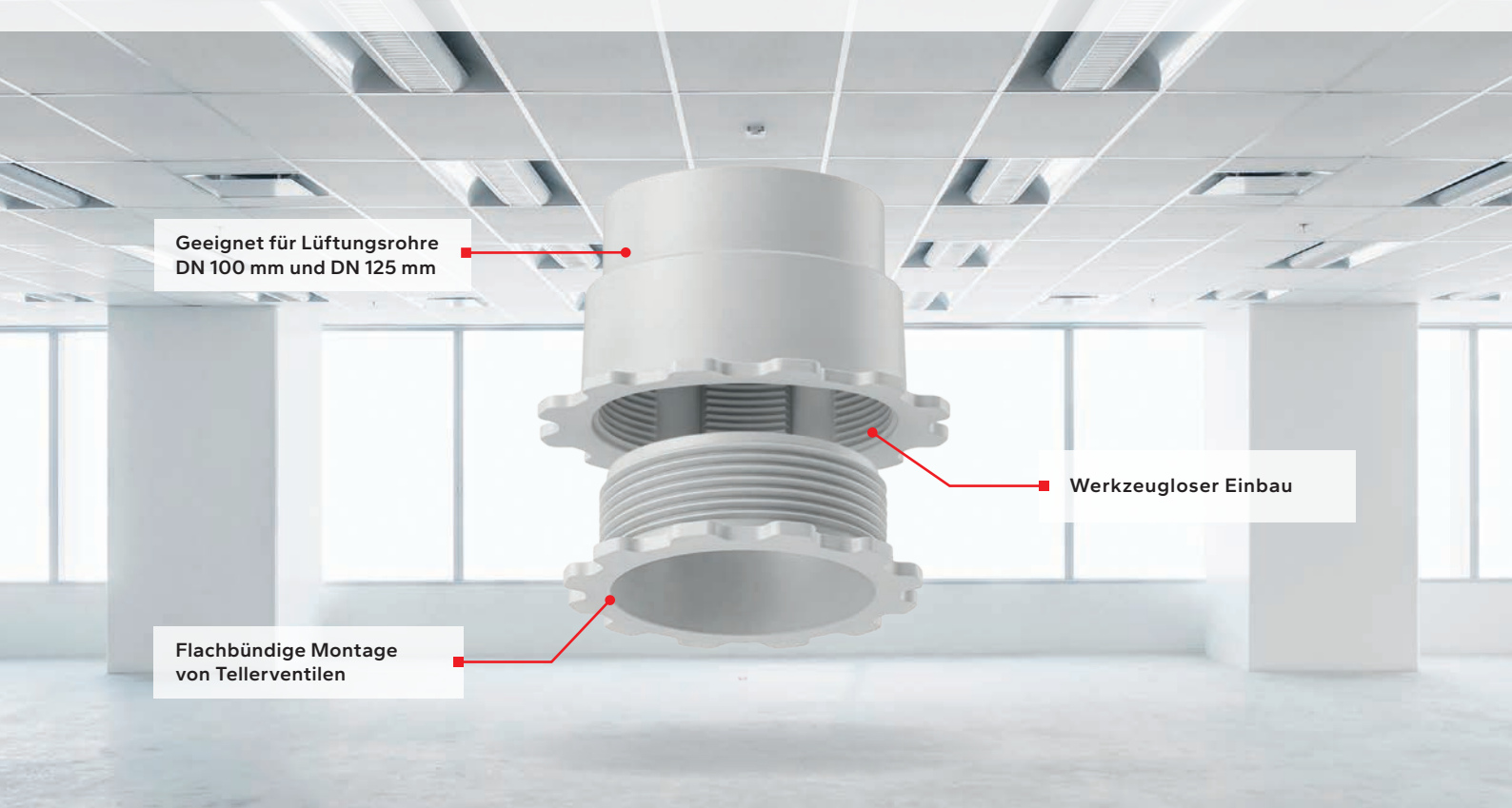


DECKEN-/WANDDURCHFÜHRUNG

FÜR ABGEHÄNGTE UNTERDECKEN ODER WANDMONTAGE

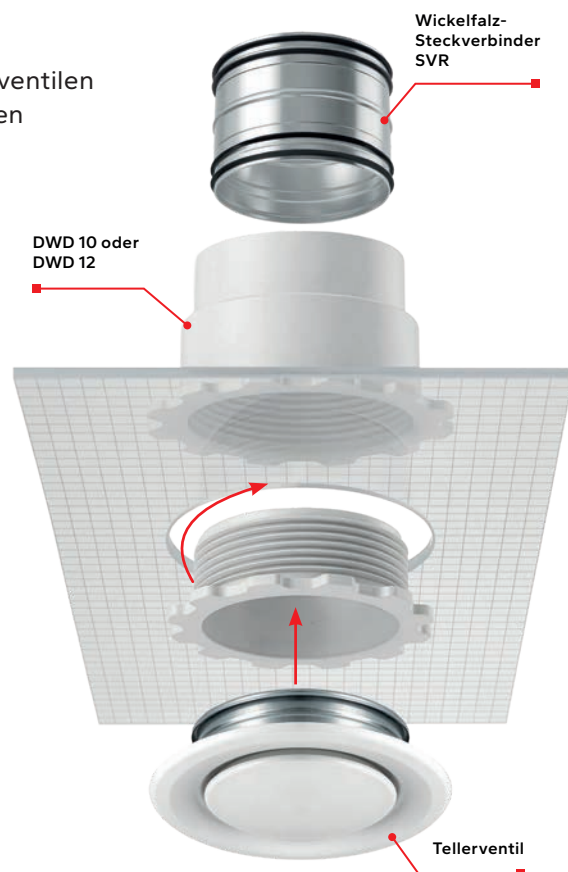


EINSATZ

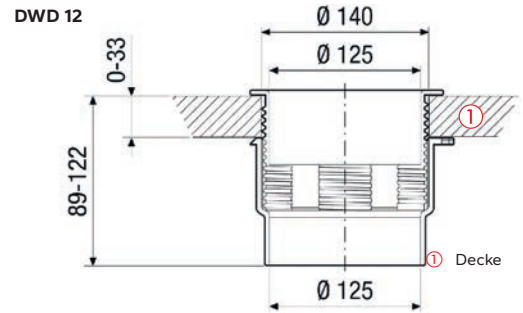
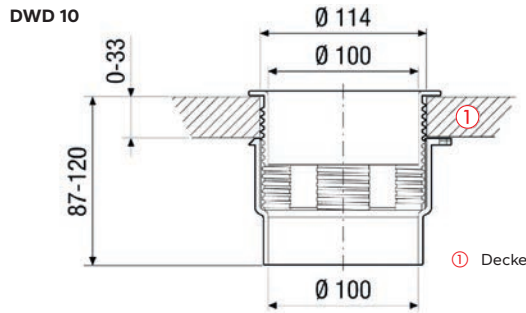
Decken-/Wanddurchführung zur einfachen Montage von Zu- und Abluftventilen (Tellerventile) in abgehängte Unterdecken, zur Wandmontage und für den universellen Einsatz.

VORTEILE

- ▶ Geringerer Montageaufwand aufgrund dem schnellen, werkzeuglosen Einbau, dadurch reduzierte Personalkosten
- ▶ Keine Schrauben, kein Klebstoff oder anderes Befestigungsmaterial notwendig dank der Schraubverbindung
- ▶ Aufgrund des Klemmbereichs von 0-33 mm universell für gängige Plattenstärken einsetzbar
- ▶ Ergonomisch geformt für eine hand- und kraftschonende Montage
- ▶ Ermöglicht flächenbündige Montage von Tellerventilen ohne zeitaufwändige Nacharbeiten
- ▶ Werkzeugfreie Anbindung an das Lüftungsrohrsystem per Wickelfalz-Steckverbinder SVR
- ▶ Geeignet für flexibles Aluminium- oder Stahlrohr bzw. Wickelfalzrohr



Maßzeichnungen (mm)



Technische Details

	Bezeichnung	Art.-Nr.	Kurzinformation
	DWD 10	0059.0045	Decken-/Wanddurchführung zur einfachen Montage von Tellerventilen in abgehängten Decken, und für den universellen Einsatz, DN 100 mm, Material: Kunststoff
	DWD 12	0059.0046	Decken-/Wanddurchführung zur einfachen Montage von Tellerventilen in abgehängten Decken, und für den universellen Einsatz, DN 125 mm, Material: Kunststoff

Zubehör

	Bezeichnung	Art.-Nr.	Kurzinformation
DWD 10	TM-V2A 10	0151.0374	Tellerventil für Zu- und Abluft, mit Einbauring, DN 100 mm, für Wohnlüftung max. 30 m ³ /h, Material: Edelstahl
	TK 10	0151.0192	Tellerventil für Zu- und Abluft, mit Einbauring, DN 100 mm, für Wohnlüftung max. 30 m ³ /h, Material: Kunststoff
	TFZ 10	0151.0416	Tellerventil für Zuluft, weiß, DN 100 mm, für Wohnlüftung max. 30 m ³ /h, inklusive Einbaurahmen, Material: Stahlblech
	TFA 10	0151.0411	Tellerventil für Abluft, weiß, DN 100 mm, für Wohnlüftung max. 30 m ³ /h, inklusive Einbaurahmen, Material: Stahlblech
	SVR 100	0055.0188	Steckverbinder inkl. Lippendichtung, DN 100, zur werkzeugfreien Anbindung an das Lüftungsrohrsystem
DWD 12	TM-V2A 12	0151.0375	Tellerventil für Zu- und Abluft, mit Einbauring, DN 120 mm, für Wohnlüftung max. 30 m ³ /h, Material: Edelstahl
	TK 12	0151.0198	Tellerventil für Zu- und Abluft, mit Einbauring, DN 120 mm, für Wohnlüftung max. 30 m ³ /h, Material: Kunststoff
	TFZ 12	0151.0417	Tellerventil für Zuluft, weiß, DN 120 mm, für Wohnlüftung max. 30 m ³ /h, inklusive Einbaurahmen, Material: Stahlblech
	TFA 12	0151.0412	Tellerventil für Abluft, weiß, DN 120 mm, für Wohnlüftung max. 30 m ³ /h, inklusive Einbaurahmen, Material: Stahlblech
	SVR 125	0055.0183	Steckverbinder inkl. Lippendichtung, DN 125, zur werkzeugfreien Anbindung an das Lüftungsrohrsystem

Weitere Tellerventile finden Sie unter www.maico-ventilatoren.com.



Maico Elektroapparate-Fabrik GmbH
 Steinbeisstraße 20 | 78056 Villingen-Schwenningen
 Service-Center: 07720 / 694-0 | info@maico.de | www.maico-ventilatoren.com

FINDEN SIE IHREN
 ANSPRECHPARTNER
 VOR ORT!

