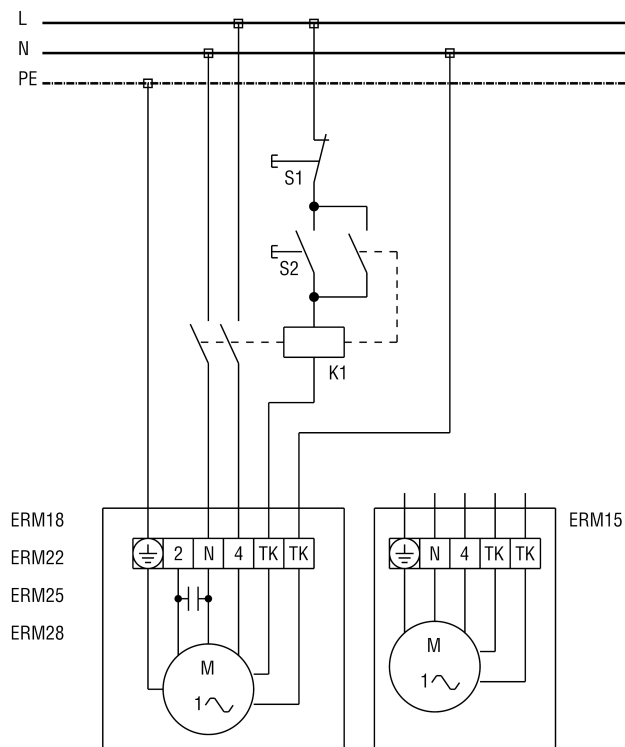


**ERM.. mit Ein- und Aus-Taster**



- S1 - Aus-Taster (bauseits)
- S2 - Ein-Taster (bauseits)
- K1 - Schütz US 16 T (bauseits)